

Installationsanleitung für Halbteleskopschienen

1 Inhalt

- Ein Paar Teleskophalterungen
- Zwei Paar Teleskopschienen
- Acht Schrauben
- Vier Kabelmontageklemmen

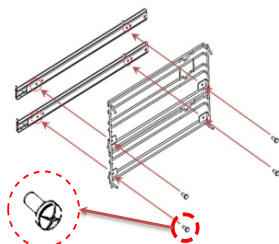


Abbildung 1

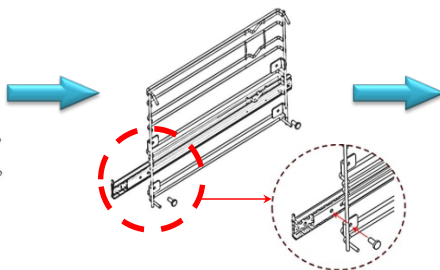


Abbildung 2

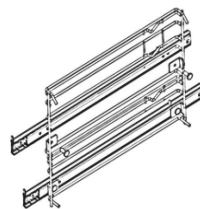


Abbildung 3

- Teleskopschiene und -halterung werden mit zwei Schrauben montiert, siehe **Abbildung 1**
- Wiederholen Sie den vorherigen Schritt bei der gegenüberliegenden Halterung
- Prüfen Sie die detaillierte Demonstration in **Abbildung 2** und **Abbildung 3**

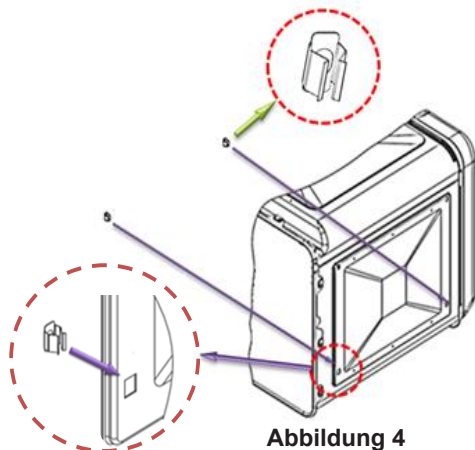


Abbildung 4

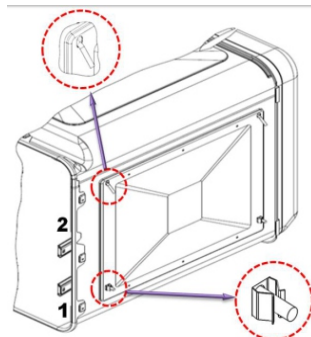
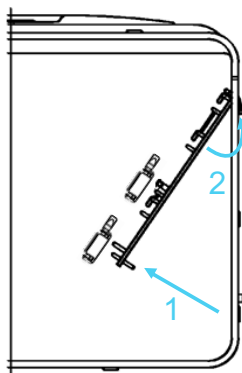


Abbildung 5

- Überlappen Sie zwei Kabelmontageklemmen, siehe **Abbildung 4** und **Abbildung 5**
- Detaillierte Informationen zur Teleskopschienen-Setmontage finden Sie im Abschnitt **3 HALTERUNGSMONTAGE** auf folgender Seite

Bedienungsanleitung für Halbteleskopschienen

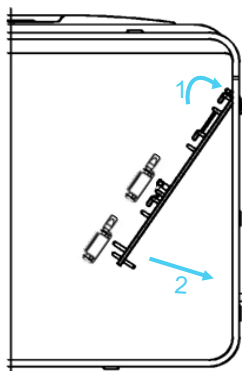
2 Halterung entfernen



Ziehen Sie die Rosthalterung zur Garraumwand (1). Bewegen Sie die Rosthalterung dann leicht nach oben (2). Wenn die Halterung vollständig entfernt ist, reinigen Sie Garraum und beide Halterungen sorgfältig.

- Sie können die Schienen mit einem geeigneten Schraubendreher von der Halterung entfernen.
- Bitte verwenden Sie beim Reinigen der Schienen ein angefeuchtetes Tuch.
- Tauchen Sie Halterung und Schienen nicht in Wasser.
- Halterung und Schienen müssen vor der Verwendung trocken sein.
- Geben Sie Halterung und Schienen nicht in den Geschirrspüler.
- Halten Sie Halterung und Schienen von Kindern fern.

3 Halterung montieren



Richten Sie die Haken an der Halterung an den oberen beiden Löchern an der Garraumwand (1) aus. Drehen Sie die Rosthalterung dann wie in Abbildung 2 gezeigt. Bitte beachten Sie, dass Sie zur richtigen Montage der Halterung möglicherweise etwas Gewalt anwenden müssen.