



**BEB3**

**BEDIENUNGS- UND  
INSTALLATIONSHINWEISE ZUM  
EINBAUOFEN**

---

**Sehr geehrter Kunde,**

Unser Ziel ist es, Ihnen hochqualitative Produkte bieten zu können, die mehr leisten, als Sie erwarten. Dazu werden unsere Produkte in modernen Fertigungsstätten produziert und ganz besonders auf ihre Qualität getestet.

Diese Anleitung wurde erstellt, um Sie bei der sicheren und effektiven Bedienung Ihres Gerätes zu unterstützen, das unter Einsatz aktuellster Technologien für Sie hergestellt wurde.

Bevor Sie Ihr Gerät benutzen, lesen Sie diese Anleitung aufmerksam durch: Sie enthält grundlegende Informationen zur richtigen und sicheren Installation, zur Wartung und natürlich auch zum Gebrauch. Zum Anschluss Ihres Produktes wenden Sie sich an den autorisierten Kundendienst in Ihrer Nähe.

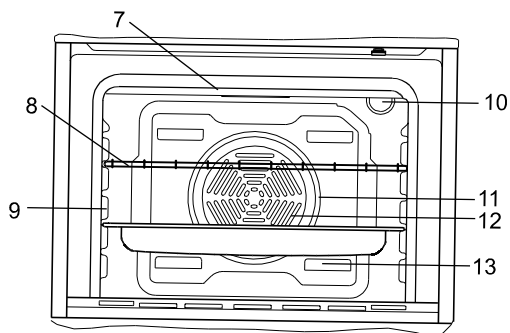
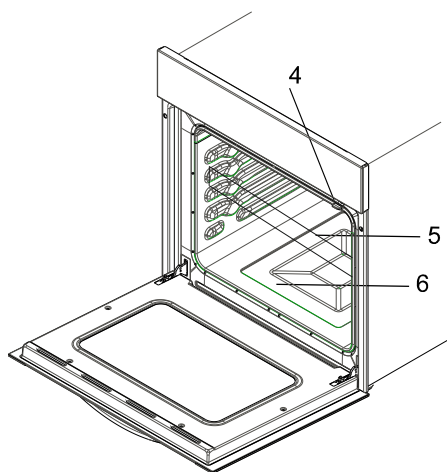
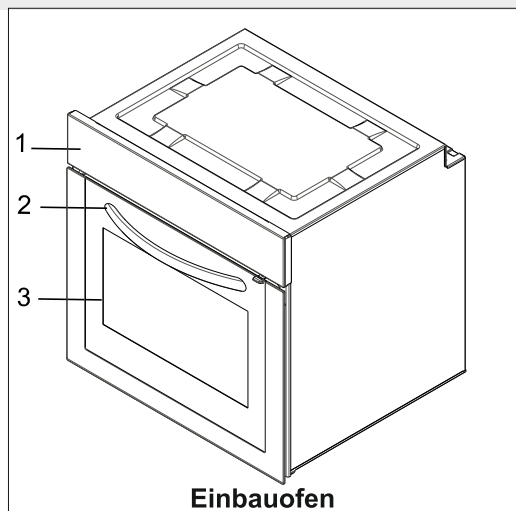


---

## **Inhalt**

- 1-** Erscheinungsbild und Größe des Produkts
- 2-** Warnhinweise
- 3-** Vorbereitungen für Installation und Gebrauch
- 4-** Bedienung
- 5-** Reinigung und Wartung Ihres Produktes
- 6-** Service und Transport

## TEIL 1: ERSCHEINUNGSBILD UND GRÖSSE DES PRODUKTS



### KOMPONENTEN:

- |                                             |                                           |
|---------------------------------------------|-------------------------------------------|
| 1 - Bedienfeld                              | 8 - Grillrost                             |
| 2 - Griff                                   | 9 - Einschübe                             |
| 3 - Ofentür                                 | 10 - Ofenbeleuchtung                      |
| 4 - Kindersicherung                         | 11 - Turboheizelement (hinter der Platte) |
| 5 - Einsatz                                 | 12 - Lüfter (hinter der Platte)           |
| 6 - Unteres Heizelement (hinter der Platte) | 13 - Luftauslässe                         |
| 7 - Oberes Heizelement (hinter der Platte)  |                                           |



## TEIL 2: SICHERHEITSWARNUNGEN

LESEN SIE DIESE ANWEISUNGEN AUFMERKSAM UND VOLLSTÄNDIG, BEVOR SIE IHR GERÄT VERWENDEN; BEWAHREN SIE SIE ZUM KÜNFTIGEN NACHSCHLAGEN AN EINEM SICHEREN ORT AUF.

DIESE ANLEITUNG WURDE FÜR MEHRERE MODELLE GESCHRIEBEN. DAHER KANN ES VORKOMMEN, DASS EINIGE IN DIESER ANLEITUNG BESCHRIEBENEN FUNKTIONEN NICHT AUF IHR MODELL ZUTREFFEN. ACHTEN SIE BEIM LESEN DER BETRIEBSANLEITUNG AUF AUSDRÜCKE MIT ABBILDUNGEN.

### Allgemeine Sicherheitswarnungen

- Dieses Gerät kann von Kindern ab 8 Jahren und Personen bedient werden, deren körperliche oder geistige Fähigkeiten eingeschränkt sind bzw. die einen Mangel an Erfahrung und Wissen aufweisen, sofern sie überwacht werden oder in der sicheren Benutzung des Gerätes unterwiesen wurden und die damit verbundenen Gefahren verstehen. Kinder dürfen nicht mit dem Gerät spielen. Reinigung und Nutzerwartung dürfen nicht von Kindern durchgeführt werden, sofern diese nicht beaufsichtigt werden.
- **WARNUNG:** Das Gerät und seine erreichbaren Teile werden während der Benutzung heiß. Achten Sie darauf, keine Heizelemente zu berühren. Kinder unter 8 Jahren müssen ferngehalten werden, sofern sie nicht unter kontinuierlicher Beaufsichtigung stehen.
- **WARNUNG:** Brandgefahr: Lagern Sie nichts auf den Kochflächen.
- **WARNUNG:** Falls die Oberfläche gesprungen ist, schalten Sie das Gerät zur Vermeidung potentieller Stromschlaggefahr ab.
- Das Gerät ist nicht darauf ausgelegt, über externe Timer oder separate Fernsteuerungssysteme betrieben zu werden.

- Während der Benutzung wird das Gerät heiß. Achten Sie darauf, keine Heizelemente im Ofen zu berühren.
- Während der Benutzung können kurzzeitig festgehaltene Griffe heiß werden.
- Reinigen Sie das Glas der Ofentür sowie andere Oberflächen nicht mit aggressiven Scheuermitteln oder scharfkantigen Metallschabern, da diese die Oberfläche verkratzen und so zu Sprüngen und anderen Oberflächenschäden führen können.
- Benutzen Sie keinerlei Dampfreiniger zum Reinigen des Gerätes.
- **WARNUNG:** Stellen Sie vor Auswechslung der Lampe zur Vermeidung potentieller Stromschlaggefahr sicher, dass das Gerät ausgeschaltet ist.
- **VORSICHT:** Erreichbare Teile können beim Kochen oder Grillen heiß werden. Halten Sie kleine Kinder fern.

- Ihr Gerät wurde in Übereinstimmung mit allen lokalen und internationalen Standards und Richtlinien hergestellt.

- Wartungs- und Reparaturarbeiten dürfen nur von autorisierten Kundendiensttechnikern ausgeführt werden. Installations- und Reparaturarbeiten, die von nicht autorisierten Technikern durchgeführt werden, setzen Sie möglicherweise Gefahren aus. Es ist gefährlich, die Spezifikationen des Gerätes auf irgendeine Weise zu ändern oder zu modifizieren.

- Überzeugen Sie sich vor der Installation davon, dass örtliche Versorgung (Gasart und Gasdruck oder elektrische Spannung und Frequenz) und Anforderungen des Gerätes aufeinander abgestimmt sind. Die Voraussetzungen dieses Gerätes sind auf dem Typenschild angegeben.

- Vorsicht: Dieses Gerät ist ausschließlich darauf ausgelegt, Lebensmittel zu garen; es ist nur für den Indoor-Betrieb in Privathaushalten vorgesehen und darf nicht für andere Zwecke oder in anderen Applikationen eingesetzt werden, wie z. B. für die nicht-private Nutzung oder in einer kommerziellen Umgebung bzw. zum Beheizen von Räumen.

- Versuchen Sie nicht, das Gerät durch Ziehen am Türgriff anzuheben.

- Es wurden alle möglichen Sicherheitsmaßnahmen zur Gewährleistung Ihrer Sicherheit vorgenommen. Da das Glas springen kann, reinigen Sie es zur Vermeidung von Kratzern entsprechend vorsichtig. Achten Sie darauf, nicht mit Zubehör gegen das Glas zu schlagen.

- Achten Sie darauf, dass das Netzkabel bei der Installation nicht eingeklemmt wird. Falls das Netzkabel beschädigt sein sollte, muss es vom Hersteller, einer seiner Kundendienstniederlassungen oder einer ähnlich qualifizierten Fachkraft instandgesetzt werden, damit es nicht zu Gefährdungen kommen kann.
- Lassen Sie Kinder nicht auf die Ofentür klettern oder darauf sitzen.

#### **Warnhinweise zur Installation**

- Schalten Sie das Gerät nicht ein, bevor es komplett installiert wurde.
- Das Gerät muss von einem autorisierten Techniker installiert und in Betrieb genommen werden. Der Hersteller haftet nicht für jegliche Schäden, die durch falsche Aufstellung/Installation durch nicht autorisierte Personen entstehen.
- Vergewissern Sie sich beim Auspacken, dass nichts während des Transports beschädigt wurde. Bei Schäden wenden Sie sich bitte umgehend an einen qualifizierten Kundendienstmitarbeiter. Da die Verpackungsmaterialien für Kinder gefährliche Teile enthalten können (Kunststoffe, Heftklammern, Hartschaum usw.), sollten sie umgehend gesammelt und aus der Reichweite von Kindern entfernt werden.
- Schützen Sie Ihr Gerät vor Umwelteinflüssen. Setzen Sie das Gerät keiner Sonneneinstrahlung, Regen, Schnee etc. aus.
- Die umgebenden Materialien des Gerätes (Schrank) müssen Temperaturen von mindestens 100 °C standhalten können.

#### **Während der Verwendung**

- Wenn Sie Ihren Ofen zum ersten Mal benutzen, tritt ein ungewöhnlicher Geruch durch die Erwärmung von isolierenden Materialien und Heizelementen auf. Aus diesem Grund lassen Sie Ihren Ofen zunächst 45 Minuten lang bei maximaler Temperatureinstellung arbeiten, bevor Sie Lebensmittel damit zubereiten. Dabei achten Sie besonders auf eine gute Belüftung des Raumes, in dem Sie Ihr Produkt installiert haben.
- Während der Benutzung werden außen- und innenliegende Ofenflächen heiß. Treten Sie beim Öffnen der Ofentür aufgrund des aus dem Ofen strömenden heißen Dampfes einen Schritt zurück. Es besteht Verbrennungsgefahr.
- Geben Sie im Betrieb keine entflammaren oder brennbaren Materialien in das bzw. in die Nähe des Gerätes.
- Tragen Sie beim Herausnehmen und Hineingeben von Lebensmitteln immer Ofenhandschuhe.
- Lassen Sie das Kochgerät nicht unbeaufsichtigt, wenn Sie mit Ölen und Fetten (fest oder flüssig) arbeiten. Bei starker Hitze können sich diese Substanzen spontan entzünden. Geben Sie niemals Wasser auf durch Öl verursachtes Feuer. Ersticken Sie derart entstandene Flammen mit dem Deckel des jeweiligen Kochgeschirrs und schalten das Kochgerät ab.
- Trennen Sie die Stromversorgung, falls Sie das Gerät voraussichtlich lange Zeit nicht benutzen. Lassen Sie den Hauptschalter abgeschaltet.

Halten Sie bei Nichtbenutzung außerdem das Gasventil geschlossen.

- Stellen Sie sicher, dass die Knöpfe bei Nichtbenutzung immer auf die Position 0 (Stopp) eingestellt sind.
- Die Einschübe neigen sich beim Herausziehen leicht. Achten Sie darauf, keine heißen Flüssigkeiten zu verschütten.
- Stellen Sie nichts auf der geöffneten Ofentür oder Schublade ab. Das Gerät kann kippen, die Abdeckung schwer beschädigt werden.
- Geben Sie keine schweren oder entflammaren bzw. entzündlichen Gegenstände (Nylon, Plastiktüten, Papier, Stoff etc.) in die Schublade. Dazu zählt auch Kochgeschirr mit Kunststoffzubehör (z. B. Griffen).
- Hängen Sie keine Handtücher, Spültücher oder dergleichen am Gerät oder seinen Griffen auf.

#### **Während der Reinigung und Wartung**

- Schalten Sie das Gerät vor Aktionen wie Reinigungs- oder Wartungsarbeiten immer ab. Sie können diese Arbeiten nach Abschalten oder Trennen der Stromversorgung ausführen.
- Entfernen Sie zur Reinigung des Bedienfeldes nicht die Bedienknöpfe.

**ZUR WAHRUNG DER SICHERHEIT UND EFFIZIENZ IHRES GERÄTES EMPFEHLEN  
WIR, GRUNDSÄTZLICH ORIGINAL-ERSATZTEILE EINZUSETZEN UND SICH BEI  
PROBLEMEN AN UNSERE AUTORISIERTEN KUNDENDIENSTMITARBEITER ZU  
WENDEN.**

## TEIL 3: VORBEREITUNGEN FÜR INSTALLATION UND GEBRAUCH

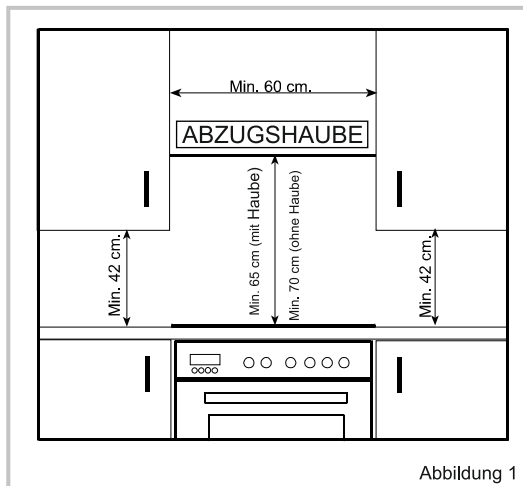
Dieser moderne, funktionale und praktische Ofen wurde mit Teilen und Materialien höchster Güte hergestellt und wird Ihre Ansprüche in jeder Hinsicht erfüllen. Vergessen Sie nicht, die Anleitung aufmerksam durchzulesen, damit Sie gleich zu Anfang richtig und sicher mit dem Gerät arbeiten können und es auch in Zukunft nicht zu Problemen kommt. In den nachstehenden Informationen finden Sie bestimmte Regeln, die wichtig für richtige Aufstellung und Wartungsarbeiten sind. Diese Informationen sollten (insbesondere vom Installateur) mit besonderer Aufmerksamkeit gelesen werden.

**WENDEN SIE SICH ZUR INSTALLATION IHRES OFENS AN DEN AUTORISIERTEN KUNDENDIENST!**

### 3.1. DER RICHTIGE PLATZ FÜR IHREN OFEN

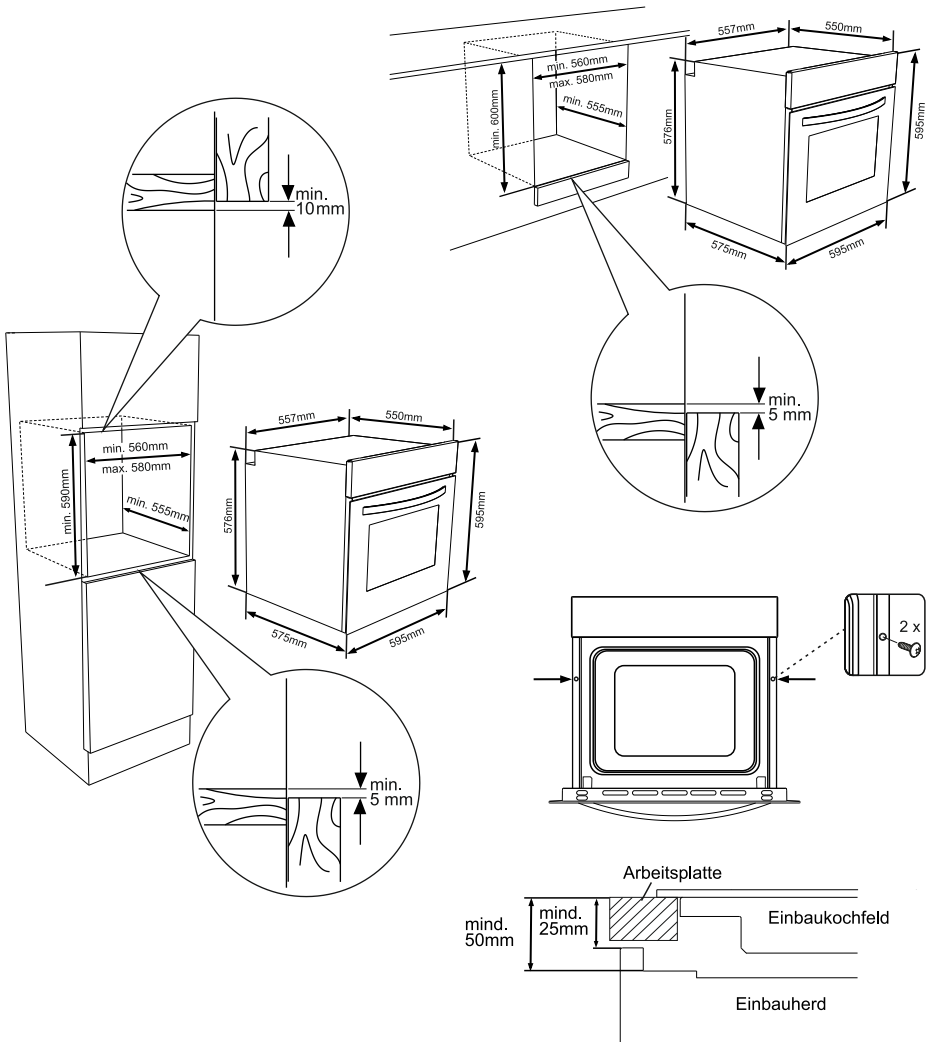
**Bei der Auswahl des richtigen Aufstellungsortes für Ihren Ofen müssen einige Punkte beachtet werden. Halten Sie sich in jedem Fall an unsere nachstehenden Empfehlungen, damit es später nicht zu Problemen oder gefährlichen Situationen kommt!**

- Bei der Auswahl des richtigen Platzes für Ihren Ofen sollten Sie darauf achten, dass sich keine entflammbar oder explosiven Materialien in nächster Nähe befinden; dies können Vorhänge, ölige Tücher und ähnliche Materialien sein, die schnell Feuer fangen.
- Die Ihren Ofen umgebenden Möbel müssen aus hitzebeständigen Materialien bestehen, die auch Temperaturen von 50 °C oberhalb der Raumtemperatur aushalten.
- In Abbildung 1 finden Sie eine Darstellung der erforderlichen Gegebenheiten oder Änderungen hinsichtlich Wandschränken und Abzugshauben sowie der nötigen Minimalabstände zum Ofen und seinen Flächen. Demzufolge sollte die Abzugshaube mit einem minimalen Abstand von 65 cm von der Oberfläche des Kochfeldes angebracht werden. Ohne Abzugshaube sollte ein Abstand von mindestens 70 cm eingehalten werden.



## 3.2. EINBAUOFEN INSTALLIEREN

### Ausschnittgrößen



Öffnen Sie die Backentür und setzen Sie zwei Schrauben in die am Rahmen befindlichen Löcher ein. Öffnen Sie die Backentür und setzen Sie zwei Schrauben in die am Rahmen befindlichen Löcher ein. Ziehen Sie die Schrauben fest, wenn das Gerät die Holzoberfläche der Küchenzeile berührt.

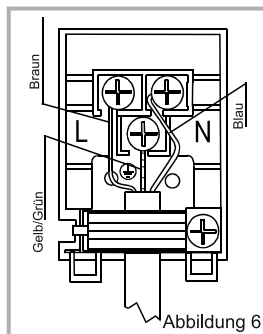
Wenn der Herd unter einem Kochfeld eingebaut wird, sollte der Mindestabstand zwischen dem Kochfeld und der Oberseite des Herdes 50mm betragen; der Mindestabstand zwischen dem Kochfeld und dem Bedienfeld 25mm.

Die Abmessungen des Gehäuses, in das der Ofen eingebaut wird, müssen absolut passend, das Material muss für höhere Temperaturen geeignet sein. Zur korrekten Installation darf das Produkt keine elektrischen oder isolierten Teile berühren. Isolierte Teile müssen so angebracht werden, dass sie auch mit Werkzeugen nicht entfernt werden können. Wir raten von der Installation des Gerätes in nächster Nähe zu Kühl- und Gefriergeräten ab. Andernfalls kann die Leistung dieser Geräte durch Abwärme des Produktes beeinträchtigt werden. Nach dem Auspacken des Ofens überzeugen Sie sich davon, dass das Gerät unversehrt ist. Falls Sie eine Beschädigung des Gerätes vermuten, benutzen Sie es nicht. Wenden Sie sich unverzüglich an den autorisierten Kundendienst.

### 3.3. VERKABELUNG UND SICHERHEIT – EINBAUOFEN

**Bei der Verkabelung müssen die nachstehenden Anweisungen exakt eingehalten werden:**

- Das Erdungskabel muss über die Schraube mit dem Erdungsanschluss (@) verbunden werden. Das Versorgungskabel muss wie in Abbildung 6 gezeigt angeschlossen werden. Falls kein geerdeter, den lokalen Normen entsprechender Stromanschluss zur Verfügung stehen sollte, wenden Sie sich unverzüglich an den autorisierten Kundendienst.
- Die geerdete Steckdose muss sich in unmittelbarer Nähe des Gerätes befinden. Benutzen Sie niemals Verlängerungskabel.
- Das Versorgungskabel darf keine heißen Flächen des Produktes berühren.
- Bei jeglichen Beschädigungen des Versorgungskabels wenden Sie sich in jedem Fall an den autorisierten Kundendienst. Das Kabel muss vom autorisierten Kundendienst ausgetauscht werden.
- Die Verkabelung des Gerätes muss durch den autorisierten Kundendienst ausgeführt werden. Dazu müssen Versorgungskabel vom Typ H05VV-F eingesetzt werden.  
Durch eine nicht ordnungsgemäße Verkabelung kann das Gerät beschädigt werden. Solche Schäden werden nicht durch die Garantie abgedeckt.
- Das Gerät ist auf eine Stromversorgung von 220 bis 240 V Wechselspannung ausgelegt; falls Ihre Netzspannung von diesen Werten abweichen sollte, wenden Sie sich unverzüglich an den autorisierten Kundendienst.
- **Der Hersteller übernimmt keinerlei Haftung für jegliche Arten von Schäden oder Verlusten, die durch Nichteinhaltung von Sicherheitsnormen entstehen!**

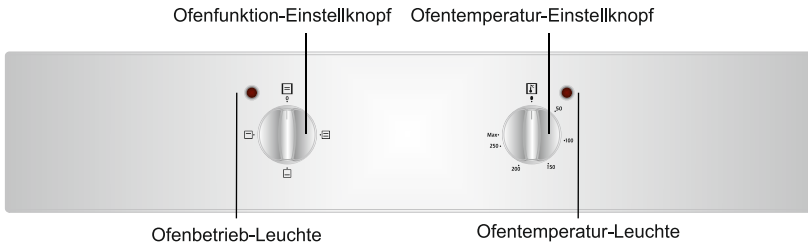


# TEIL 4: BEDIENUNG

## 4.1 BEDIENFELD

### Einbauofen

#### BEB3



#### Ofenfunktion-Einstellknopf:

Drehen Sie den Knopf zur Auswahl der gewünschten Garfunktion auf das entsprechende Symbol (Abbildung 11). Einzelheiten zu Ofenfunktionen werden in Tabelle 1 und im nächsten Abschnitt erklärt.

#### Ofentemperatur-Einstellknopf:

Nach Einstellung der Garfunktion kann die Temperatur über den Ofentemperatur-Einstellknopf (Abbildung 12) angepasst werden und der Ofen nimmt den Betrieb auf (Timer muss eingestellt sein, falls verfügbar).

Je nach Thermostatbetrieb ist die Temperatursignalleuchte ein- oder ausgeschaltet.

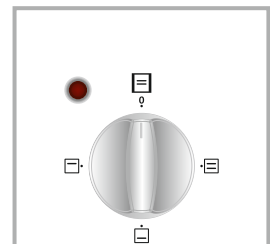


Abbildung 11

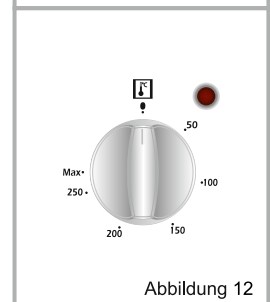


Abbildung 12

## 4. BENUTZUNG IHRES PRODUKTES

### 4.2. OFENFUNKTION-EINSTELLKNOPF VERWENDEN

\* Die Funktionen Ihres Ofens können je nach Produktmodell variieren.



#### Statisches Garen

Ofenthermostat und Warnleuchten werden eingeschaltet, oberes und unteres Heizelement schalten sich ein.

Die statische Garfunktion gibt Hitze ab; dies gewährleistet gleichmäßiges Garen der Lebensmittel von oben und unten. Dies eignet sich ideal für Gebäck, Kuchen, Nudelgerichte, Lasagne und Pizza. Bei dieser Funktion empfiehlt es sich, den Ofen 10 Minuten vorzuheizen und nur einen Einschub auf einmal zu verwenden.



#### Unterhitze

Ofenthermostat und Warnleuchten werden eingeschaltet, das untere Heizelement schaltet sich ein. Unterhitze eignet sich ideal beim Backen von Pizzen, da die Hitze vom Boden des Ofens aufsteigt und die Lebensmittel erhitzt.

Diese Funktion eignet sich besonders zum Aufwärmen von Lebensmitteln.



#### Oberhitze

Ofenthermostat und Warnleuchten werden eingeschaltet, das obere Heizelement schaltet sich ein.

Bei dieser Funktion wird die größte Hitze im oberen Bereich des Ofens erreicht. Oberhitze eignet sich besonders zum Erhitzen der Oberseite von Lebensmitteln und zum Bräunen bereits gegarter Gerichte.



SPEISEN	OBER-/UNTERHITZE		
	<i>Temperatur (°C)</i>	<i>Einschub position</i>	<i>Garzeit (Min.)</i>
Schichtgebäck	170 - 190	1-2	35 - 45
Kuchen	170 - 190	1-2	30 - 40
Kekse	170 - 190	1-2	30 - 40
Frikadellen			
Wasserhaltige Speisen	175 - 200	2	40 - 50
Geflügel	200	1-2	45 - 60
Koteletts			
Rindersteaks			
Zwei-Blech- Kuchen			
Drei-Blech-Kuchen			
* Am Bratspieß zubereiten...			

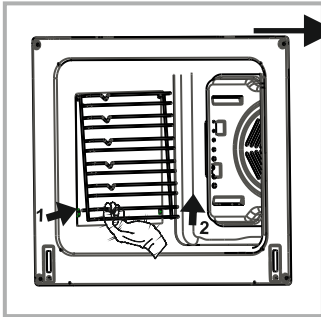
## 4.8. IM OFEN GENUTZTE ZUBEHÖRTEILE

Wir empfehlen, bei der Zubereitung von Speisen die in der Tabelle angegebenen Behälter zu verwenden; Sie können auch Glasbehälter, Kuchenformen und sonstige Einschübe verwenden, die sich für Ihren Ofen eignen. Beachten Sie bitte grundsätzlich die Anweisungen und Informationen des Herstellers. Wenn Sie kleine Behälter verwenden, platzieren Sie diese exakt in der Mitte des Rostes. Die nachstehenden Hinweise gelten insbesondere für emaillierte Behälter.

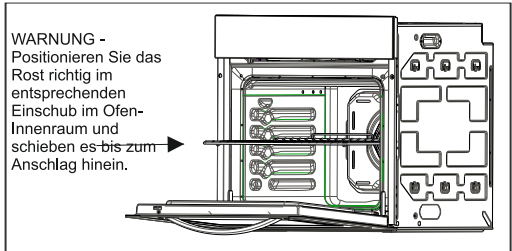
Wenn Speisen das Blech nicht komplett ausfüllen, tiefgefroren in den Ofen gegeben werden oder Sie ein Blech zum Auffangen von Flüssigkeiten einsetzen, kann sich das Blech aufgrund der hohen Temperaturen verformen. Dies ist völlig normal und das Ergebnis unterschiedlicher Ausdehnung von Materialien bei hohen Temperaturen. Achten Sie darauf, dass sich Kochutensilien aus Glas nach der Zubereitung nicht schlagartig stark abkühlen. Setzen Sie solche Utensilien nicht auf kalte oder nasse Oberflächen. Sorgen Sie dafür, dass solche Gegenstände langsam abkühlen, indem Sie sie auf ein Tuch setzen. Andernfalls kann das Glas brechen. Wenn Sie Ihren Ofen zum Grillen einsetzen, schieben Sie am besten die Grillschale (eventuell mitgeliefert) unter. Auf diese Weise verhindern Sie Verschmutzungen Ihres Ofens durch spritzendes oder tropfendes Fett. Wenn Sie das Grillrost verwenden, schieben Sie ein Blech in der unteren Position ein, in dem sich tropfendes Fett sammeln kann. Geben Sie etwas Wasser hinzu; dies erleichtert die Reinigung. Beim Grillen benutzen Sie den dritten oder vierten Einschub und fetten das Rost etwas ein, damit nichts daran kleben bleibt.



## Rosthalterung entfernen



Ziehen Sie die Rosthalterung wie in der Abbildung gezeigt heraus. Heben Sie sie nach dem Lösen der Clips nach oben ab.



**WARNUNG -**  
Positionieren Sie das Rost richtig im entsprechenden Einschub im Ofen-Innenraum und schieben es bis zum Anschlag hinein.

## TEIL 5: REINIGUNG UND WARTUNG IHRES OFENS

### 5.1. REINIGUNG

Bevor Sie Ihren Ofen reinigen, vergewissern Sie sich zunächst, dass sämtliche Bedienelemente abgeschaltet sind und der Ofen abgekühlt ist. Ziehen Sie wenn möglich den Netzstecker.

Benutzen Sie keine Reinigungsmittel, die Scheuermittel enthalten: Diese können die emaillierten und lackierten Teile Ihres Ofens beschädigen. Verwenden Sie Creme- oder Flüssigreiniger ohne Scheuerzusätze. Benutzen Sie keinerlei ätzende Reiniger, Scheuermittel, Stahlwolle oder harte Gegenstände, damit die Oberflächen Ihres Gerätes nicht beschädigt werden. Überlaufende Lebensmittel und verschüttete Flüssigkeiten können sich in die Oberflächen Ihres Ofens einbrennen und Schäden an der Emaille verursachen. Wischen Sie verschüttete Flüssigkeiten sofort auf. Benutzen Sie keinerlei Dampfreiniger zum Reinigen des Ofens.

#### Ofen-Innenraum reinigen

Trennen Sie den Ofen vor dem Reinigen von der Stromversorgung. Der Ofen-Innenraum lässt sich am besten reinigen, wenn er noch etwas warm ist. Wischen Sie den Ofen nach jeder Benutzung mit einem weichen Tuch aus, das Sie mit etwas Seifenwasser angefeuchtet haben. Wischen Sie den Ofen anschließend mit einem feuchten Tuch aus, danach wischen Sie ihn trocken. Benutzen Sie keine Trockenreiniger und keine Reinigungspulver. Bei Produkten mit katalytischen Emaillierahmen müssen Rückwand und Seitenwände des Ofen-Innenraums nicht gereinigt werden. Allerdings sollten diese nach einer bestimmten Zeit (abhängig von der Nutzung) ausgetauscht werden.

#### Kochfeld reinigen

Die Kochfelder sollten mit einem feuchten Tuch abgewischt werden. Edelstahlteile sollten lediglich mit Wasser abgewaschen und mit einem weichen Tuch oder Fensterleder getrocknet werden. Vertiefungen und Ecken lassen sich am besten mit einem flüssigen Reinigungsmittel oder etwas handwarmem Essig reinigen. Glasdeckel reinigen Sie mit heißem Wasser und einem rauen Tuch. Versuchen Sie, beim Reinigen auf starkes Reiben und Scheuern zu verzichten. Nötigenfalls können Sie flüssige Reinigungsmittel verwenden. Achten Sie auch darauf, den Glasdeckel nicht zu schließen, bis das Kochfeld komplett abgekühlt ist.

#### Glaskeramik reinigen

- Trennen Sie das Gerät von der Stromversorgung, bevor Sie mit dem Reinigen beginnen.
- Lassen Sie die Glaskeramik vor dem Reinigen komplett abkühlen.
- Vergewissern Sie sich, dass die von Ihnen eingesetzten Reinigungsmittel keinerlei Scheuermittel enthalten, die das Glas verkratzen können. Benutzen Sie am besten Creme- oder Flüssigreiniger.
- Die Glaskeramik sollte mit kaltem Wasser abgewischt und mit einem weichen Tuch trocken gerieben werden, bis auch der letzte Reinigungsmittelrest entfernt ist.
- Übergelaufene Lebensmittel und sonstige Rückstände können Sie mit dem Schaber entfernen, der mit Ihrem Gerät geliefert wurde.
- Zuckerhaltige Lebensmittel sollten sofort entfernt werden, solange die Glaskeramik noch heiß ist.

- Stahlwolle kann zu Beschädigungen der Glaskeramik führen. Staub entfernen Sie am besten mit einem angefeuchteten Tuch von den entsprechenden Oberflächen.
- Im Laufe der Zeit können Verfärbungen der glaskeramischen Oberfläche auftreten; diese wirken sich jedoch nicht auf Funktion und Leistung der Glaskeramik aus. Der Grund dieser Verfärbungen liegt nicht in Veränderungen der Glaskeramik: Solche Verfärbungen treten auf, wenn sich Lebensmittelreste in die Oberfläche einbrennen, die Glaskeramik durch Kochgeschirr abgenutzt wird oder ungeeignete Reinigungsmittel verwendet wurden.
- Bevor Sie chemische Reinigungsmittel einsetzen, sollten Sie zunächst grundsätzlich den mitgelieferten Schaber verwenden. Mit diesem Schaber können Sie auch die kleinsten Verschmutzungen von der Glaskeramik entfernen. Auch schwierig zu entfernende Verunreinigungen wie geschmolzene Kunststoffe, Öl und Fette sowie zuckerhaltige Substanzen können ebenfalls leicht mit dem Schaber entfernt werden. Da der Schaber mit einer scharfen Rasierklinge arbeitet, ist er nicht ganz ungefährlich und sollte stets außerhalb der Reichweite von Kindern aufbewahrt werden.
- Achten Sie beim Einsatz des Schabers darauf, nicht das Silikon an den Kanten des Glases zu beschädigen.

## 5.2. WARTUNG

### Ofenbeleuchtung austauschen

Die Ofenbeleuchtung muss durch einen autorisierten Techniker ausgetauscht werden. Verwenden Sie ein Leuchtmittel des Typs E14, T300 mit 230 V, 25 Watt. Vor dem Austausch der Beleuchtung sollte der Ofen vom Stromnetz getrennt und vollständig abgekühlt sein.

Das Lampendesign ist speziell zur Nutzung in Haushaltskochgeräten vorgesehen und eignet sich nicht zur Raumbelichtung.

## TEIL 6: SERVICE UND TRANSPORT

### 6.1. BEVOR SIE SICH AN DEN KUNDENDIENST WENDEN

#### **Falls der Ofen nicht funktionieren sollte:**

Der Ofen ist eventuell von der Stromversorgung getrennt oder ein Stromausfall ist eingetreten. Bei Modellen mit Timer ist eventuell eine falsche Uhrzeit eingestellt.

#### **Falls sich der Ofen nicht aufheizen sollte:**

Möglicherweise haben Sie vergessen, die Ofentemperatur einzustellen.

#### **Falls die Ofenbeleuchtung nicht aufleuchten sollte:**

Überprüfen Sie die Stromversorgung. Vergewissern Sie sich, dass das Leuchtmittel nicht defekt ist. In diesem Fall tauschen Sie das Leuchtmittel nach Anleitung aus.

#### **Probleme beim Garen (z. B. ungleichmäßige Erwärmung bei Oberhitze/Unterhitze):**

Kontrollieren Sie, ob das Grillrost/Backblech in der richtigen Position eingeschoben, die richtige Garzeit eingehalten und die Temperatur richtig eingestellt wurde.

***Falls nach wie vor Probleme mit Ihrem Produkt auftreten sollten, wenden Sie sich bitte an den Kundendienst.***

### 6.2. HINWEISE ZUM TRANSPORT

#### ***Falls das Gerät transportiert werden muss:***


Zum Transportieren des Gerätes benutzen Sie am besten das Original-Verpackungsmaterial. Halten Sie sich an die Transporthinweise auf der Verpackung. Fixieren Sie die oberen Teile des Gerätes, Brenner, Köpfe und Geschirrhalter mit Klebeband am Kochfeld.

Legen Sie Papier zwischen Abdeckung und Kochfeld, decken Sie die Abdeckung ab und befestigen Sie sie mit Klebeband an den Seitenflächen des Ofens.

Schützen Sie das Glas der Ofentür mit Pappe oder Papier, damit das Glas beim Transport nicht durch Grillrost, Backblech oder ähnliche Gegenstände beschädigt wird. Befestigen Sie sämtliche weiteren losen Gegenstände mit Klebeband an den Seitenwänden des Gerätes.

#### **Falls die Originalverpackung nicht mehr greifbar sein sollte:**

Schützen Sie die Außenflächen (Glas und lackierte Flächen) des Ofens vor möglichen Stößen.

Marke		
Modell		<b>BEB3</b>
Ofentyp		Elektro
Gewicht	kg	28,3(+/-2)
Energieeffizienzindex – konventionell		103,8
Energieeffizienzindex – Umluft		-
Energieklasse		A
Energieverbrauch (Elektrizität) – konventionell	kWh/Zyklus	0,85
Energieverbrauch (Elektrizität) – Umluft	kWh/Zyklus	-
Anzahl Kavitäten		1
Heizquelle		Elektro
Volumen	l	64
Dieser Ofen stimmt mit EN 60350-1 überein		

### **Energiespartipps**

#### **Ofen**

- Kochen Sie Mahlzeiten wenn möglich zur gleichen Zeit.
- Halten Sie Vorheizzeiten kurz.
- Verlängern Sie die Kochzeiten nicht unnötig.
- Vergessen Sie nicht, den Ofen am Ende des Kochvorgangs abzuschalten.
- Öffnen Sie nicht die Ofentür während des Kochvorganges.



Dieses Symbol am Produkt oder auf seiner Verpackung zeigt an, dass dieses Produkt nicht mit dem regulären Hausmüll entsorgt werden darf. Stattdessen muss es bei einer geeigneten Sammelstelle zum Recycling von elektrischen und elektronischen Geräten abgegeben werden. Durch die ordnungsgemäße Entsorgung dieses Produktes helfen Sie, potentielle negative Auswirkungen auf Umwelt und Gesundheit zu vermeiden, die ansonsten durch unsachgemäße Entsorgung dieses Produktes entstehen können. Detailliertere Informationen zum Recycling dieses Produktes erhalten Sie von Ihrer Stadtverwaltung, Ihren lokalen Entsorgungsunternehmen oder im Geschäft, in dem Sie das Produkt gekauft haben.





**BEB3**

**OPERATING AND INSTALLATION  
INSTRUCTIONS OF  
BUILT-IN OVEN**

---

**Dear Customer,**

We take offering quality products more than your expectation as goal, offers you the products produced in modern facilities carefully and particularly tested for quality.

Your manual is prepared in order to help you to use your appliance that is manufactured by the most recent technology, with confidence and maximum efficiency.

Before use of your appliance, carefully read this guide that includes the basic information for right and safe installation, maintenance and use. Contact to the nearest Authorized Service for mounting of your product.

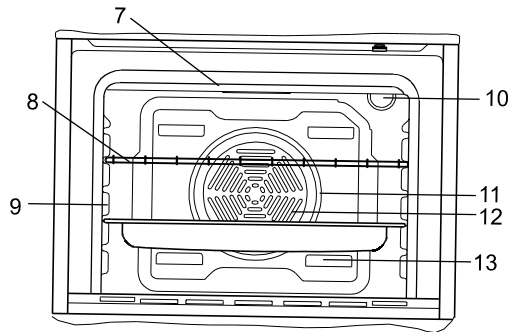
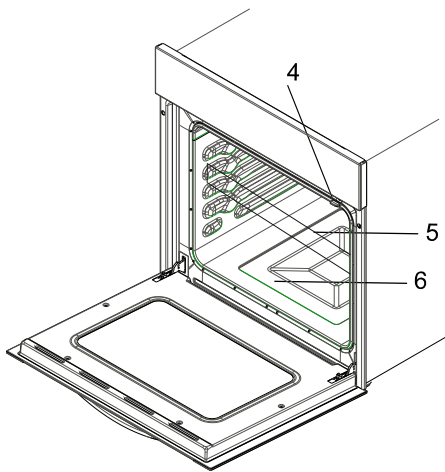
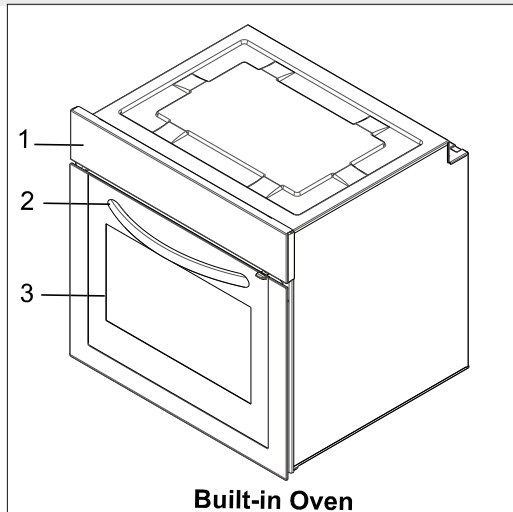


---

## **Contents**

- 1-** Presentation and size of product
- 2-** Warnings
- 3-** Preparation for installation and use
- 4-** Using the oven
- 5-** Cleaning and maintenance of your product
- 6-** Service and Transport

## PART 1: PRESENTATION AND SIZE OF PRODUCT



### LIST OF COMPONENTS :

- |                                             |                                             |
|---------------------------------------------|---------------------------------------------|
| 1- Control panel                            | 8- Wire Grill                               |
| 2- Handle                                   | 9- Racks                                    |
| 3- Oven Door                                | 10- Oven Light                              |
| 4- Child Lock                               | 11- Turbo Heating Element(behind the plate) |
| 5- Tray                                     | 12- Fan (behind the plate)                  |
| 6- Lower Heating Element (behind the plate) | 13- Air Outlet Shutters                     |
| 7- Upper Heating Element (behind the plate) |                                             |

## PART 2 SAFETY WARNINGS

READ THESE INSTRUCTIONS CAREFULLY AND COMPLETELY BEFORE USING YOUR APPLIANCE, AND KEEP IT IN A CONVENIENT PLACE FOR REFERENCE WHEN NECESSARY.

THIS MANUAL IS PREPARED FOR MORE THAN ONE MODEL IN COMMON. YOUR APPLIANCE MAY NOT HAVE SOME OF THE FEATURES THAT ARE EXPLAINED IN THIS MANUAL. PAY ATTENTION TO THE EXPRESSIONS THAT HAVE FIGURES, WHILE YOU ARE READING THE OPERATING MANUAL.

### General Safety Warnings

- This appliance can be used by children aged from 8 years and above and persons with reduced physical, sensory or mental capabilities or lack of experience and knowledge if they have been given supervision or instruction concerning use of the appliance in a safe way and understand the hazards involved. Children shall not play with the appliance. Cleaning and user maintenance shall not be made by children without supervision.
- **WARNING:** The appliance and its accessible parts become hot during use. Care should be taken to avoid touching heating elements. Children less than 8 years of age shall be kept away unless continuously supervised.
- **WARNING:** Danger of fire: do not store items on the cooking surfaces.
- **WARNING:** If the surface is cracked, switch off the appliance to avoid the possibility of electric shock.
- The appliance is not intended to be operated by means of an external timer or separate remote-control system.

- During use, the appliance becomes hot. Care should be taken to avoid touching heating elements inside the oven.
- During use, handles held for short periods in normal use can get hot.
- Do not use harsh abrasive cleaners or sharp metal scrapers to clean the oven door glass and other surface since they can scratch the surface, which may result in shattering of the glass or damage to the surface.
- Do not use steam cleaners for cleaning the appliance.
- **WARNING:** Ensure that the appliance is switched off before replacing the lamp to avoid the possibility of electric shock.
- **CAUTION:** Accessible parts may be hot when the cooking or grilling is in use. Young children should be kept away.
- Your appliance is produced in accordance with all applicable local and international standards and regulations.
- Maintenance and repair work must be made only by authorized service technicians. Installation and repair work that is carried out by unauthorized technicians may endanger you. It is dangerous to alter or modify the specifications of the appliance in any way.
- Prior to installation, ensure that the local distribution conditions (nature of the gas and gas pressure or electricity voltage and frequency) and the requirements of the appliance are compatible. The requirements for this appliance are stated on the label.
- **CAUTION:** This appliance is designed only for cooking food and is intended for indoor domestic household use only and should not be used for any other purpose or in any other application, such as for non-domestic use or in a commercial environment or room heating.
- Do not try to lift or move the appliance by pulling the door handle.
- All possible security measures have been taken to ensure your safety. Since the glass may break, you should be careful while cleaning to avoid scratching. Avoid hitting or knocking on the glass with accessories.

- Ensure that the supply cord is not wedged during the installation. If the supply cord is damaged, it must be replaced by the manufacturer, its service agent or similarly qualified persons in order to prevent a hazard.
- While the oven door is open, do not let children climb on the door or sit on it.

### **Installation Warnings**

- Do not operate the appliance before it is fully installed.
- The appliance must be installed by an authorized technician and put into use. The producer is not responsible for any damage that might be caused by defective placement and installation by unauthorized people.
- When you unpack the appliance, make sure that it is not damaged during transportation. In case of any defect; do not use the appliance and contact a qualified service agent immediately. As the materials used for packaging (nylon, staplers, styrofoam...etc) may cause harmful effects to children, they should be collected and removed immediately.
- Protect your appliance against atmospheric effects. Do not expose it to effects such as sun, rain, snow etc.
- The surrounding materials of the appliance (cabinet) must be able to withstand a temperature of min 100°C.

### **During usage**

- When you first run your oven a certain smell will emanate from the insulation materials and the heater elements. For this reason, before using your oven, run it empty at maximum temperature for 45 minutes. At the same time you need to properly ventilate the environment in which the product is installed.
  - During usage, the outer and inner surfaces of the oven get hot. While opening the oven door, step back to avoid the hot steam coming out of the oven. There may be a risk of burns.
  - Do not put flammable or combustible materials, in or near the appliance when it is operating.
  - Always use oven gloves to remove and replace food in the oven.
  - Do not leave the cooker while cooking with solid or liquid oils. They may catch fire on condition of extreme heating. Never pour water on to flames that are caused by oil. Cover the saucepan or frypan with its cover in order to choke the flame that has occurred in this case and turn the cooker off.
  - If you will not use the appliance for a long time, plug it off. Keep the main control switch off. Also when you do not use the appliance, keep the gas valve off.
  - Make sure the appliance control knobs are always in the "0" (stop) position when it is not used.
  - The trays incline when pulled out. Be careful not to let hot liquid spill over.
  - When the door or drawer of the oven is open, do not leave anything on it. You may unbalance your appliance or break the cover.
  - Do not put heavy things or flammable or ignitable goods (nylon, plastic bag, paper, cloth...etc) into the drawer. This includes cookware with plastic accessories (e.g. handles).
  - Do not hang towels, dishcloths or clothes from the appliance or its handles.
- ### **During cleaning and maintenance**
- Always turn the appliance off before operations such as cleaning or maintenance. You can do it after plugging the appliance off or turning the main switches off.
  - Do not remove the control knobs to clean the control panel.

**TO MAINTAIN THE EFFICIENCY AND SAFETY OF YOUR APPLIANCE, WE RECOMMEND YOU ALWAYS USE ORIGINAL SPARE PARTS AND TO CALL ONLY OUR AUTHORIZED SERVICE AGENTS IN CASE OF NEED.**

## PART 3: PREPARATION FOR INSTALLATION AND USE

Manufactured with best quality parts and materials, this modern, functional and practical oven will meet your needs in all respects. Make sure to read the manual to obtain successful results and not to experience any problems in the future. The information given below contain rules that are necessary for correct positioning and service operations. They should be read without fail especially by the technician who will position the appliance.

**CONTACT THE AUTHORIZED SERVICE FOR INSTALLATION OF YOUR OVEN!**

### 3.1. CHOOSING A PLACE FOR THE OVEN

There are several points to pay attention to when choosing a place for your oven. Make sure to take into account our recommendations below in order to prevent any problems and dangerous situations, which might occur later!

- When choosing a place for the oven, attention should be paid that there are no flammable or combustible materials in the close vicinity, such as curtains, oil, cloth etc. which quickly catch fire.
- Furnitures surrounding the oven must be made of materials resistant to heat more than 50 C° of the room temperature.
- Required changes to wall cabinets and exhaust fans above the built-in combined product as well as minimum heights from the oven board are shown in Figure 1. Accordingly, the exhaust fan should be at a minimum height of 65 cm from the hob board. If there is no exhaust fan the height should not be less than 70 cm.

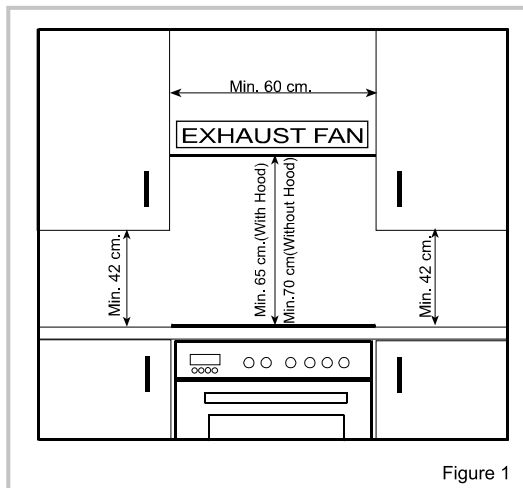
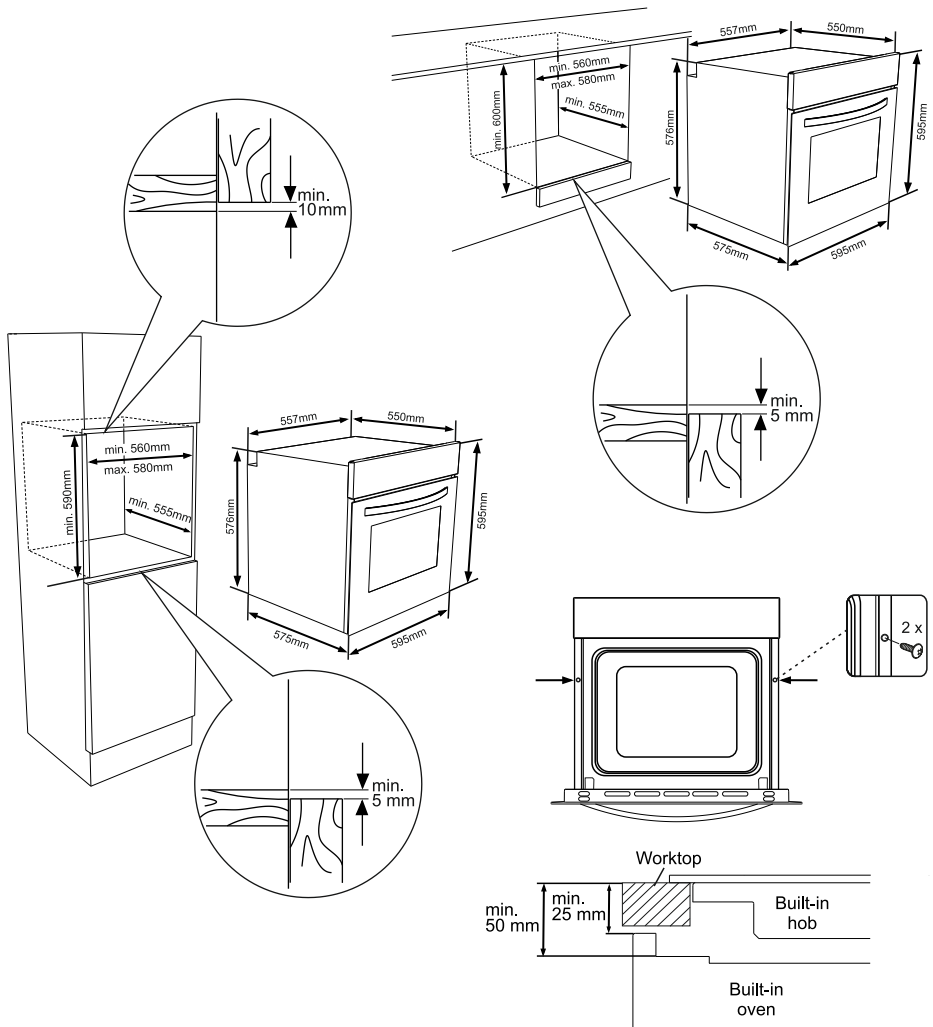


Figure 1



### 3.2. INSTALLATION OF BUILT-IN OVEN



Insert the oven into the cabinet by pushing it forward. Open the oven door and insert 2 screws in the holes located on the oven frame. While the product frame touches the wooden surface of cabinet, tighten the screws.

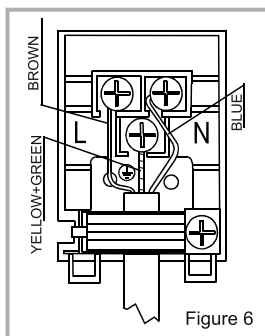
If the oven is installed under a hob, the distance between the worktop and the top panel of the oven must be minimum 50 mm and the distance between the worktop and the top of control panel must be minimum 25 mm.

### 3.3. WIRING AND SAFETY OF BUILT\_IN OVEN

**The instructions given below must be followed without fail during wiring :**

- The earthing cable must be connected via the screw with the earthing mark. Supply cable connection must be as shown in Figure 6. If there is no earthed outlet conforming to regulations in the installation environment, call the Authorized Service immediately.
- The earthed outlet must be in close vicinity of the appliance. Never use an extension cord.
- The supply cable should not contact the product's hot surface.
- In case of any damage to the supply cable, make sure to call the Authorized Service. The cable must be replaced by the Authorized Service.
- Wiring of the appliance must be performed by the Authorized Service. H05VV-F type supply cable must be used.
- Faulty wiring may damage the appliance. Such a damage will not be covered under the warranty.
- The appliance is designed to connect to 220-240V~ electricity is different than the value given above, call the Authorized Service immediately.

**The Manufacturer Firm declares that it bears no responsibility whatsoever for any kind of damage and loss arising from not complying with safety norms!**

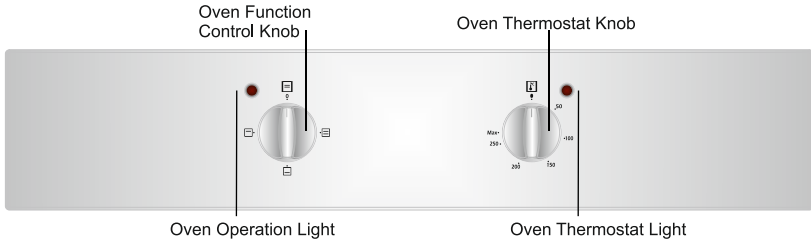


# PART 4: USING THE OVEN

## 4.1 CONTROL PANELS

### Built\_in Oven

#### BEB3



#### Oven Function Control Knob:

To select the desired cooking function, turn the knob to the related symbol (Figure 11). The details of the oven functions have been explained in next part.

#### Oven Thermostat Knob:

After cooking function set, desired temperature can be adjusted by oven thermostat knob (figure 12) and oven start to operate (timer must be adjusted, if available).

Thermostat signal light will be on or off according to thermostat operation.

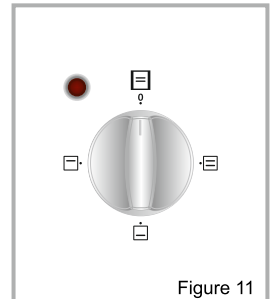


Figure 11

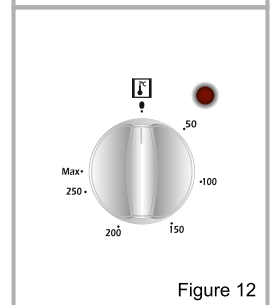


Figure 12

## 4. USE OF YOUR PRODUCT

### 4.2. USING THE OVEN FUNCTION CONTROL BUTTON

\* The functions of your oven may be different due to the model of your product.



#### Static Cooking Function

The oven's thermostat and warning lights will be turned on, the lower and upper heating elements will start operating.

The static cooking function emits heat, ensuring even cooking of the lower and upper food. This is ideal for making pastries, cakes, baked pasta, lasagne and pizza. Preheating the oven for 10 minutes is recommended and it is best to cook on only one shelf at a time in this function.



#### Lower Heating Function

The oven's thermostat and warning lights will be turned on, the lower heating element will start operating.

The lower heating function is ideal for baking pizza, as the heat rises from the bottom of the oven and warms the food up. This function is appropriate for heating the food instead of cooking.



#### Upper Heating Function

The oven's thermostat and warning lights will be turned on, the upper heating element will start operating.

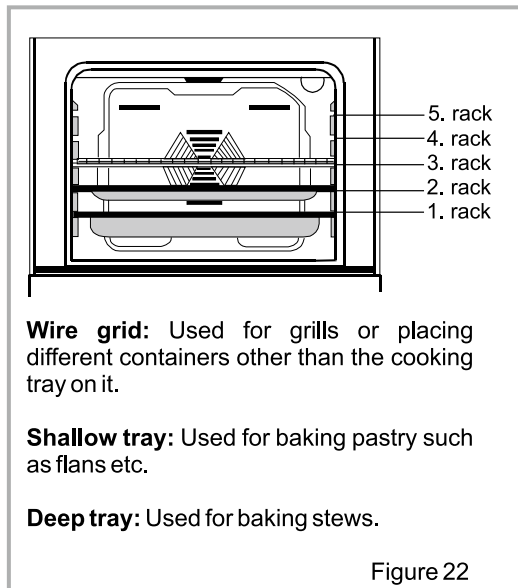
In this type of cooking, the heat emanating from upper heating element cooks upper side of the food. The upper heating function is ideal for frying the upper side of already cooked food and heating the food.

DISHES	LOWER-UPPER		
	<i>Thermostat pos.(°C)</i>	<i>Rack pos.</i>	<i>Cooking period(min)</i>
Layered pastry	170 - 190	1-2	35 - 45
Cake	170 - 190	1-2	30 - 40
Cookie	170 - 190	1-2	30 - 40
Grilled meatballs			
Watery food	175 - 200	2	40 - 50
Chicken	200	1-2	45 - 60
Chop			
Beefstake			
Two-tray cake			
Two-tray pastry			
* Cook with roast chicken skewer....			

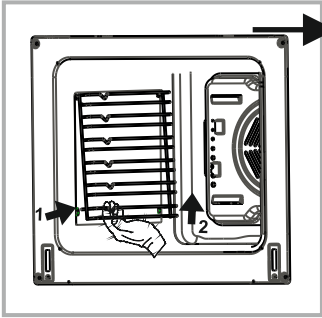
## 4.8. ACCESSORIES USED IN THE OVEN

It is recommended that you use the containers indicated on the table depending on the food you will cook in your oven, you can also use glass containers, cake cutters, special oven trays suitable for use in your oven, available in the market. Pay attention to the information given by the manufacturer firm concerning this issue. If small sized containers are used, place this container on the inner grill wire so it will be precisely on the middle of the wire. The information given below should be implemented for enamelled containers.

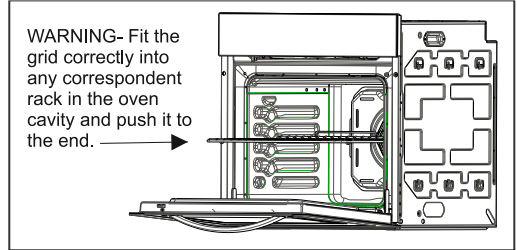
If the food to be cooked does not completely cover the oven tray, if the food is taken out of the deep-freezer or if the tray is used to collect the dripping juices of the foods during the grill operation; deformation might be observed on the tray due to high temperatures forming during the cooking/frying operation. This is normal, physical state that results during the heat transfer. Do not leave a glass tray or container in a cold environment immediately after cooking in them. Do not place them on cold and wet surfaces. Ensure that they slowly cool off placing them on a dry piece of cloth. Otherwise, the glass tray or container might break. If you are going to perform a grill operation in your oven, we recommend that you use the grill on tray, supplied together with your product (if your product includes this equipment). This way, splattering and dripping oils will not make the oven interior dirty. If you are going to use the large wire grill, insert a tray into one of the lower racks to avoid accumulation of the oils. To make cleaning easier, add some water into it as well. In a grilling operation, use the 3. Or the 4. rack and tilt the grill to prevent the food to be grilled from sticking to the grill.



## Removal of wire shelf



Pull the wire shelf as shown in the picture. After releasing it from clips, lift it up.



## PART 5: CLEANING AND MAINTENANCE OF YOUR OVEN

### 5.1. CLEANING

Before starting to clean your oven, be sure that all control buttons are off and your appliance is cooled off. Unplug the appliance.

Do not use cleaning materials containing particles that might scratch the enamelled and painted parts of your oven. Use cream cleaners or liquid cleaners, which do not contain particles. As they might harm the surfaces, do not use caustic creams, abrasive cleaning powders, rough wire wool or hard tools. In the event the excess liquids spilling over your oven should burn, it may cause a damage to the enamel. Immediately clean up the split liquids. Do not use steam cleaners for cleaning the oven.

#### **Cleaning the interior of the oven**

Make sure to unplug the oven before starting to clean it. You will obtain best results if you clean the oven interior while the oven is slightly warm. Wipe your oven with a soft piece of cloth dampened with soap water after each use. Then wipe it again, this time with a wetted cloth, and wipe it dry. A complete cleaning using dry and powder type cleaners. For product with catalytic enamel frames, the rear and side walls of the inner frame do not require cleaning. However; depending on usage, it is recommended that you replace them after a certain period of time.



---

---

## 5.2. MAINTENANCE

### Replacing the Oven Light

The change of oven lamp must be done by authorized technician. The rating of the bulb should be 230V, 25Watt, Type E14,T300 before changing the lamp,the oven should be plugged off and it should be cool.

The lamp design is specific for the use in household cooking appliances and it is not suitable for household room illumination.

## PART 6: SERVICE AND TRANSPORT

### 6.1. REQUIREMENTS BEFORE CONTAINING TO SERVICE

#### **If the oven does not operate :**

The oven may be plugged off, there has been a black out. On models fitted with a timer, time may not be regulated.

#### **If the oven does not heat :**

The heat may be not adjusted with oven's heater control switch.

#### **If the interior lighting lamp does not light :**

The electricity must be controlled. It must be controlled whether the lamps are defective. If they are defective, you can change them as following the guide.

#### **Cooking (if lower-upper part does not cook equally) :**

Control the shelf locations, cooking period and heat values according to the manual.

*Except these, if you still have any problem with your product, please call to the "Authorized Service".*

### 6.2. INFORMATION RELATED TO TRANSPORT

#### ***If you need any transport :***

Keep the original case of product and carry it with its original case when need to be carried. Follow the transport signs on case. Tape the cooker on upper parts, hats and heads and saucepan carriers to the cooking panels.

Place a paper between the upper cover and cooking panel, cover the upper cover, than tape to the side surfaces of oven.

Tape carboard or paper onto the front cover on interior glass of oven as it will be suitable to the trays, for the wire grill and trays in your oven not damage to the oven's cover during transport. Also tape the oven's covers to the side walls.

#### **If does not have the original case :**

Take measure for external surfaces (glass and painted surfaces) of oven against possible blows.




The symbol on the product or on its packaging indicates that this product may not be treated as household waste. Instead it shall be handed over to the applicable collection point for the recycling of electrical and electronic equipment. By ensuring this product is disposed of correctly, you will help prevent potential negative consequences for the environment and human health, which could otherwise be caused by inappropriate waste handling of this product. For more detailed information about recycling of this product, please contact your local city office, your household waste disposal service or the shop where you purchased the product.




**BEB3**

**NOTICE D'UTILISATION  
ET D'INSTALLATION  
FOUR ENCASTRABLE**



**Chère cliente, cher client,** Notre but est de vous offrir des produits de qualité qui répondent à vos attentes, fabriqués dans des usines modernes et dont la qualité a soigneusement été testée. Ce manuel contient toutes les informations nécessaires pour utiliser cet four conçu avec une technologie de pointe, en toute confiance et efficacité. Avant de commencer à utiliser votre four, nous vous suggérons de lire cette notice qui contient tous les renseignements de base pour une installation correcte et fiable, l'entretien et l'utilisation. Pour le montage de votre four, contactez un technicien qualifié.

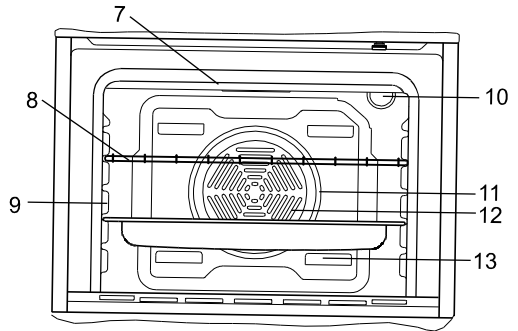
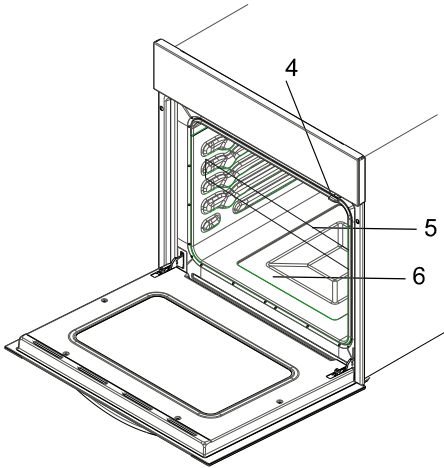
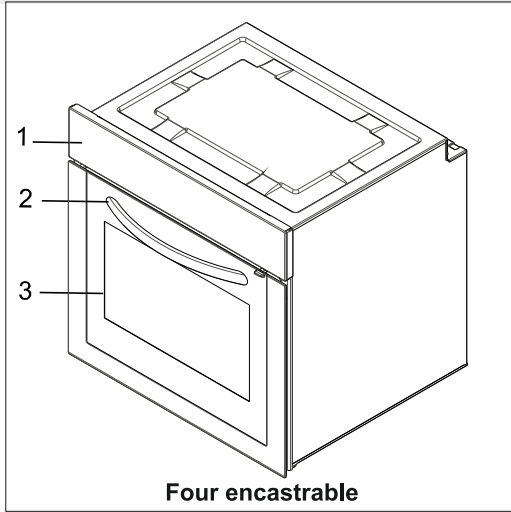


---

## **Table des matières**

- 1-Présentation et dimensions du four**
- 2-Avertissements**
- 3-Préparation pour l'installation et l'utilisation**
- 4-Utilisation du four**
- 5-Nettoyage et entretien du four**
- 6-Service après-vente et transport**

## PARTIE 1 : PRÉSENTATION ET DIMENSIONS DU FOUR



### LISTE DES ELEMENTS DU FOUR :

- 1- Panneau de commande
- 2- Poignée
- 3- Porte du four
- 4- Système de verrouillage de la porte
- 5- Lèche frite
- 6- Résistance inférieure
- 7- Résistance supérieure

- 8- Grille
- 9- Supports
- 10- Lampe du four
- 11- Anneau chauffant central
- 12- Ventilateur (derrière la tôle)
- 13- Sortie air pulsé

LISEZ ATTENTIVEMENT ET ENTIÈREMENT CETTE NOTICE AVANT  
D'UTILISER VOTRE APPAREIL DE CUISSON, ET CONSERVEZ-LA AFIN DE  
POUVOIR LA CONSULTER LORSQUE CE SERA NECESSAIRE.

Cette notice est conçue pour plusieurs modèles. Votre appareil de cuisson n'est peut-être pas équipé de toutes les caractéristiques décrites dans cette notice.

Veuillez contrôler dans la notice les caractéristiques dans les paragraphes comportant des images.

#### Consignes de sécurité générales

- La fabrication de votre appareil de cuisson respecte toutes les normes et réglementations nationales et internationales en vigueur en la matière.
- Les travaux de maintenance et d'entretien doivent être effectués exclusivement par des techniciens qualifiés. Les travaux de réparation et d'entretien effectués par des personnes non qualifiés vous exposent à des dangers. Il est fortement déconseillé de modifier les spécifications de votre appareil de cuisson de quelque manière que ce soit. Evitez de faire des réparations par vous-mêmes au risque d'être victime d'une électrocution.
- Avant l'installation, assurez-vous que les conditions de distribution locale (nature et pression du gaz, tension et fréquence de l'électricité) sont compatibles avec les caractéristiques indiquées sur la plaque signalétique de votre appareil de cuisson. En cas de dommage provoqué par un branchement ou une installation inadaptée, la garantie ne sera pas valide.
- La sécurité électrique de votre appareil de cuisson est garantie si il est branché à une alimentation électrique avec terre, conforme aux normes de sécurité électrique en vigueur. Si vous n'êtes pas sûr de votre installation électrique avec terre, consultez un électricien qualifié.
- **ATTENTION:** Votre appareil de cuisson est conçu uniquement pour la cuisson des aliments et il est prévu uniquement pour un usage domestique. Il ne doit absolument pas être utilisé à d'autres fins, par exemple, dans un environnement commercial ou pour le réchauffage d'une salle. La responsabilité du fabricant ne saurait être engagée en cas de dommages liés à une utilisation inappropriée, incorrecte, ou négligente



---

---

- Cet appareil de cuisson ne doit pas être utilisé par des enfants de moins de 8 ans, ou par des personnes dont les capacités physiques, sensorielles ou mentales sont limitées, ou manquant d'expérience ou de connaissances requises, les empêchant d'utiliser cet appareil de cuisson sans risque lorsqu'ils sont sans surveillance ou en l'absence d'instructions d'une personne responsable leur assurant une utilisation de l'appareil de cuisson sans danger, après une explication des risques auxquels ils s'exposent. Les enfants ne doivent pas jouer avec l'appareil de cuisson. Les opérations de nettoyage et d'entretien effectués par des enfants doivent se faire sous la supervision d'une personne responsable.

**AVERTISSEMENT:** Pendant l'utilisation, tous les éléments accessibles de votre appareil de cuisson deviennent chauds, et gardent pendant un certain temps leur température élevée, même quand l'appareil de cuisson est arrêté. Ne touchez pas les surfaces chaudes (manettes et poignée du four comprise) et empêchez les enfants de moins de 8 ans d'approcher de l'appareil de cuisson. Il est recommandé de laisser refroidir les parties directement exposées à la chaleur avant de les toucher.

**AVERTISSEMENT:** Risque d'incendie: Ne rangez pas d'objets sur les surfaces de cuisson et ne rangez aucun contenant pressurisé tel que les aérosols, les matériaux inflammables (objets en papier, en plastique et en tissu), dans le tiroir placé sous le four ou sous la plaque de cuisson. Les ustensiles de cuisine en plastique en font également partie (ainsi que les manches d'ustensiles).

**AVERTISSEMENT:** Si votre appareil de cuisson est équipé d'un plan de cuisson en verre (vitro ou induction) et si la surface est fissurée, mettez les manettes sur "0" pour éviter un éventuel choc électrique. De même, si des fissures apparaissent sur les plaques électriques, il est impératif d'arrêter immédiatement l'alimentation électrique afin de prévenir toute électrocution.

- Votre appareil de cuisson ne doit jamais être branché sur une rallonge, sur une minuterie extérieure, une prise triplite ou un système de commande à distance séparée ou tout autre dispositif qui mettrait l'appareil sous tension automatiquement.
- Faites attention aux poignées de la porte du four et aux manettes de commande des zones de cuisson qui peuvent devenir chauds lors de l'utilisation de votre appareil de cuisson

- N'utilisez pas des produits de nettoyage abrasifs, des crèmes caustiques, des éponges abrasives ou des grattoirs métalliques pour nettoyer tous les éléments de votre appareil de cuisson (verre, émail, inox, plastique et peinture), car cela rayerait les surfaces, et pourrait entraîner l'éclatement des surfaces en verre ou la destruction des autres éléments de votre appareil de cuisson.
- N'utilisez pas de nettoyeurs à vapeur pour nettoyer votre appareil de cuisson.

Pour les plaques à couvercle, tout déversement doit être enlevé du couvercle avant l'ouverture de la plaque. Avant de poser le couvercle, il faut s'assurer que la surface de la plaque s'est refroidie.

- Toujours poser les marmites au centre de la zone de cuisson et positionner les poignées de telle enseigne qu'ils ne puissent pas gêner.
- Toutes les mesures de sécurité possibles ont été prises pour garantir votre sécurité. Pour éviter de casser les éléments en verre, vous devez faire attention de ne pas les rayer pendant le nettoyage. Evitez aussi de taper ces surfaces en verre ou de laisser tomber des accessoires dessus, et de monter sur le verre (dans le cas d'un travail au dessus de votre appareil de cuisson).
- Ne faites aucune pression sur le fil électrique (si équipée) lors de l'installation de votre appareil de cuisson. Assurez-vous aussi que la câble n'est pas coincé derrière votre appareil de cuisson. Si le câble d'alimentation est endommagé, il doit être remplacé par un câble présentant les mêmes caractéristiques que celui d'origine, et ceci par un technicien qualifié afin d'écartier tout danger.

En cas d'utilisation d'appareils électriques à proximité de votre appareil de

cuisson, faites attention que le câble d'alimentation de ces appareils ne soit pas en contact avec la surface chaude de votre appareil de cuisson.

### Avertissements d'installation

- N'utilisez votre appareil de cuisson que lorsque l'installation est terminée.
- Votre appareil de cuisson doit être installée et mis en service par un technicien qualifié. Le fabricant décline sa responsabilité pour tout dommage résultant d'un mauvais emplacement ou de l'installation de votre appareil de cuisson par un technicien non qualifié.
- Après avoir déballé votre appareil de cuisson, vérifiez soigneusement si celui-ci n'a pas été endommagé pendant le transport. En cas de dommage, ne l'utilisez pas et contactez immédiatement votre Revendeur. Etant donné que les matériaux d'emballage (polystyrène, nylon, agrafes, etc...) peuvent être dangereux pour les enfants, veuillez les rassembler et les éliminer immédiatement (mettez-les dans les containers spécifiques pour le recyclage)
- Protégez votre votre appareil de cuisson contre les effets atmosphériques. Ne l'exposer pas au soleil, à la pluie, la neige, la poudre, etc.
- Les matériaux entourant l'appareil (meubles) doivent être capables de supporter une température minimale de 100°C.e 100°C.

Nous vous conseillons d'avoir un détecteur de fumée installé chez vous, et une couverture anti-feu ou un extincteur tout près de votre appareil de cuisson

### Lors de l'utilisation

- Ne placez pas de matériaux inflammables ou combustibles à proximité de votre appareil de cuisson pendant son fonctionnement.
- Ne laissez pas votre appareil de cuisson sans surveillance lorsque vous faites cuire des matières grasses liquides ou solides, des huiles liquides ou solides. Portées à très haute température, ces matières peuvent prendre feu et engendrer un incendie. N'ESSAYEZ jamais d'éteindre avec de l'eau des flammes provenant d'huile en feu, mais éteignez votre appareil de cuisson et couvrez la casserole ou la poêle avec un couvercle, afin d'étouffer la flamme. Si vous avez une hotte, ne jamais la mettre en route sans surveillance quand vous faites chauffer de l'huile. Ne laissez pas de matière inflammable près de votre appareil de cuisson lorsqu'il fonctionne.
- Si vous n'avez pas l'intention d'utiliser votre appareil de cuisson pendant une

longue période, nous vous conseillons de le débrancher électriquement. Veuillez aussi fermer en même temps le robinet de gaz (pour les appareils de cuisson à gaz).

- Si vous ne vous servez pas pendant un certain temps des vos plaques électriques, il sera nécessaire de mettre un peu d'huile dessus afin d'éviter qu'elles ne rouillent (plaque en fonte).
- Assurez-vous toujours que les manettes de commande de votre appareil de cuisson sont toujours à la position « 0 » lorsque votre appareil de cuisson n'est pas utilisé.
- Assurez-vous toujours que les manettes de commande de votre appareil de cuisson sont toujours à la position « 0 » lorsque votre appareil de cuisson n'est pas utilisé.
- Une utilisation prolongée de votre appareil de cuisson peut nécessiter une aération supplémentaire, à titre d'exemple l'ouverture d'une fenêtre ou l'augmentation du niveau de la ventilation mécanique si installée.
- Ne rangez aucun objets lourds ou inflammables (nylon, sac en plastique, papier, habit...) dans le tiroir placé sous le four. Les ustensiles de cuisine en plastique en font également partie (ainsi que les manches d'ustensiles).
- Ne pas sécher de serviettes, éponges ou vêtements dans ou sur votre appareil de cuisson ainsi que sur la poignée du four.

Pendant le nettoyage et l'entretien

- Arrêtez toujours le fonctionnement de votre appareil de cuisson avant le nettoyage ou l'entretien, en la débranchant, ou en éteignant l'interrupteur principal.

Ne retirez jamais les boutons de commande pour nettoyer le panneau de commande.

**DANS L'OPTIQUE DE MAINTENIR L'EFFICACITE ET GARANTIR LA SECURITE DE VOTRE APPAREIL, NOUS VOUS RECOMMANDONS DE TOUJOURS UTILISER LES PIECES D'ORIGINE ET D'APPELER NOS REPRESENTANTS EN CAS DE BESOIN.**

## PARTIE 3 : PRÉPARATION POUR L'INSTALLATION ET L'UTILISATION

Ce four moderne, fonctionnel et pratique a été conçu avec des matériaux de première qualité, il saura vous satisfaire au mieux. Lisez cette notice où vous trouverez tous les conseils pratiques pour obtenir d'excellents résultats et n'avoir aucun problème dans le futur. Les informations ci-dessous sont nécessaires pour l'installation et les opérations de service. Ces informations doivent aussi être lues par le technicien qui va installer l'appareil.

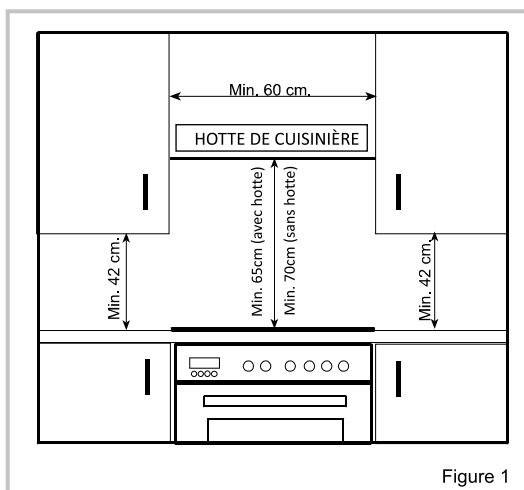
### ***CONTACTEZ UN TECHNICIEN QUALIFIE POUR L'INSTALLATION DU FOUR***

#### **3.1. CHOIX DE L'ENDROIT D'INSTALLATION**

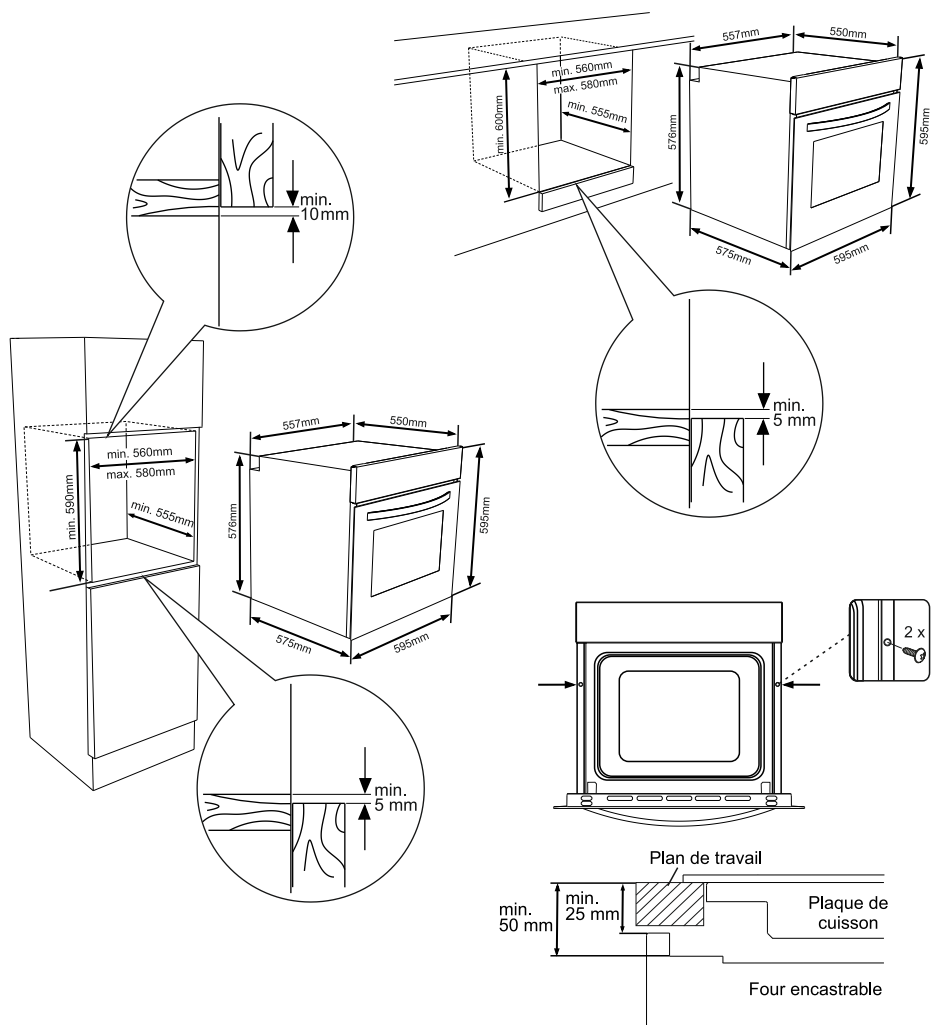
**Vous devez considérer certains facteurs quand vous choisissez l'endroit où vous allez installer le four. Suivez les recommandations ci-dessous afin d'éviter tout problème et toute situation dangereuse!**

- Quand vous choisissez l'endroit, il ne doit y avoir aucun matériau inflammable à proximité, comme des rideaux, des habits imperméables, etc., qui s'enflamment très rapidement.
- Le meuble ou sera positionné le four (ainsi que les meubles à proximité) doivent être fabriqués avec des matériaux résistant à des températures supérieures à 90°C.

Pour faire une installation correcte, vous devez éviter le contact du four avec des parties électriques. L'installation du four près d'un réfrigérateur ou d'un congélateur n'est pas recommandée. La performance des appareils mentionnés ci-dessus sera affectée à cause de la chaleur qui émane du four. Après avoir retiré le four de l'emballage, vérifiez si le four n'est pas endommagé. Si le four est endommagé, vous ne devez pas l'utiliser et vous devez contacter immédiatement le service après vente.



### 3.2 INSTALLATION DU FOUR ENCASTRABLE



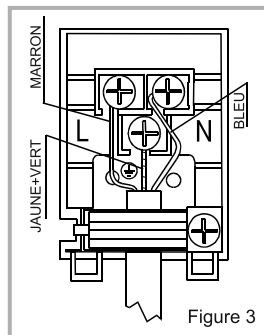
Ouvrez la porte du four et fixez 2 vis dans les orifices situés sur le cadre du four. Ouvrez la porte du four et fixez 2 vis dans les orifices situés sur le cadre du four. Lorsque le cadre du four touche la partie en bois, serrez les vis.

Si le four est installé sous une table de cuisson, la distance qui sépare le plan de travail du panneau supérieur du four doit être de 50 mm minimum. Par ailleurs, la distance entre le plan de travail et la partie supérieure du panneau de commande doit être d'au moins 25 mm.

### 3.5. BRANCHEMENT ET SECURITE DU FOUR ENCASTRABLE

**Vous devez suivre les instructions suivantes pendant le branchement :**

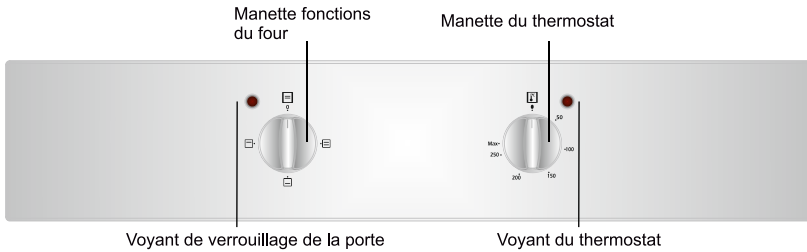
- Le câble de terre (jaune/vert) doit être branché sur la vis qui a le symbole terre. Le branchement du câble d'alimentation doit être effectué selon la Figure n°3. S'il n'y a aucune prise de terre conforme aux normes en vigueur sur votre installation électrique existante, contactez votre électricien. La ligne électrique alimentant votre four à partir du compteur; doit obligatoirement être équipée d'un disjoncteur avec une ouverture de contact d'au moins 3mm (puissance 20A, type de fonctionnement à retardement)
- La prise de terre doit être au plus proche du four. Ne jamais utiliser de rallonge.
- Le câble d'alimentation ne doit pas être en contact avec la surface chaude du produit.
- Si le câble d'alimentation est endommagé, contactez le service après vente qui est seul habilité à le remplacer.
- Le branchement de l'appareil doit être effectué par une personne autorisée. Vous devez utiliser un câble d'alimentation du type H05VV-F.
- Un branchement incorrect peut endommager l'appareil. Ce type de dommage ne sera pas couvert par la garantie.
- Ce four ne doit pas être installé sur une prise de courant avec une minuterie extérieure, un programmateur un système de commande à distance séparé.
- L'appareil a été conçu pour fonctionner sous un courant de 220-240V. Si le courant que vous utilisez n'a pas la même valeur que celle-ci, contactez immédiatement le service après vente.





## Four encastrable

### BEB3



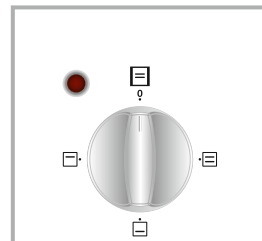
## Utilisation du four

### Bouton de contrôle de la fonction du four:

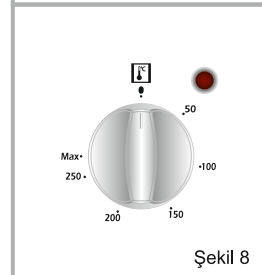
Pour sélectionner les fonctions du four. Explication dans la partie suivante, tableau 1. Vous devez régler le bouton de sélection de fonction et le bouton du thermostat sur une température de votre choix. Sinon la fonction sélectionnée ne fonctionnera pas.

### Bouton du thermostat du four:

Pour activer les boutons de contrôle de la fonction du four. La température réglée s'affiche à l'écran. Quand la température à l'intérieur du four a atteint la valeur que vous avez indiquée, le thermostat coupera le circuit et la lumière de ce thermostat s'éteindra. Quand la température descend en dessous de la valeur indiquée. Le thermostat se branchera de nouveau et la lumière du thermostat s'allumera.



Şekil 7



Şekil 8

## Fonctions du four

\* Les fonctions de votre four peuvent être différentes en raison du modèle de votre produit.



### Fonction de cuisson statique

Le thermostat et les voyants d'avertissement du four seront allumés, et les éléments de chauffage inférieur et supérieur commenceront à fonctionner.

La fonction de cuisson statique émet de la chaleur, ce qui assure ainsi une cuisson uniforme des aliments de niveaux inférieur et supérieur. Cette fonction est idéale pour la cuisson de pâtes, de gâteaux, de pâtes au four, de lasagnes, et de pizzas. Il est recommandé de préchauffer le four pendant 10 minutes et de faire la cuisson sur un four à la fois pendant l'utilisation de cette fonction.



### Fonction de chauffage inférieur

Le thermostat et les voyants d'avertissement du four seront allumés, et l'élément de chauffage inférieur commencera à fonctionner.

La fonction de chauffage inférieure est idéale pour cuire les pizzas, dans la mesure où la chaleur monte depuis le fond du four et chauffe la nourriture. Cette fonction convient au chauffage des aliments plutôt qu'à leur cuisson.



### Fonction de chauffage supérieur

Le thermostat et les voyants d'avertissement du four seront allumés, et l'élément de chauffage supérieur commencera à fonctionner.

Dans ce type de cuisson, la chaleur émanant de l'élément chauffant supérieur cuit la partie supérieure de l'aliment. La fonction de chauffage supérieur est idéale pour faire frire la partie supérieure des aliments déjà cuits et pour le chauffage des denrées.

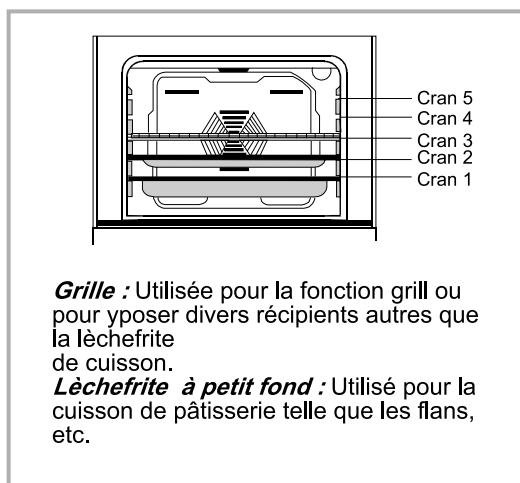
RECETTES	SOLE-VOUTE		
	<i>Position du thermostat. (°C)</i>	<i>Position de la grille</i>	<i>Période de cuisson (min)</i>
Mille-feuilles	170 - 190	1 - 2	35 - 45
Gâteau	170 - 190	1 - 2	30 - 40
Biscuit	170 - 190	1 - 2	30 - 40
Boulettes de viande grillée			
Aliment aqueux	175-200	2	40 - 50
Poulet	200	1 - 2	45 - 60
Côtelette			
Bifteck			
Gâteau cuit avec deux plaques			
Pâte cuite avec deux plaques			
* Utiliser le tournebroche....			

## Accessoires du four

Votre four est livré (suivant modèle) avec des plaques, lèche-frites, une grille et une broche pour rôtir la volaille. Vous pouvez par ailleurs utiliser des plats en verre, des moules à gâteaux, des plaques à four spéciales adaptées à la cuisson au four, que vous trouverez dans le commerce. Veillez à respecter les instructions données par le fabricant quant à l'utilisation possible du produit. Si vous utilisez des plats de petites dimensions, placez-les sur la grille de façon à ce qu'ils soient bien au milieu. Les instructions suivantes doivent également être respectées pour tous les plats émaillés.

Si les aliments destinés à cuire ne couvrent pas toute la surface de la plaque de cuisson, s'il s'agit d'aliments qui sortent du congélateur, ou si la lèche-frite est utilisée pour recueillir les jus de cuisson susceptibles de couler durant le rôtissage, la plaque peut connaître des changements de forme dus aux fortes températures occasionnées par la cuisson ou le rôtissage.

La plaque ne reprendra sa forme initiale que lorsqu'elle aura complètement refroidi après la cuisson. Il s'agit d'un phénomène tout à fait normal causé par les transferts de chaleur. Si vous utilisez des plats ou autres ustensiles en verre pour la cuisson, ne les exposez pas directement au froid après les avoir sortis du four. Ne les posez pas sur des surfaces froides ou humides. Déposez-les sur un torchon de cuisine sec ou sur un dessous de plat, et veillez à ce qu'ils refroidissent lentement, de manière à éviter qu'ils ne se cassent. Si vous vous servez du grill dans votre four, nous vous recommandons d'utiliser les ustensiles fournis avec la plaque correspondante (si votre matériel comprend ces accessoires). Ainsi, les matières grasses qui coulent et giclent ne saliront pas l'intérieur du four. Si vous utilisez la grille : placez une lèche-frite sur l'un des deux gradins du bas pour recueillir les matières grasses. Pour faciliter le nettoyage, ajoutez un peu d'eau dans la lèche-frite. Attention, ne jamais poser la lèche-frite sur la partie inférieure du four, car il y a risque de surchauffe et de détérioration de l'émail du four. Quand vous utilisez le grill, utilisez les gradins 3 et 4 et huilez la grille pour que les aliments à griller ne collent pas à la grille.



## PARTIE 5 : NETTOYAGE ET ENTRETIEN DE VOTRE FOUR

### 5.1 Nettoyage

Assurez-vous que toutes les manettes de commande soient éteintes et que l'appareil est froid avant d'effectuer le nettoyage.

***Important : débranchez toujours la prise électrique avant de commencer le nettoyage.***

Contrôlez si les produits de nettoyage sont approuvés et recommandés par le fabricant avant de les utiliser. N'utilisez pas des crèmes caustiques, des poudres nettoyantes abrasives, des éponges abrasives ou des outils durs pour éviter d'endommager les surfaces.

***Utilisez des produits en crème ou liquides qui ne contiennent pas ces particules.***

***Au cas où les excédents de liquides ayant coulé dans votre four brûleraient, l'émail pourrait être abîmé.***

***Nettoyez immédiatement les liquides ayant coulé. N'utilisez pas de nettoyeur à vapeur pour nettoyer le four.***

#### Nettoyage de l'intérieur du four

Après chaque utilisation, essuyez le four avec un chiffon doux, au préalable trempé dans de l'eau savonneuse. Essuyez-le ensuite une fois de plus avec un chiffon humide, puis séchez-le. Ne pas nettoyer avec des nettoyeurs secs ou en poudre.

Pour un nettoyage complet, vous pouvez utiliser la fonction pyrolyse, après avoir enlevé préalablement tous les résidus alimentaires et tous les accessoires ( grille, lèche frite, récipient, etc.)

### 5.2 Entretien

#### Changement de l'ampoule

Le remplacement de l'ampoule du four doit être effectué par un technicien agréé.

**Débranchez le four** et vérifiez qu'il est froid. Retirez le couvercle en verre de la lampe et ensuite l'ampoule. Placez la nouvelle ampoule, résistante à 300°C (spécifique four 230V, 25 Watts, Type E14) à la place de l'ancienne ampoule. Remettez le couvercle en verre de la lampe en plac

## PARTIE 6 : SERVICE APRES VENTE ET TRANSPORT

### 6.1 Avant de contacter le Service après vente

#### Si le four ne fonctionne pas :

- Vérifiez que le four est bien branché
- Vérifiez qu'il n'y a pas de coupure de courant.
- Pour les modèles équipés d'un minuteur, celui-ci n'est pas sur la position « Manuelle »
- Pour les modèles équipés d'un programmeur, celle-ci n'est peut être pas réglée.

#### Si le four ne chauffe pas :

- La chaleur n'a peut-être pas été réglée avec la manette de thermostat du four.

#### Si la lampe intérieure ne s'allume pas :

- Vérifiez que la cuisinière est bien branchée
- Vérifiez si l'ampoule est défectueuse. Si tel est le cas, changez-la en suivant les indications fournies ci-dessus.

#### Cuisson (si la voûte et la sole ne cuisent pas de manière identique) :

- Contrôlez les emplacements des grilles, le temps de cuisson et la position du thermostat

#### Si vos problèmes persistent malgré ces suggestions, veuillez contacter le service après vente

### 6.2 Information relative au transport

Si vous avez besoin de transporter le four, gardez l'emballage original du produit et transportez-la dedans. Respectez les consignes de transport indiquées sur l'emballage. Ouvrez la porte du four et mettez du carton ou du papier sur la vitre intérieure du four afin que la lèche frite et la grille n'endommagent pas la contre-porte du four au cours du transport. Scotchez également la porte du four aux parois latérales.

#### Si vous n'avez pas l'emballage original :

Prenez des mesures afin de protéger les surfaces externes (verre et surfaces peintes) du four contre les éventuels coups.

## ENLEVEMENT DES APPAREILS MENAGERS USAGES

La directive européenne 2002/96/EC sur les Déchets des Equipements Electriques et Electroniques (DEEE), exige que les appareils ménagers usages ne soient pas jetés dans le flux normal des déchets municipaux. Les appareils usagés doivent être collectés séparément afin d'optimiser le taux de récupération et le recyclage des matériaux qui les composent, et réduire l'impact sur la santé humaine et l'environnement.

Le symbole de la poubelle barrée est apposé sur tous les produits pour rappeler les obligations de collecte séparée.

Les consommateurs devront contacter les autorités locales ou leur revendeur concernant la démarche à suivre pour l'enlèvement de leur vieil appareil.



Le symbole qui figure sur le produit ou sur son emballage indique que ledit produit peut ne pas être traité de déchet ménager. Il doit être déposé dans un centre de collecte approprié pour le recyclage des équipements électriques et électroniques. En garantissant l'élimination correcte de ce produit, vous évitez des effets négatifs sur l'environnement et la santé humaine qui peuvent être causés par une élimination incorrecte de ce produit. Pour plus d'informations sur le recyclage de ce produit, contactez les autorités locales, le centre de collecte des ordures ménagères ou le magasin où vous avez acheté le produit.



**BEB3**

**GEBRUIKS- EN  
INSTALLATIEHANDLEIDING  
VOOR INGEBOUWDE OVEN**




---

**Geachte klant,**

Wij zien het als ons doel om kwaliteitsproducten te bieden die uw verwachtingen overstijgen. Daarom bieden wij u producten aan die zorgvuldig zijn gefabriceerd in moderne faciliteiten en vooral zijn getest op kwaliteit.

Deze handleiding is samengesteld om u te helpen bij het gebruik van uw apparaat, dat is gefabriceerd met de nieuwste technologieën, met vertrouwen en maximale doeltreffendheid. Lees deze handleiding goed, voordat u uw apparaat gebruikt. Er staat basisinformatie in voor goede en veilige installatie, onderhoud en gebruik. Neem contact op met een erkende serviceafdeling bij u in de buurt voor de plaatsing van uw product.

---

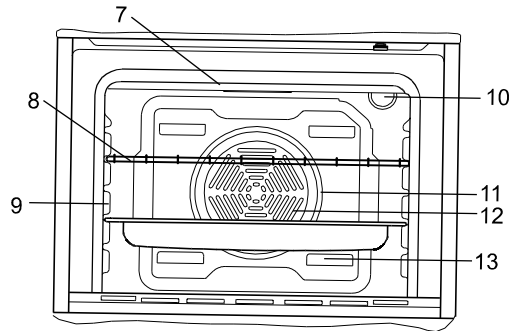
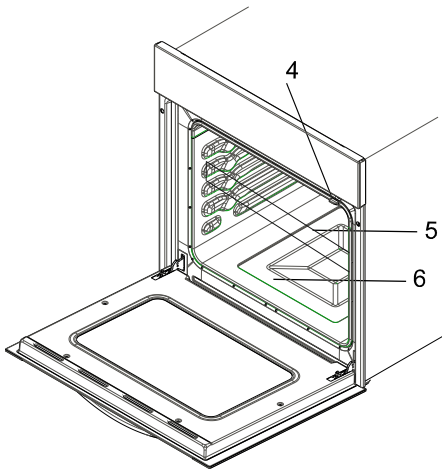
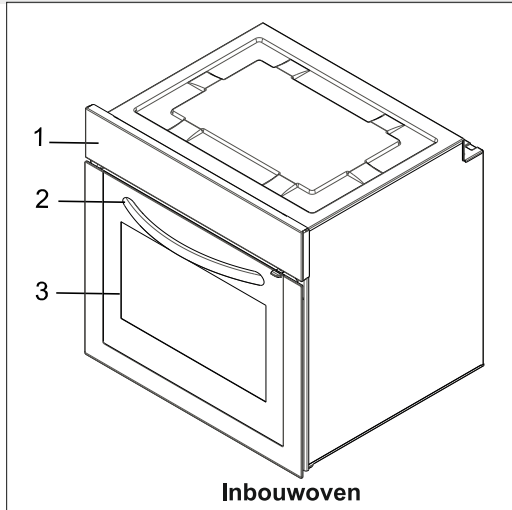


---

## Inhoud

- 1- Introductie en afmetingen van het product
- 2- Waarschuwingen
- 3- Voorbereiding voor installatie en gebruik
- 4- De oven gebruiken
- 5- Uw product reinigen en onderhouden
- 6- Service en transport

## DEEL 1: INTRODUCTIE EN AFMETINGEN VAN HET PRODUCT



### LIJST MET ONDERDELEN:

- |                                                  |                                              |
|--------------------------------------------------|----------------------------------------------|
| 1- Bedieningspaneel                              | 8- Grillelement                              |
| 2- Handvat                                       | 9- Rekken                                    |
| 3- Ovendeur                                      | 10- Ovenverlichting                          |
| 4- Kinderslot                                    | 11 Turboverwarmingselement (achter de plaat) |
| 5- Bakplaat                                      | 12 Ventilator (achter de plaat)              |
| 6- Onderste verwarmingselement (achter de plaat) | 13 Afsluitklep luchtuitlaat                  |

## DEEL 2 VEILIGHEIDSWAARSCHUWINGEN

LEES DEZE HANDLEIDING ZORGVULDIG EN VOLLEDIG VOOR U UW APPARAAT IN GEBRUIK NEEMT EN BEWAAR DEZE OP EEN HANDIGE LOCATIE VOOR EEN EVENTUELE RAADPLEGING IN DE TOEKOMST.

DEZE HANDLEIDING IS GEMAAKT VOOR MEER DAN ÉÉN MODEL. HET IS MOGELIJK DAT EEN AANTAL FUNCTIES DIE IN DEZE HANDLEIDING WORDEN BESPROKEN NIET AANWEZIG ZIJN OP UW APPARAAT. LET OP DE UITDRUKKINGEN MET AFBEELDINGEN TIJDENS HET LEZEN VAN DE HANDLEIDING.

### Algemene veiligheidswaarschuwingen

- Dit apparaat mag worden gebruikt door kinderen van 8 jaar en ouder en personen met een verminderde fysieke, gevoelsmatige en mentale vaardigheden of een gebrek aan ervaring en kennis als ze onder toezicht staan of instructies krijgen met betrekking tot het veilige gebruik van het apparaat en de betrokken risico's. Kinderen mogen niet met het apparaat spelen. Kinderen mogen zonder toezicht het apparaat niet schoonmaken of onderhoudswerken uitvoeren.
- **WAARSCHUWING:** Het apparaat en zijn toegankelijke onderdelen worden tijdens gebruik heet. Zorg ervoor geen verwarmingselementen aan te raken. Kinderen jonger dan 8 jaar moeten uit de buurt worden gehouden, tenzij ze onder voortdurend toezicht staan.
- **WAARSCHUWING:** Brandgevaar: bewaar geen voorwerpen op de kookoppervlakken.
- **WAARSCHUWING:** Als de oppervlakte gebarsten is, moet u het apparaat uitschakelen om het risico op elektrische schokken te vermijden.
- Het apparaat is niet bedoeld te worden gebruikt met een externe timer of afzonderlijk afstandsbedieningsysteem.

- Het apparaat wordt tijdens gebruik heet. Zorg ervoor geen verwarmingselementen in de oven aan te raken.
- Tijdens het gebruik kunnen handvaten die men tijdens het normale gebruik kort vast neemt warm worden.
- Gebruik geen harde schurende schoonmaakmiddelen of scherpe metalen schrapers om de het glas en andere oppervlakten van de ovendeur schoon te maken. Deze kunnen namelijk krassen nalaten op de oppervlakte en dit kan leiden tot het barsten van het glas of schade aan de afwerking.
- Gebruik geen stoomreinigers om het apparaat schoon te maken.
- **WAARSCHUWING:** Zorg ervoor dat het apparaat is uitgeschakeld voor u de lamp vervangt om het risico op elektrische schokken te vermijden.
- **LET OP:** Toegankelijke delen kunnen tijdens het koken of grillen heet zijn. Jonge kinderen moeten uit de buurt gehouden worden.
- Uw apparaat werd geproduceerd conform de toepasselijke lokale en internationale normen en voorschriften.
- De onderhouds- en reparatiewerkzaamheden mogen uitsluitend door geautoriseerd onderhoudspersoneel worden uitgevoerd. Installatie- en onderhoudswerk dat door onerkende monteurs wordt uitgevoerd kan u in gevaar brengen. Het is gevaarlijk de specificaties van het apparaat te wijzigen of te veranderen.
- Voor de installatie moet u ervoor zorgen dat de lokale distributievoorwaarden (aard van het gas en gasdruk of elektrische spanning en frequentie) en de vereisten van het apparaat compatibel zijn. De vereisten voor dit apparaat staan vermeld op het label.
- **LET OP:** Dit apparaat is uitsluitend bedoeld voor de bereiding van etenswaren en voor huishoudelijk gebruik. Het mag niet worden gebruikt voor andere doeleinden of in een andere toepassing, zoals voor niet-huishoudelijk gebruik, in een commerciële omgeving of om een ruimte op te warmen.
- Probeer het apparaat niet aan het handvat op te tillen noch te verplaatsen.
- Alle mogelijke veiligheidsmaatregelen werden genomen om uw veiligheid te garanderen. Aangezien het glas kan breken, moet u voorzichtig zijn tijdens het schoonmaken om krassen te vermijden. Zorg dat u niet met accessoires op het glas slaat of klopt.

- Zorg ervoor dat het netsnoer niet klem komt te zitten tijdens de installatie. Als het netsnoer beschadigd is, moet het worden vervangen door de fabrikant, zijn onderhoudsdienst of dergelijk gekwalificeerde personen om ieder risico uit te sluiten.

- Wanneer de ovendeur open is, mogen kinderen niet op de ovendeur klimmen of zitten.

#### **Waarschuwingen bij de installatie**

- U mag het apparaat niet gebruiken voor de installatie volledig uitgevoerd is.

- Het apparaat moet worden gemonteerd en in werking gesteld door een geautoriseerde monteur. De fabrikant is niet verantwoordelijk voor eventuele schade die kunnen worden veroorzaakt door de defecte plaatsing en installatie door niet-geautoriseerde personen.

- Controleer bij het uitpakken van het apparaat dat het tijdens het transport geen schade heeft opgelopen. Neem in geval van twijfel het apparaat niet in gebruik en neem contact met uw leverancier of een erkende onderhoudsdienst. De materialen van de verpakking (nylon, nietjes, polystyreen, ... etc.) kunnen schadelijk zijn voor kinderen. Ze moeten dan ook onmiddellijk verzameld en verwijderd worden.

- Bescherm het apparaat tegen atmosferische invloeden. Stel het niet bloot aan de zon, regen, sneeuw, enz.

- De omliggende materialen van het apparaat (kast) moeten een temperatuur van minimaal 100°C kunnen weerstaan.

#### **Tijdens het gebruik**

- Als u de oven de eerste maal inschakelt, kunnen de isolatiematerialen en de verwarmingselementen een bepaalde geur veroorzaken. Om die reden moet u de oven voor de ingebruikname gedurende 45 minuten bij maximumtemperatuur laten werken. U moet de omgeving waarin het product wordt geïnstalleerd moet gelijktijdig ook correct worden geventileerd.

- Tijdens het gebruik worden de interne en externe oppervlakten van de oven heet. Wanneer u de ovendeur opent, moet u een stap terugnemen om de hete stoom te vermijden die uit de oven komt. Er bestaat gevaar voor brandwonden.

- Plaats geen ontvlambaar of brandbaar materiaal in of in de buurt van het apparaat als het in werking is.

- Gebruik altijd keukenhandschoenen om etenswaren te verwijderen uit of te verplaatsen in de oven.

- Blijf in de buurt van het fornuis wanneer u met vaste of vloeibare olie kookt. Deze kunnen bij oververhitting in brand vliegen. Giet nooit water op vlammen die worden veroorzaakt door olie. Dek in dergelijk geval de kook- of koekenpan af met zijn deksel om de vlam te doven en draai de brander uit.

- Indien u het apparaat voor langere tijd niet gebruikt, trek dan de stekker uit het stopcontact. Houd de hoofdschakelaar voor de bediening uitgeschakeld.

Wanneer u het apparaat niet gebruikt, houdt u de gaskraan dicht.

- Let er op dat de bedieningstoetsen van het fornuis steeds op "0" (stop) staan als het fornuis niet wordt gebruikt.

- De laden hellen over wanneer ze uit de oven worden getrokken. Wees voorzichtig dat u geen hete vloeistof morst.

- Als de deur of de lade van de oven geopend is, mag u er niets op plaatsen. Dit kan het apparaat uit evenwicht brengen of de deksel breken.

- Plaats geen zware, ontvlambare of brandbare voorwerpen (zoals nylon, plastic zakken, papier, doeken...enz.) in de onderste lade. Dit omvat kookgerei met kunststof toebehoren (bijv. handvaten).

- Hang geen handdoeken, vaatdoeken of kleding aan het apparaat of de handvaten.

#### **Tijdens reiniging en onderhoud**

- Schakel altijd het apparaat uit voordat u het schoonmaakt of onderhoudt. Dit kan na het verwijderen van de stekker uit het stopcontact of de hoofdschakelaars uit te schakelen.

- Verwijder de bedieningsknoppen niet bij reiniging van het bedieningspaneel.

**OM DE EFFICIENTIE EN VEILIGHEID VAN HET APPARAAT TE HANDHAVEN, RADEN WE AAN DAT U STEEDS DE ORIGINELE RESERVEONDERDELEN GEBRUIKT EN DAT U UITSLUITEND BEROEP DOET OP ONZE ERKENDE ONDERHOUDSDIENST IN GEVAL VAN NOOD.**

## DEEL 3: VOORBEREIDING VOOR INSTALLATIE EN GEBRUIK

Deze moderne, functionele en praktische oven, die met onderdelen en materialen van de hoogste kwaliteit is gefabriceerd, zal in alle opzichten in uw behoeftes voorzien. Zorg ervoor dat u deze handleiding leest om goede resultaten te krijgen en in de toekomst geen problemen te ondervinden. De informatie die hieronder wordt gegeven bevat regels die nodig zijn voor de goede plaatsing en onderhoudsbeurten. De regels moeten, vooral door de monteur die het apparaat zal plaatsen, goed worden gelezen.

**NEEM VOOR DE INSTALLATIE VAN UW OVEN CONTACT OP MET DE ERKENDE ONDERHOUDSDIENST!**

### 3.1. EEN PLAATS VOOR DE OVEN KIEZEN

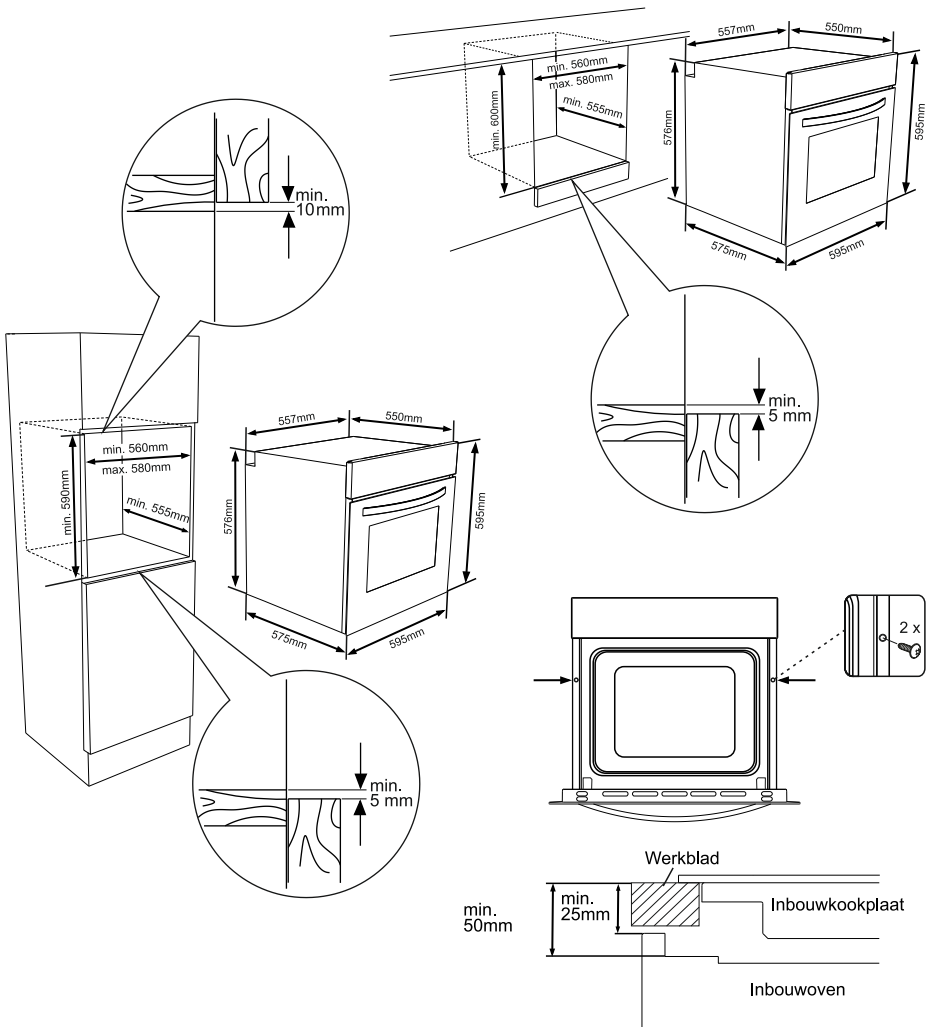
Er zijn een aantal punten waarop moet worden gelet als u een plaats voor uw oven kiest. Zorg ervoor dat u rekening houdt met de onderstaande aanbevelingen, om problemen en gevaarlijke situaties die zich later voor zouden kunnen doen, te vermijden!

- Wanneer u een plaats voor de oven kiest, moet u erop letten dat er geen brandbare of ontvlambare materialen in de buurt zijn, zoals gordijnen, wasgoed, enz., die snel vlamvatten.
- Apparaten om de oven heen moeten zijn gemaakt van materialen die zijn bestand tegen temperaturen van 50C° hoger dan de kamertemperatuur.
- In afbeelding 1 worden vereiste veranderingen aan de keukenkastjes en de afzuigkap boven het ingebouwde combiproduct en de minimum hoogtes boven de oven weergegeven. De afzuigkap moet zich dus minimaal 65 cm boven de kookplaat bevinden. Als er geen afzuigkap is, moet er minstens 70 cm hoogte zijn.



Afbeelding 1

## 3.2. INSTALLATIE VAN INBOUWOVEN



Plaats de oven in het kastje door het vooruit te duwen. Plaats de oven in het kastje door het vooruit te duwen. Draai de schroeven vast terwijl het productframe het houten oppervlak van het kastje raakt.

Indien de oven onder een kookplaat is geïnstalleerd, moet de afstand tussen het aanrechtblad en de oven minimaal 50mm en de afstand tussen het aanrechtblad en het bedieningspaneel minimaal 25mm zijn.

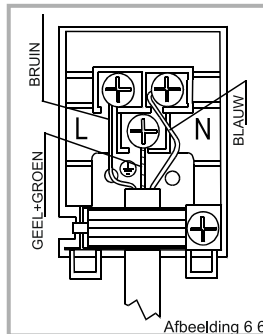


### 3.3 AANSLUITING EN VEILIGHEID VAN INBOUWOVEN

**De onderstaande instructies moeten nauwlettend worden opgevolgd bij de aansluiting:**

- De aardkabel moet via de schroef met het aardingssteken worden aangesloten. De aansluiting van de voedingskabel moet gebeuren zoals is weergegeven in afbeelding 6. Als de installatieruimte niet beschikt over een goedgekeurd geaard stopcontact, moet u onmiddellijk de erkende onderhoudsdienst bellen.
- Het geaarde stopcontact moet zich dicht in de buurt van het apparaat bevinden. Gebruik nooit een verlengsnoer.
- De voedingskabel mag niet in contact komen met het hete oppervlak van het product.
- Als de voedingskabel is beschadigd, dient u de erkende onderhoudsdienst te bellen. De kabel moet worden vervangen door de erkende onderhoudsdienst.
- De bedrading van het apparaat moet door de erkende onderhoudsdienst worden aangesloten. Een voedingskabel van het type H05W-F moet worden gebruikt.
- Het apparaat kan beschadigd raken als het niet juist is aangesloten. Dergelijke schade valt niet onder de garantie.
- Het apparaat is ontworpen vooraansluiting op stroomvoorziening 220-240 V. Als het elektriciteitsnet anders is dan de bovenstaande waarde, bel dan onmiddellijk de erkende onderhoudsdienst.

**De fabrikant verklaart niet aansprakelijk te zijn voor schade die voortvloeit uit het niet naleven van de veiligheidsnormen!**

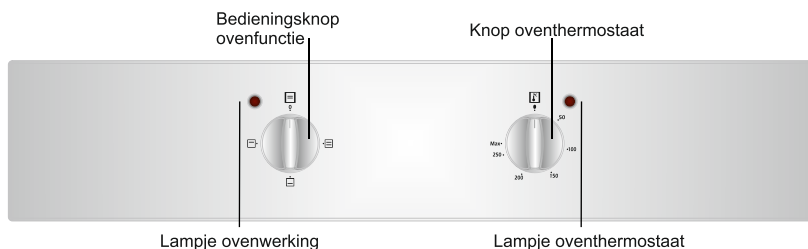


## DEEL 4: DE OVEN GEBRUIKEN

### 4.1 BEDIENINGSPANELEN

#### Inbouwoven

#### BEB3



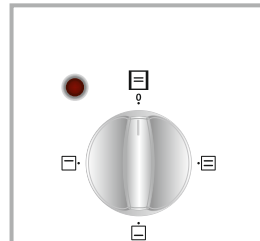
#### Bedieningsknop ovenfunctie:

Draai de knop naar het betreffende symbool om de gewenste kookfunctie te selecteren (afbeelding 11). De details van de ovenfuncties worden in het volgende gedeelte in tabel 1 toegelicht.

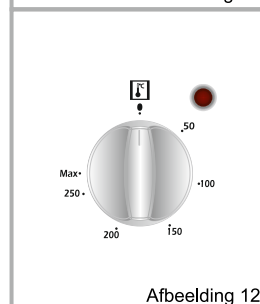
#### Knop oventhermostaat:

Nadat de kookfunctie is ingesteld, kan de gewenste temperatuur door de knop van de oventhermostaat worden geregeld (afbeelding 12) en treedt de oven in werking (timer, indien van toepassing, moet worden ingesteld).

Het lampje van de oventhermostaat is naar gelang de thermostaatwerking aan of uit.



Afbeelding 11



Afbeelding 12

## 4. GEBRUIK VAN UW PRODUCT

### 4.2. DE BEDIENINGSKNOP VAN DE OVENFUNCTIE GEBRUIKEN

\* De ovenfuncties kunnen afhankelijk van het model van uw product verschillen.



#### Functie statisch koken

Het thermostaatlampje en waarschuwinglampje van de oven gaan aan en de onderste en bovenste verwarmingselementen treden in werking.

De functie statisch koken geeft hitte af, wat een gelijkmatige bereiding garandeert van de onder- en bovengerechten. Dit is ideaal voor het maken van gebak, cake, pastaschotels, lasagne en pizza. Het wordt aanbevolen de oven gedurende 10 minuten voor te verwarmen en het is het beste in deze functie één bakplaat tegelijk te gebruiken.



#### Functie onderwarmte

Het thermostaatlampje en waarschuwinglampje van de oven gaan aan en het verwarmingselement onderin de oven treedt in werking.

De functie onderwarmte is ideaal voor het bakken van pizza, omdat de warmte vanuit de onderkant van de oven komt en het voedsel opwarmt. Deze functie is geschikt voor verwarmen van het eten, niet voor bakken.



#### Functie bovenwarmte

Het thermostaatlampje en waarschuwinglampje van de oven gaan aan en het verwarmingselement bovenin de oven treedt in werking.

Bij deze manier van bereiden wordt door het verwarmingselement bovenin de oven de bovenkant van het eten verwarmd. De functie bovenwarmte is ideaal voor bakken van de bovenkant van reeds bereide schotels en voor het opwarmen van eten.

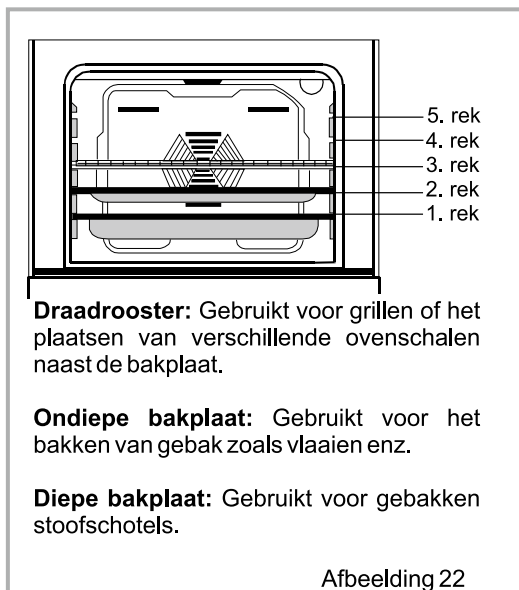
GERECHTEN	ONDERSTE-BOVENSTE		
	Stand thermostaat. (°C)	Stand rek	Bereiding perioot/miii
Bladerdeeggebak	170 - 190	1 - 2	35 - 45
Cake	170 - 190	1 - 2	30 - 40
Koekjes	170 - 190	1 - 2	30 - 40
Geroosterde gehaktballen			
Vochtige gerechten	175 - 200	2	40 - 50
Kip	200	1 - 2	45 - 60
Karbonade			
Biefstuk			
Cake met twee lagen			
Gebak met twee lagen			

\* Bereiden van draaispits voor geroosterde kip...

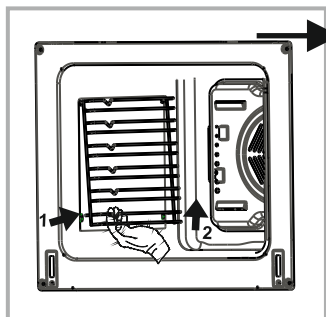
## 4.8. ACCESSOIRES BIJ DE OVEN

U wordt aangeraden ovenschalen te gebruiken zoals aangegeven in de tabel afhankelijk van het voedsel dat u in de oven bereidt. U kunt ook glazen ovenschalen, cakevormen en speciale ovenblikken gebruiken die in op de markt verkrijgbaar zijn. Let op de informatie die door de fabrikant hierover wordt gegeven. Als u een kleinere maat ovenschaal gebruikt, plaats deze dan op het binnenste grillrooster, zodat het precies op het midden van het rooster staat. De onderstaande informatie moet worden toegepast op emaille ovenschalen.

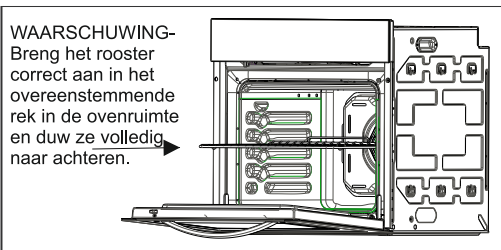
Als het te bereiden voedsel de bakplaat niet volledig bedekt, als het voedsel uit de diepvriezer is genomen of als de bakplaat wordt gebruikt voor het opvangen van druppelend kookvocht tijdens het grillen kan vervorming van de bakplaat worden waargenomen door de hoge temperaturen die tijdens het koken/bakken ontstaan. Dit is een normaal verschijnsel als gevolg van de warmtegeleiding. Plaats een glazen schotel of ovenschaal na het koken niet meteen in een koude omgeving. Plaats ze niet op koude en natte oppervlakken. Zorg dat ze geleidelijk afkoelen door ze op een droge doek te zetten. Anders kan de glazen schotel of schaal barsten. Als u in uw oven gaat grillen raden wij u aan dat u de grill op de bakplaat gebruikt, die met uw product is meegeleverd (als uw product hiermee is uitgerust). Op deze manier wordt de binnenkant van de oven niet vuil door spetterende of lekkende olie. Als u het grote grillrooster gebruikt, plaats dan een bakplaat op de lagere rekken om de ophoping van olie te voorkomen. Voeg hier wat water aan toe om het reinigen te vergemakkelijken. Gebruik 3 in werking met de grill. Of 4. rek en vet de grill in om te



## Verwijdering van het draadrooster



Trek aan het draadrooster zoals aangegeven in de afbeelding. Til het omhoog na het van de klemmen los te hebben gemaakt.



## DEEL 5: UW OVEN REINIGEN EN ONDERHOUDEN

### 5.1. REINIGING

Voordat u uw oven begint te reinigen, moet u ervoor zorgen dat alle bedieningsknoppen uit staan en dat uw apparaat is afgekoeld. Trek de stekker uit uw apparaat.

Gebruik geen reinigingsmaterialen met deeltjes die kunnen krassen op de gelakte en geveerde delen van uw oven. Gebruik crème of vloeibare reinigingsmiddelen die geen deeltjes bevatten. Gebruik geen bijtende middelen, schuurpoeders, ruw staal wol of harde middelen, omdat deze het oppervlak kunnen beschadigen. Als het overtollige vocht dat in uw oven morst, verbrandt, kan dit het emaille beschadigen. Maak het gemorste vocht onmiddellijk schoon. Gebruik geen stoomreinigers om de oven te reinigen.

#### De binnenkant van de oven reinigen

Zorg ervoor dat u de stekker uit het stopcontact trekt voordat u de oven reinigt. U boekt de beste resultaten als u de binnenkant van de oven reinigt terwijl de oven nog enigszins warm is. Veeg uw oven schoon met een zachte doek die na elk gebruik wordt bevochtigd met zeepwater. Veeg de oven vervolgens weer af, dit keer met een natte doek, en veeg hem droog. Volledige reiniging met gebruik van droge en poedervormige reinigingsmiddelen. Voor de producten met katalytische emaille frames geldt dat de achter- en zijwanden van het binnenframe niet hoeven te worden gereinigd. Afhankelijk van het gebruik, wordt echter aangeraden dat u ze na een bepaalde tijd vervangt.

#### De kookplaat van de ingebouwde combioven reinigen

Bij ingebouwde combiproducten moeten kookplaten worden gereinigd door ze schoon te vegen met een vochtige doek. De delen van roestvrij staal mogen alleen met water worden gereinigd. Deze delen moeten met een zachte doek of zeemlap worden droog geveegd. Spletten en hoeken moeten worden gereinigd met vloeibare schoonmaakmiddelen of lauwe azijn. Gebruik heet water en een ruwe doek, om de deksels van de modellen met glazen bovendeckels te reinigen. Probeer schoon te maken zonder te poetsen/boenen. U kunt zonodig vloeibare schoonmaakmiddelen gebruiken. Een ander punt waar u op moet letten is dat de glazen deksel niet mag worden gesloten tot de kookplaat volledig is afgekoeld.

#### De pit van vitrokeramisch glas reinigen

- Trek de stekker uit het stopcontact voor u met reinigen begint.
- Wacht tot het vitrokeramische glas volledig is afgekoeld voor u begint met reinigen.
- Zorg ervoor dat de reinigingsmaterialen die u zult gebruiken geen deeltjes bevatten die het glas kunnen bekrassen. Gebruik crème of vloeibare schoonmaakmiddelen.
- De vitrokeramische oppervlakte moet worden afgeveegd met koud water, en worden droog geveegd met een zachte doek tot er geen reinigingsmiddel meer op de oppervlakte over is.
- U kunt de reinigingsspatel die bij uw product is geleverd, gebruiken om gemorst eten en resten te reinigen.
- Nagerechten en dergelijke moeten onmiddellijk na het morsen worden gereinigd, zonder te wachten tot het vitrokeramische glas is afgekoeld.

- Boenen met staaldraad kan het vitrokeramische glas beschadigen. Stofvorming op het oppervlak moet worden schoongemaakt met een vochtige doek.
- Kleurverandering die kan optreden op het keramische glas heeft geen invloed op de functionele structuur of op de duurzaamheid van de vitrokeramiek. De reden van de kleurveranderingen is niet de verandering van het materiaal. Het kan zijn omdat de verbrande resten op de oppervlakte niet zijn schoongemaakt of de gebruikte pannen de glasoppervlakte hebben versleten, of omdat ongeschikte reinigingsmaterialen zijn gebruikt.
- TDe reinigingsspatel moet altijd voor chemische reinigingsmiddelen worden gebruikt. Met deze spatel kunt u de kleinste vuiltjes op de vitrokeramische oppervlakte schoonmaken. Vuiltjes die moeilijk te verwijderen zijn, zoals gesmolten plastic, zware olie en zoete stoffen, kunnen met de spatel gemakkelijk worden verwijderd. Aangezien de spatel een mesje heeft, is het een gevaarlijk voorwerp dat buiten bereik van kinderen moet worden gehouden.
- Tijdens het reinigen met de spatel, moet u erop letten dat u de hechtmiddelen van silicium aan de zijkanten van het glas niet eraf schraapt.

## 5.2. ONDERHOUD

### Het ovenlampje vervangen

Het vervangen van het ovenlampje moet worden uitgevoerd door een erkende monteur. Het moet een lampje zijn van 230 V, 25 Watt, type E14, T300. Voordat het lampje wordt vervangen moet de stekker uit het stopcontact zijn getrokken en moet de oven afgekoeld zijn.

Het ontwerp van het lampje is specifiek voor gebruik in huishoudelijke kookapparatuur en is niet geschikt voor huishoudelijke kamerverlichting.



## DEEL 6: SERVICE EN TRANSPORT

### 6.1. VEREISTEN VOOR U CONTACT OPNEEMT MET DE ONDERHOUDSDIENST

#### **Indien de oven niet werkt:**

Het kan zijn dat de stekker van de oven niet in het stopcontact zit. Er kan een stroomstoring zijn geweest. Op modellen die met een timer zijn uitgerust, is de tijd misschien niet ingesteld.

#### **Indien de oven niet opwarmt:**

De warmte kan niet aangepast worden met de temperatuurregelaar van de ovenverwarming.

#### **De binnenverlichting werkt niet:**

De elektriciteit moet worden gecontroleerd. Er moet worden gecontroleerd of de lampjes stuk zijn. Als ze stuk zijn, kunt u ze vervangen door de handleiding op te volgen.

#### **Koken (als de verwarmingselementen boven- en onderaan niet gelijkmatig koken);**

Controleer de plaats van de platen, de kookperiode en de hittewaarde, volgens de handleiding.

***Als u hierna nog steeds problemen ondervindt met het product, kunt u contact opnemen met de "Erkende onderhoudsdienst".***

### 6.2. INFORMATIE MET BETREKKING TOT HET TRANSPORT

#### ***Als u transport nodig hebt:***

Bewaar de oorspronkelijke verpakking van het product en vervoer het product in de oorspronkelijk verpakking. Volg de transporttekens op de verpakking op. Plak de kookplaat aan de bovenste delen vast, en de deksel- en steelpandragers aan de kookvlakken.

Plaats papier tussen het bovenste deksel en het kookpaneel, bedek het bovenste deksel, en tape het deksel vervolgens aan de zijkanten van de oven.

Maak karton of papier vast aan het voordeksel van de binnenkant van het glas van de oven. Zo kunnen de grill en de platen in uw oven het deksel van de oven tijdens het transport niet beschadigen. Maak ook de bedekking van de oven aan de zijwanden vast.

#### **Als de oorspronkelijke verpakking er niet meer is:**

Zorg ervoor dat de externe oppervlakken (glazen en geverfde oppervlakken) van de oven worden beschermd tegen mogelijke klappen.



Dit symbool op het product of op de verpakking geeft aan dat dit product niet mag worden behandeld als huishoudelijk afval. In plaats daarvan moet het worden gebracht naar het geschikte verzamelpunt voor de recyclage van elektrische en elektronische apparatuur. Door de correcte afvalverwerking van dit product helpt u mee aan de voorkoming van potentiële negatieve gevolgen voor het milieu en de menselijke gezondheid, die zouden kunnen ontstaan door foutieve afvalverwerking van dit product. Voor meer informatie over de recycling van dit product, kunt u contact opnemen met uw plaatselijk stadskantoor, de afvalservice voor huishoudelijk afval of de winkel waar u dit product hebt aangeschaft.