



Energieeffizienzklasse (Spektrum A bis G)



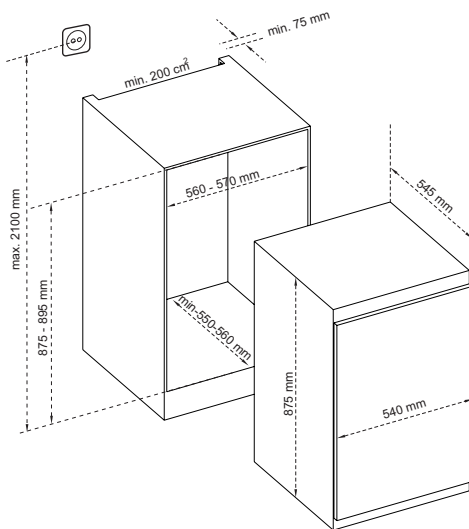
Nischenmaß 880 mm



Schlepptürtechnik



LED-Beleuchtung



einbaufähig/integrierbar

Schlepptürtechnik, Anschlagtechnik-Variante 05

Türanschlag rechts, wechselbar

Einbaumaße (H x B x T) 875-895 x 560-570 x 550 mm

Ausstattung Kühlteil

Abtau-Automatik

Temperaturregler

4 Abstellflächen aus Sicherheitsglas mit Überlaufschutz

1 Obst- und Gemüseschublade

1 Eierablage

LED-Beleuchtung

Ausstattung Innentür

3 Türablagen

Ausstattung Gefrierteil

1 Eiswürfelschale

Technische Daten

Energieeffizienzklasse: **F** (Spektrum A bis G)

Energieverbrauch: 185 kWh/a

Nutzhalt gesamt 121 l, davon 17 l ****Gefrierfach

Gefriervermögen: 2,6 kg / 24 h

Lagerzeit bei Störungen: 7 h

manuelle Abtaugung im Gefrierteil

Klimaklasse: N (16°-32° C)

Betriebsgeräusch: 38 dB(A) re1pW

Luftschallemissionsklasse: C

Länge Anschlusskabel: 2,10 m

Gesamtanschlusswert 105 W