

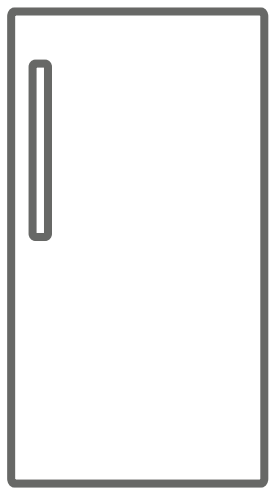
# **BURG**

**DE** Einbau-Kühlschrank / Bedienungsanleitung

**EN** Built-under Fridge / User Manual

**FR** Encastrable Réfrigérateur / Guide D'utilisation

**NL** Ingebouwde Koelkast / Handleiding



**BKS103E**

**Vielen Dank, dass Sie sich für dieses Produkt entschieden haben.**

Diese Gebrauchsanweisung enthält wichtige Sicherheitshinweise sowie Hinweise zum Gebrauch und der Wartung Ihres Gerätes. Lesen Sie diese Gebrauchsanweisung vor der ersten Benutzung des Geräts aufmerksam durch, und bewahren Sie sie sorgfältig auf.

Symbol	Typ	Bedeutung
	<b>WARNUNG</b>	Gefahr von schweren Verletzungen oder Lebensgefahr
	<b>GEFAHR EINES ELEKTRISCHEN SCHLAGES</b>	Gefährliche Spannung
	<b>BRANDGEFAHR</b>	Warnung: Brandgefahr / entflammbare Materialien
	<b>ACHTUNG</b>	Gefahr von Personen- und Sachschäden
	<b>WICHTIG</b>	Bestimmungsgemäße Verwendung des Gerätes

# INHALT

<b>1 SICHERHEITSHINWEISE .....</b>	<b>4</b>
1.1 Allgemeine Sicherheitshinweise .....	4
1.2 Hinweise zum Aufstellen und Anschließen .....	8
1.3 Im Betrieb .....	8
<b>2 GERÄTEBESCHREIBUNG .....</b>	<b>10</b>
2.1 Abmessungen .....	11
<b>3 VERWENDEN DES GERÄTS .....</b>	<b>12</b>
3.1 Thermostateinstellung .....	12
3.2 Warnhinweise zur Temperatureinstellung .....	12
<b>4 LEBENSMITTELLAGERUNG .....</b>	<b>13</b>
<b>5 REINIGUNG UND WARTUNG .....</b>	<b>15</b>
5.1 Abtauen .....	15
<b>6 TRANSPORTIEREN UND UMSTELLEN .....</b>	<b>16</b>
6.1 Transportieren und Umstellen .....	16
<b>7 VOR DEM ANRUF BEIM KUNDENDIENST .....</b>	<b>16</b>
<b>8 ENERGIESPARTIPPS .....</b>	<b>17</b>

# 1 SICHERHEITSHINWEISE

## 1.1 Allgemeine Sicherheitshinweise

**Bitte lesen Sie diese Gebrauchsanweisung sorgfältig durch.**

**⚠️ WARNUNG:** Die Belüftungsöffnungen am Gerätegehäuse bzw. am Einbaugehäuse stets freihalten.

**⚠️ WARNUNG:** Den Abtauvorgang nicht mit mechanischen oder anderen Mitteln beschleunigen, die nicht vom Hersteller empfohlen wurden.

**⚠️ WARNUNG:** Keine elektrischen Geräte in den Lebensmittelfächern des Geräts verwenden, die nicht den Empfehlungen des Herstellers entsprechen.

**⚠️ WARNUNG:** Den Kühlmittelkreislauf nicht beschädigen.

**⚠️ WARNUNG:** Vergewissern Sie sich beim Aufstellen des Gerätes, dass das Netzkabel nicht eingeklemmt oder beschädigt wird.

**⚠️ WARNUNG:** Schließen Sie nicht mehrere tragbare Steckdosen oder Stromversorgungen hinten am Gerät an.

**⚠️ WARNUNG:** Um Gefahren durch mögliche Instabilität des Geräts zu vermeiden, ist es entsprechend Anweisungen zu fixieren.

**⚠️** Bei Geräten mit dem Kühlmittel R600a (siehe Typenschild des Kühlgeräts) ist beim Transport und beim Aufstellen darauf zu achten, dass die

Kühlelemente nicht beschädigt werden. R600a ist ein umweltfreundliches, natürliches, jedoch explosives Gas. Wenn die Kühlelemente aufgrund von Beschädigungen undicht werden, das Gerät von offenem Feuer und Wärmequellen fernhalten und den Aufstellraum mehrere Minuten gut lüften.

- Beim Tragen und Aufstellen des Geräts den Kühlmittelkreislauf nicht beschädigen.
- Keine explosiven Gegenstände wie Spraydosen mit Treibgas im Gerät lagern.
- Das Gerät ist auf die Nutzung im Haushalt und in ähnlichen Umgebungen ausgelegt, z. B.:
  - Im Bereich von Personalküchen in Läden, Büros und anderen Arbeitsumgebungen.
  - In landwirtschaftlichen Betrieben, für Gäste in Hotels, Motels und anderen Wohnumgebungen.
  - In Pensionen und vergleichbaren Umgebungen.
  - Im Catering und ähnlichen Anwendungen außerhalb des Bereichs Handel.
- Wenn der Kühlschrankstecker nicht für die Steckdose geeignet ist, muss er vom Hersteller, von einem Servicebeauftragten oder einer vergleichbar qualifizierten Person ausgetauscht werden, um Gefährdungen zu vermeiden.
- Das Netzanschlusskabel des Kühlschranks ist mit einem speziell geerdeten Stecker ausgestattet. Der Stecker ist an eine entsprechend geerdete Steckdose mit 16 Ampère anzuschließen. Wenn

keine solche Steckdose vorhanden ist, muss eine geeignete Steckdose von einem Elektrofachbetrieb installiert werden.

- Das Gerät kann von Kindern ab 8 Jahren und von Menschen mit körperlichen, sensorischen oder mentalen Einschränkungen oder ohne Erfahrung und besondere Kenntnisse verwendet werden, sofern sie unter Aufsicht sind oder in die sichere Nutzung des Geräts eingewiesen wurden und die damit verbundenen Gefahren kennen. Das Gerät darf nicht als Kinderspielgerät verwendet werden. Kinder dürfen das Gerät nicht ohne Aufsicht reinigen oder warten.
- Kinder im Alter von 3 bis 8 Jahren dürfen Gegenstände in Kühlschränken einlagern und herausnehmen. Kinder dürfen keine Reinigung oder einfache Wartung des Gerätes durchführen. Sehr junge Kinder (0 bis 3 Jahre) dürfen das Gerät nicht verwenden. Junge Kinder (3 bis 8 Jahre) dürfen das Gerät zur Gewährleistung einer sicheren Nutzung nur bei kontinuierlicher Beaufsichtigung verwenden. Ältere Kinder (8 bis 14 Jahre) und gefährdete Personen können das Gerät sicher verwenden, sofern sie angemessen beaufsichtigt und in der Benutzung des Gerätes unterwiesen wurden. Stark gefährdeten Personen dürfen das Gerät zur Gewährleistung der Sicherheit nur bei kontinuierlicher Beaufsichtigung verwenden.

- Wenn das Netzkabel beschädigt ist, muss es vom Hersteller, einem Servicebeauftragten oder einer vergleichbar qualifizierten Person ausgetauscht werden, um Gefährdungen zu vermeiden.
- Das Gerät ist nicht für die Nutzung in Höhen über 2000 m ausgelegt.

**Bitte beachten Sie zur Vermeidung einer Lebensmittelkontamination die folgenden Hinweise:**

- Durch längeres Öffnen der Tür kann die Temperatur in den Fächern des Gerätes deutlich ansteigen.
- Reinigen Sie Flächen, die mit Lebensmitteln in Kontakt kommen, sowie erreichbare Ablaufsysteme regelmäßig.
- Bewahren Sie rohes Fleisch und Fisch in geeigneten Behältern im Kühlschrank auf, damit sie nicht mit anderen Lebensmitteln in Berührung kommen.
- Zwei-Sterne-Gefrierfächer eignen sich zur Aufbewahrung von Tiefkühlkost, zur Aufbewahrung und Herstellung von Eiscreme und zur Herstellung von Eiswürfeln.
- Ein-, Zwei- und Drei-Sterne-Gefrierfächer eignen sich nicht zum Einfrieren frischer Lebensmittel.
- Falls das Kühlgerät lange Zeit nicht verwendet wird, sollten Sie es abschalten, abtauen, reinigen, abtrocknen und die Tür offen lassen, damit sich kein Schimmel im Gerät bildet.

## 1.2 Hinweise zum Aufstellen und Anschließen

Beachten Sie bitte die folgenden Punkte, bevor Sie den Kühlschrank zum ersten Mal verwenden:

- Die Betriebsspannung für den Kühlschrank beträgt 220-240 V bei 50 Hz.
- Der Stecker muss nach dem Aufstellen und Anschließen zugänglich sein.
- Bei der ersten Inbetriebnahme kann der Kühlschrank ausdünsten. Das ist völlig normal und der Geruch lässt nach, sobald die Kühlung des Kühlschranks beginnt.
- Stellen Sie vor dem Anschließen des Kühlschranks sicher, dass die Werte der Netzstromversorgung mit den Daten auf dem Typenschild (Spannung und Anschlussleistung) übereinstimmen. Wenden Sie sich im Zweifelsfall an einen Elektriker.
- Stecken Sie den Stecker in eine Steckdose mit entsprechendem Erdungsanschluss. Wenn die Steckdose über keine Erdung verfügt oder der Stecker nicht passt, wenden Sie sich unbedingt an einen Elektriker.
- Das Gerät muss an eine ordnungsgemäß installierte Steckdose mit Sicherung angeschlossen werden. Die Stromversorgung (AC) und Spannung am Betriebsstandort müssen mit den Angaben auf dem Typenschild des Geräts übereinstimmen (das Typenschild befindet sich auf der Innenseite links im Gerät).
- Für Schäden, die auf fehlende Erdung zurückzuführen sind, wird keine Haftung übernommen.
- Den Kühlschrank keinem direkten Sonnenlicht aussetzen.
- Der Kühlschrank darf unter keinen Umständen im Freien betrieben oder Regen ausgesetzt werden.
- Der Abstand des Geräts zu Öfen, Gasherden und Feuerstellen muss mindestens 50 cm, zu Elektroöfen

mindestens 5 cm betragen.

- Wenn der Kühlschrank neben einem Tiefkühlgerät steht, muss zwischen den beiden Geräten ein Abstand von mindestens 2 cm eingehalten werden, damit sich an der Außenseite keine Feuchtigkeit bildet.
- Den Kühlschrank nicht abdecken, da dadurch die Leistung des Geräts beeinträchtigt würde.
- Zur Oberseite des Geräts ist ein Abstand von mindestens 150 mm erforderlich. Keine Gegenstände auf dem Gerät abstellen.
- Keine schweren Gegenstände auf dem Gerät abstellen.
- Vor der Verwendung das Gerät sorgfältig reinigen (siehe „Reinigung und Wartung“).
- Vor der Verwendung des Kühlschranks alle Teile mit einer Lösung aus warmem Wasser und einem Teelöffel Natron abwischen. Anschließend mit klarem Wasser abspülen und trocknen. Nach dem Reinigen alle Teile wieder in den Kühlschrank einsetzen.
- Der Einbau in eine Küchenzeile wird in der Montageanleitung beschrieben. Das Gerät ist ausschließlich für den Einbau in Küchenzeilen vorgesehen.

## 1.3 Im Betrieb

- Den Kühlschrank nicht über ein Verlängerungskabel an das Stromnetz anschließen.
- Keine beschädigten, aufgerissenen oder alten Stecker verwenden.
- Das Kabel nicht ziehen, knicken oder anderweitig beschädigen.
- Verwenden Sie keine Steckeradapter.
- Das Gerät ist für die Nutzung durch Erwachsene ausgelegt. Es ist kein Spielzeug. Kinder nicht an die Tür hängen lassen.
- Das Netzkabel bzw. den Stecker nie mit nassen Händen anfassen. Dadurch kann ein Kurzschluss oder ein Stromschlag verursacht werden.



- Keine explosiven oder brennbaren Stoffe im Kühlschrank lagern. Getränke mit hohem Alkoholgehalt stehend im Kühlschrank lagern und darauf achten, dass der Deckel fest verschlossen ist.

### **Alte und nicht mehr funktionstüchtige Kühlschränke**

- Wenn der alte Kühl- oder Gefrierschrank mit einem Schloss versehen ist, dieses vor dem Entsorgen des Geräts zerstören oder entfernen, da ansonsten die Gefahr besteht, dass sich Kinder versehentlich einschließen.
- Dämmmaterial und Kühlmittel alter Kühl- und Gefrierschränke enthalten FCKW. Beim Entsorgen deshalb sorgfältig vorgehen, um Umweltschäden zu vermeiden.

### **CE-Konformitätserklärung**

Wir bestätigen, dass unsere Produkte die Anforderungen der anzuwendenden Europäischen Verordnungen, Richtlinien und Entscheidungen sowie der aufgeführten Nomen erfüllen.

### **Entsorgung von Altgeräten**

Das Symbol auf dem Gerät bzw. auf der Verpackung weist darauf hin, dass es nicht als Hausmüll behandelt werden darf. Das Gerät muss bei der entsprechenden Sammelstelle abgegeben werden, sodass elektrische und elektronische Teile der Weiterverwertung zugeführt werden können. Durch die ordnungsgemäße Entsorgung von Altgeräten leisten Sie einen wertvollen Beitrag zum Schutz von Umwelt und Gesundheit. Ausführliche Informationen zum Entsorgen des Geräts erhalten Sie beim zuständigen Abfallwirtschaftsamt, beim Abfallentsorgungsunternehmen oder beim Händler, bei dem Sie das Gerät gekauft haben.



### **Verpackung und Umwelt**

Verpackungsmaterialien schützen Ihr Gerät vor Schäden, die während des Transports auftreten können.

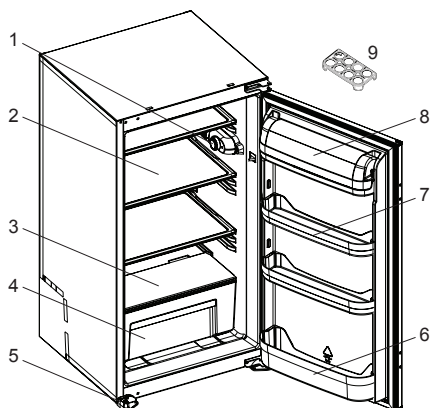



Die Verpackungsmaterialien sind umweltfreundlich, da sie recycelt werden können. Der Einsatz recycelter Materialien reduziert den Verbrauch von Rohstoffen und verringert somit die Abfallproduktion.

### **Hinweise:**

- Lesen Sie die Gebrauchsanleitung sorgfältig durch, bevor Sie das Gerät aufstellen und verwenden. Es wird keine Haftung für Schäden infolge von falscher Handhabung übernommen.
- Befolgen Sie die Anweisungen in der Gebrauchsanleitung des Geräts und bewahren Sie die Anleitung an einem sicheren Ort auf, damit Sie bei evtl. auftretenden Problemen jederzeit Zugriff darauf haben.
- Das Gerät ist zur Nutzung im Haus ausgelegt und ausschließlich zur Lagerung bzw. Kühlung von Lebensmitteln vorgesehen. Es ist nicht für die gewerbliche oder öffentliche Nutzung konzipiert und nicht für die Lagerung anderer Stoffe als Lebensmittel vorgesehen. Bei Nichteinhaltung wird keine Haftung für eventuell daraus entstehende Verluste übernommen.

## 2 GERÄTEBESCHREIBUNG



 Die Abbildung stellt eine Übersicht über die Zubehörteile des Geräts dar. Die Zubehörteile sind je nach Modell unterschiedlich.

- 1) Thermostat
- 2) Kühlfachablage
- 3) Gemüsefachabdeckplatte
- 4) Gemüsefach
- 5) Linker und rechter Fuß
- 6) Flaschenablage
- 7) Türfächer
- 8) Abdeckungen oberes Türfach \*
- 9) Eierhalter

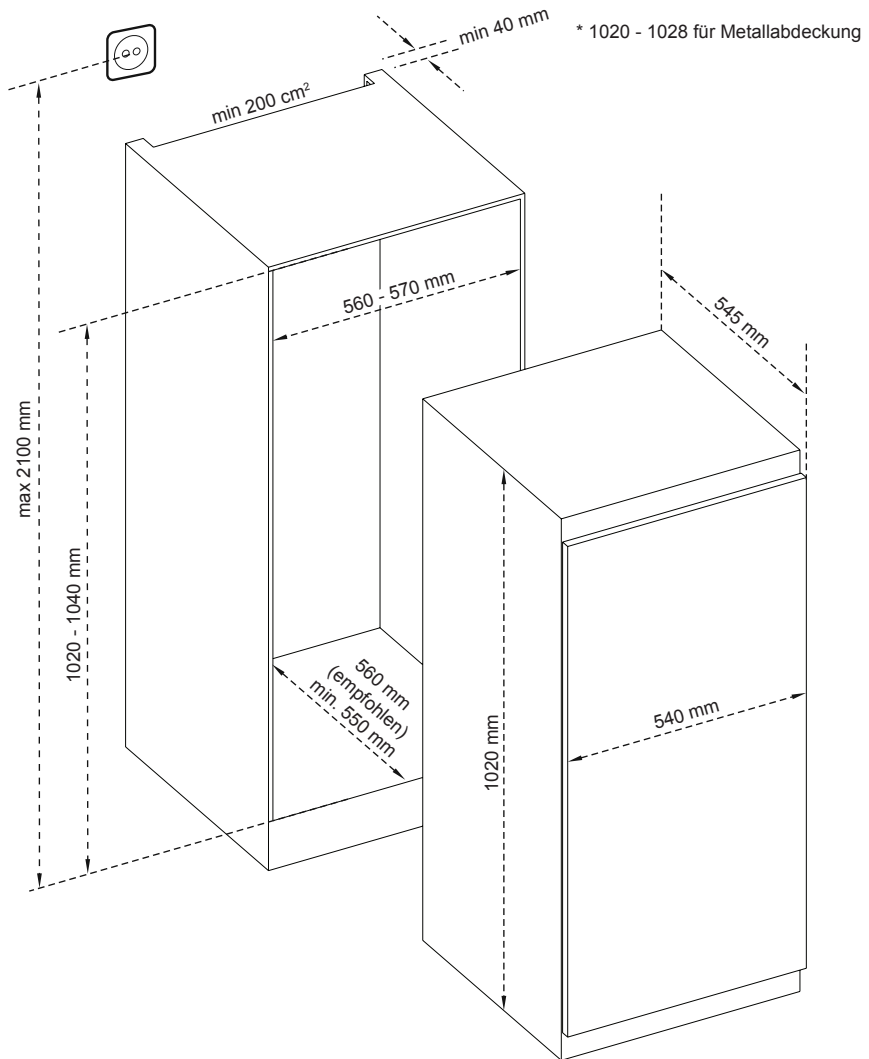
\* bei bestimmten Modellen

### Allgemeine Hinweise:

#### Fach für frische Lebensmittel

**(Kühlschrank):** Die effektivste Energienutzung wird durch die Schubladenanordnung in der unteren Hälfte des Geräts gewährleistet sowie durch die gleichmäßige Verteilung der Regale. Die Anordnung der Türkästen wirkt sich nicht auf den Energieverbrauch aus.

## 2.1 Abmessungen

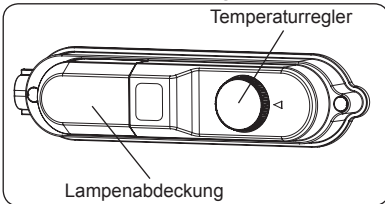


## 3 VERWENDEN DES GERÄTS

### 3.1 Thermostateinstellung


Der Thermostat reguliert die Temperatur im Innern des Kühl- automatisch. Durch Drehen des Reglers auf höhere Zahlen (1 bis 5) werden niedrigere Temperaturen eingestellt.


 **Wichtiger Hinweis:** Drehen Sie den Regler nicht unter Position „1“, da ansonsten das Gerät abgeschaltet wird.



#### Thermostateinstellungen

- Stellen Sie den Regler für die kurzfristige Lagerung von Lebensmitteln auf eine niedrige/mittlere Temperatur (Stufe 1 oder 3)
- Und für die langfristige Lagerung auf eine mittlere Temperatur (Stufe 3 oder 4) ein.
- Stellen Sie den Knopf auf die Stufe 5, Zur weiteren Kühlung.

 **Hinweis:** Faktoren, wie die Umgebungstemperatur, die Temperatur von neu eingelagerten Lebensmitteln und die Häufigkeit, mit der die Gerätetür geöffnet wird, wirken sich auf die Temperatur im Gerät aus. Passen Sie die Temperatureinstellung ggf. entsprechend an.

 Der Kühlschrank verfügt über kein Gefrierfach, Sie können Ihre Lebensmittel im Kühlteil bei einer Temperatur von bis zu 4 - 6 °C aufbewahren.

### 3.2 Warnhinweise zur Temperatureinstellung

- Faktoren wie die Umgebungstemperatur, die Temperatur von neu eingelagerten Lebensmitteln und die Häufigkeit, mit der die Gerätetür geöffnet wird, wirken sich auf die Temperatur im Kühlteil aus. Passen Sie die Temperatureinstellung ggf. entsprechend an.
- Im Hinblick auf die Effizienz empfiehlt es sich nicht, das Kühlgerät bei Umgebungstemperaturen von weniger als 10 °C zu betreiben.
- Berücksichtigen Sie bei der Einstellung des Thermostats die Häufigkeit, mit der die Gerätetüren geöffnet und geschlossen werden, die Lebensmittelmengen, die im Gerät gelagert werden, und die Umgebung, in der das Kühlgerät betrieben wird.
- Nach dem ersten Einschalten benötigt das Gerät 24 Stunden, um die Betriebstemperatur zu erreichen. Öffnen Sie während dieser Zeit die Tür nicht und bewahren Sie keine großen Lebensmittelmengen darin auf.
- Trennen Sie bei einem Stromausfall das Gerät vom Netz, um eine Beschädigung des Kompressors zu vermeiden. Wenn die Stromversorgung wiederhergestellt ist, warten Sie 5 bis 10 Minuten ab, bevor Sie das Gerät wieder einstecken. So vermeiden Sie Schäden an den Gerätekomponenten.
- Das Gerät ist auf den Betrieb in Umgebungstemperaturen im Bereich von 16 °C - 32 °C ausgelegt. Es wird nicht empfohlen, das Kühlgerät in Umgebungen außerhalb der angegebenen Temperaturbereiche zu betreiben. Dadurch verschlechtert sich die Kühleffizienz des Geräts.

### **Klimaklasse und -definition:**

**T (tropisch):** Dieses Kühlgerät ist für den Einsatz bei Umgebungstemperaturen von 16 bis 43 °C vorgesehen.

**ST (subtropisch):** Dieses Kühlgerät ist für den Einsatz bei Umgebungstemperaturen von 16 bis 38 °C vorgesehen.

**N (temperiert):** Dieses Kühlgerät ist für den Einsatz bei Umgebungstemperaturen von 16 bis 32 °C vorgesehen.

**SN (ausgedehnt temperiert):** Dieses Kühlgerät ist für den Einsatz bei Umgebungstemperaturen von 10 bis 32 °C vorgesehen.

## **4 LEBENSMITTELLAGERUNG**

- Bewahren Sie Flüssigkeiten stets in verschlossenen Behältern im Kühlschrank auf, um Feuchtigkeit und die daraus entstehende Bildung von Reif zu vermeiden. Reif konzentriert sich an den kältesten Stellen, an denen die Flüssigkeit verdunstet, und im Lauf der Zeit muss das Gerät immer häufiger abgetaut werden.
- Stellen Sie keinesfalls warme Lebensmittel in den Kühlschrank. Warme Lebensmittel müssen zunächst bei Raumtemperatur abgekühlt werden und dann so im Kühlteil angeordnet werden, dass eine ausreichende Luftzirkulation gewährleistet ist.
- Achten Sie darauf, dass das Kühlgut nicht die Geräterückwand berührt, da sich Reif bildet und die Verpackung an der Rückwand haften bleibt. Öffnen Sie die Kühlschranktür nicht zu häufig.
- Es empfiehlt sich, Fleisch und rohen Fisch locker einzuschlagen und auf dem Glasfachboden direkt über der Gemüsebox zu lagern. Hier bieten sich aufgrund der kühleren Luft die besten Lagerbedingungen dafür.
- Bewahren Sie loses Obst und Gemüse in den Gemüsefächern auf.
- Obst und Gemüse sollte getrennt gelagert werden, damit ethylenempfindliche Gemüsesorten (grüne Blätter, Brokkoli, Karotten usw.) nicht durch ethylenausscheidendes Obst (Bananen, Pfirsiche, Aprikosen, Feigen usw.) angegriffen werden.
- Legen Sie kein feuchtes Gemüse in den Kühlschrank.
- Die Lagerdauer für Lebensmittel hängt zum einen von der Anfangsqualität des Produkts ab. Zum anderen ist aber auch eine ununterbrochene Kühlkette vor der Einlagerung im Kühlschrank ein wichtiges Kriterium.
- Um Verunreinigungen zwischen verschiedenen Lebensmitteln zu vermeiden, lagern Sie Fleischprodukte

nicht zusammen mit Obst und Gemüse ein. Das aus dem Fleisch austretende Wasser kann andere Produkte im Kühlschrank verderben. Verpacken Sie Fleischprodukte deshalb immer gut und wischen Sie ausgetretene Flüssigkeiten auf den Fachböden ab.

- Legen Sie keine Lebensmittel vor den Luftkanälen ab.
- Verbrauchen Sie abgepackte Lebensmittel vor dem empfohlenen Mindesthaltbarkeitsdatum.



**HINWEIS:** Kartoffeln, Zwiebeln und Knoblauch sollten nicht im




Kühlschrank aufbewahrt werden.

- Für den normalen Betrieb reicht eine Temperatureinstellung Ihres Kühlschranks auf +4 °C aus.
- Das Kühlfach sollte eine Temperatur im Bereich von 0 - 8 °C haben, frische Lebensmittel unter 0 °C vereisen und verfaulen und über 8 °C erhöht sich die Keimbelastung und der Fäulnisprozess.
- Legen Sie keine heißen Lebensmittel in den Kühlschrank, sondern lassen Sie diese erst außerhalb abkühlen. Heiße Nahrungsmittel führen zu einer Erhöhung des Kühlgrades Ihres Kühlschranks und verursachen Lebensmittelvergiftungen sowie unnötige Lebensmittelverderbnis.
- Fleisch, Fisch usw. sollten in dem für diese Lebensmittel geeigneten Kühlfach aufbewahrt werden und das Gemüsefach ist für Gemüse vorgesehen. (falls vorhanden)
- Um Kreuzkontaminationen zu vermeiden, werden Fleischprodukte, Früchte und Gemüse nicht zusammen gelagert.
- Lebensmittel sollten in geschlossenen Behältern in den Kühlschrank gestellt oder abgedeckt werden, um Feuchtigkeit und Gerüche zu vermeiden.

In der folgenden Tabelle sind die wichtigsten Lebensmittelgruppen und die jeweils beste Aufbewahrungsart und -dauer im Kühlteil aufgeführt.

Lebensmittel	Maximale Lagerdauer	Lagerart und -ort
<b>Obst und Gemüse</b>	1 Woche	Gemüsebox
<b>Fleisch und Fisch</b>	2 - 3 Tage	In Kunststoffolie oder -beutel oder im Fleischbehälter auf dem Glasfachboden lagern
<b>Käse</b>	3 - 4 Tage	Im dafür vorgesehenen Türfach
<b>Butter und Margarine</b>	1 Woche	Im dafür vorgesehenen Türfach
<b>Flaschenprodukte, z. B. Milch und Joghurt</b>	Bis zum vom Hersteller angegebenen Ablaufdatum	Im dafür vorgesehenen Türfach
<b>Eier</b>	1 Monat	Im dafür vorgesehenen Eierfach
<b>Gekochte Lebensmittel</b>	2 Tage	Alle Ablagefächer

## 5 REINIGUNG UND WARTUNG

-  Trennen Sie das Gerät vor dem Reinigen vom Netz.
-  Leeren Sie kein Wasser über das Gerät.
-  Verwenden Sie zum Reinigen keine scheuernden Mittel, Reinigungsmittel oder Seifen. Spülen Sie das Gerät nach dem Reinigen sorgfältig mit klarem Wasser. Stecken Sie nach dem Reinigen den Gerätestecker mit trockenen Händen wieder in die Netzsteckdose.

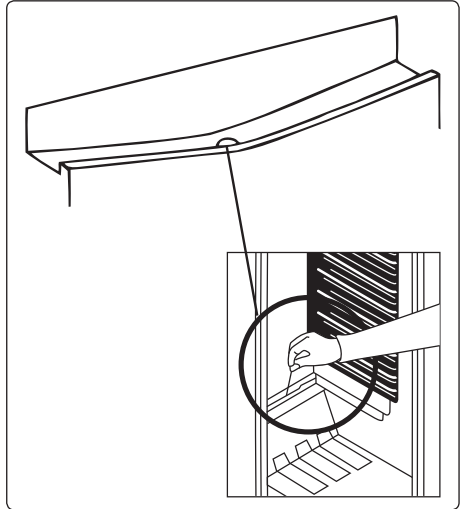
- Achten Sie darauf, dass kein Wasser in das Lampengehäuse und andere elektrische Komponenten gelangt.
- Das Gerät muss regelmäßig mit einer Lösung aus Natron und lauwarmem Wasser gereinigt werden.
- Reinigen Sie das Zubehör separat von Hand mit Wasser und Seife. Waschen Sie das Zubehör nicht im Geschirrspüler.
- Reinigen Sie den Verflüssiger mindestens zweimal jährlich mit einer Bürste. So sparen Sie Energie und steigern die Leistung des Geräts.



**Zum Reinigen das Gerät stets vom Stromnetz trennen.**


### 5.1 Abtauen

#### Abtauen des Kühlteils



- Das Kühlteil wird im laufenden Betrieb automatisch abgetaut. Das Wasser wird in der Tauwasserschale aufgefangen und verdunstet automatisch.
- Die Tauwasserschale und die Öffnung in der Ablaufrinne müssen regelmäßig mithilfe des Ablaufstopfens gereinigt werden, um zu verhindern, dass sich Wasser auf dem Kühlgeräteboden sammelt, anstatt abzufließen.
- Sie können die Abflussöffnung auch reinigen, indem Sie ein Glas Wasser hinuntergießen.


#### Austauschen der LED-Beleuchtung

-  Wenden Sie sich an den Helpdesk, wenn das Kühlgerät über LED-Beleuchtung verfügt, da diese nur von zugelassenem Fachpersonal ausgetauscht werden darf.

## 6 TRANSPORTIEREN UND UMSTELLEN

### 6.1 Transportieren und Umstellen

- Die Originalverpackung und das Schaumstofffüllmaterial können für eventuelle spätere Transporte aufbewahrt werden (optional).
- Sichern Sie das Gerät mit einer stabilen Verpackung, Bändern oder starken Schnüren und halten Sie sich an die Transportanweisungen auf der Verpackung.
- Nehmen Sie zum Transportieren oder Umstellen alle beweglichen Teile heraus (Fachböden, Zubehör, Gemüseboxen usw.) oder fixieren Sie diese im Gerät zum Schutz gegen Erschütterungen.

 Transportieren Sie das Gerät immer aufrecht.

## 7 VOR DEM ANRUF BEIM KUNDENDIENST

Möglicherweise liegt ein kleineres Problem vor, wenn das Kühlgerät nicht richtig läuft. Überprüfen Sie Folgendes:

### **Das Gerät läuft nicht**

#### **Überprüfen Sie, ob...**

- Strom fließt
- Netzanschluss besteht
- die Steckdose defekt ist. Stecken Sie zum Prüfen der Steckdose ein anderes funktionstüchtiges Gerät ein.

### **Die Kühlleistung des Geräts ist schlecht**

#### **Überprüfen Sie, ob...**

- das Gerät überladen ist
- Die Türen richtig geschlossen sind
- der Verflüssiger verstaubt ist
- genügend Freiraum zwischen Wand und Rückseite bzw. Seite besteht

### **Das Gerät ist laut**

**Motorgeräusche:** Ein Zeichen, dass der Kompressor normal läuft. Der Kompressor kann beim Anlaufen kurzfristig stärkere Geräusche machen.

**Strömen von Wasser:** durch Wasser, das in den Verdunstungsbehälter fließt. Dieses Geräusch ist beim Abtauen völlig normal.

**Gebälse:** bei normalem Betrieb des Systems durch die Luftzirkulation

Wenn ein anderes Geräusch zu hören ist, überprüfen Sie...

- ob das Gerät waagrecht steht
- ob Gegenstände die Rückseite des Geräts berühren
- ob Gegenstände im Kühlgerät vibrieren

### **Feuchtigkeit im Innern des Kühlgeräts**

#### **Überprüfen Sie, ob...**

- alle Lebensmittel gut verpackt sind. Es dürfen nur trockene Behälter im Kühlgerät gelagert werden.
- die Türen des Kühlgeräts häufig geöffnet werden. Die Raumfeuchtigkeit gelangt bei jedem Öffnen der Tür auch in das Kühlgerät. Die Feuchtigkeit nimmt schneller zu, je häufiger die Türen



geöffnet werden, vor allem bei hoher Luftfeuchtigkeit im Raum.

### **Die Türen schließen oder öffnen sich nicht richtig**

#### **Überprüfen Sie, ob...**

- Lebensmittel oder deren Verpackung das Schließen der Tür behindern
- die Türfächer, -ablagefächer und Schubladen richtig eingesetzt sind
- die Türdichtungen beschädigt oder verdreht sind
- das Kühlgerät waagrecht steht

#### **Empfehlungen**

- Wenn Sie das Gerät ausschalten oder vom Netz nehmen, warten Sie vor dem erneuten Einschalten bzw. Einstecken mindestens 5 Minuten ab, da anderenfalls der Kompressor beschädigt werden kann.
- Wenn das Gerät für einen längere Zeit nicht genutzt wird, (z. B. im Urlaub), ziehen Sie den Stecker ab. Tauen Sie das Gerät ab und reinigen Sie es und lassen Sie die Tür offen, damit sich kein Schimmel und keine Gerüche entwickeln.
- Wenn ein Problem weiterhin besteht, nachdem Sie die zuvor genannten Anleitungen befolgt haben, wenden Sie sich an den zuständigen Kundendienst.
- Das Gerät ist nur zur Nutzung im Haushalt ausgelegt. Es ist nicht für gewerbliche oder öffentliche Zwecke ausgelegt. Wenn Sie das Gerät zu anderen als den genannten Zwecken verwenden, übernehmen weder Hersteller noch Händler Verantwortung für eventuelle Reparaturen oder Störungen während der Garantiezeit.
- Sollten Sie einen Service benötigen, halten Sie bitte die Seriennummer Ihres Gerätes bereit. Die Seriennummer befindet sich auf dem Typenschild. Dieses finden Sie im Kühlbereich auf der linken unteren Seite.

## **8 ENERGIESPARTIPPS**

1. Stellen Sie das Gerät in einem kühlen, gut belüfteten Raum auf und setzen Sie es keiner direkten Sonneneinstrahlung und keiner Wärmequelle (z. B. Heizung oder Ofen) aus. Gegebenenfalls ist eine Isolierplatte zu verwenden.
2. Lassen Sie warme Speisen und Getränke erst abkühlen, bevor Sie sie im Kühlgerät aufbewahren.
3. Getränke und andere im Gerät aufbewahrte Flüssigkeiten müssen abgedeckt werden. Nicht abgedeckte Flüssigkeiten erhöhen die Feuchtigkeit im Gerät, was wiederum zu einem höheren Energieverbrauch führt. Durch das Abdecken behalten Getränke und andere Flüssigkeiten ihren Geruch und Geschmack.
4. Öffnen Sie die Türen nicht zu lange und zu häufig, da dadurch warme Luft in das Gerät gelangt, was dazu führt, dass der Kompressor unnötig oft anspringt.
5. Halten Sie die Abdeckungen der verschiedenen Kühlteile (z. B. Gemüsefach und 0 °C-Fach) geschlossen.
6. Die Türdichtung muss sauber und geschmeidig sein. Verschlossene Dichtungen müssen ausgetauscht werden.

## Lieferumfang

<b>Hersteller Gerätetyp</b>	BURG
	Einbau-Kühlschrank
<b>Glasablagen</b>	4
<b>Gemüse-Schubladen</b>	1
<b>Türablage</b>	4
<b>Eierablage</b>	1
<b>Garantieunterlagen</b>	Ja
<b>Gebrauchsanleitung</b>	Ja

### Produktdatenblatt für Haushaltskühl- und Gefriergeräte

<b>Marke</b>	BURG
<b>Modell</b>	BKS103E
<b>Kategorie <sup>(1)</sup></b>	1 (Refrigerator)
<b>Energieeffizienzklasse <sup>(2)</sup></b>	A++
<b>Jährlicher Energieverbrauch (kWh/ Jahr) <sup>(3) / *</sup></b>	95 kWh
<b>Nutzzinhalt brutto gesamt</b>	162 l
<b>Nutzzinhalt netto gesamt</b>	160 l
<b>Nutzzinhalt Kühlschrank (brutto gesamt)</b>	162 l
<b>Nutzzinhalt Kühlschrank (netto gesamt)</b>	160 l
<b>Nutzzinhalt Kältefach (netto gesamt)</b>	- l
<b>Nutzzinhalt Gefrierfach (brutto gesamt)</b>	- l
<b>Nutzzinhalt Gefrierfach (netto gesamt)</b>	- l
<b>Sternekennzeichnung <sup>(4)</sup></b>	
<b>Kühlsystem</b>	STATISCH
<b>Lagerzeit bei Störung (-18°C/-9°C)</b>	- Hours
<b>Gefriervermögen</b>	- Kg / 24 Std.
<b>Klimaklasse <sup>(4) / **</sup></b>	N (16°C - 32°C)
<b>Luftschallemission</b>	38dB(A)

\* Energieverbrauch von 95 kWh pro Jahr, berechnet auf Basis von Ergebnissen, die über 24 Stunden unter normalen Testbedingungen gemessen wurden. Der tatsächliche Energieverbrauch hängt von den Bedingungen ab, in denen das Gerät verwendet wird, und dem Ort an dem es steht.

\*\* Diese Geräte wurden entworfen für eine Umgebungstemperatur zwischen 16 °C - 32°C.

## Konformitätserklärung

- Dieses Gerät ist für die Aufbewahrung von Lebensmitteln bestimmt und entspricht der Verordnung (EG) Nr. 1935/2004 EC, EU 10/2011.
- Dieses Gerät wurde gemäß folgender Richtlinien entworfen, hergestellt und auf den Markt gebracht:
  - Diese Geräte wurden entworfen für eine Umgebungstemperatur zwischen 16 °C - 32 °C.
  - Die Konstruktion des Geräts entspricht den Normen EN62552, IEC60335-1 / IEC60335-2-24, 2014/30/EU.
  - Sicherheitsanforderungen der "Niederspannungsrichtlinie" 2014/35/EU
  - Schutzvorschriften der EG-Richtlinie 2014/30 "EMV" Dieses Gerät entspricht der EG-Richtlinie Niederspannung 2014/35/EU und Elektromagnetische Verträglichkeit 2014/30/EU in der jeweils aktuellen Fassung bei Lieferung, Richtigkeit geprüft.  
Die Gebrauchsanleitung basiert auf den in der Europäischen Union gültigen Normen und Regeln. Landesspezifische Normen und Regeln beachten!

### 1. Kategorie

- 1= Kühlschrank mit einem oder mehreren Lagerfächern für frische Lebensmittel,
  - 2= Kühlschrank mit Kellerzone, Kellerfach-Kühlgerät und Weinlagerschrank,
  - 3= Kühlschrank mit Kaltlagerzone und Kühlschrank mit einem Null-Sterne-Fach,
  - 4= Kühlschrank mit einem Ein-Sterne-Fach,
  - 5= Kühlschrank mit einem Zwei-Sterne-Fach,
  - 6= Kühlschrank mit einem Drei-Sterne-Fach,
  - 7= Kühl-Gefriergerät,
  - 8= Gefrierschrank,
  - 9= Gefriertruhe,
  - 10= Mehrzweck-Kühlgeräte und sonstige.
2. A+++ (höchste Effizienz) bis D (geringste Effizienz)
  3. Energieverbrauch '95' kWh/Jahr, auf der Grundlage von Ergebnissen der






Normprüfung über 24 Stunden. Der tatsächliche Verbrauch hängt von der Nutzung und vom Standort des Geräts ab.

4. **Null-Sterne-Fach:** ein Gefriergut-Lagerfach, in dem die Temperatur unter 0 °C liegt, das auch für die Bereitung und Lagerung von Eiswürfel genutzt werden kann, jedoch nicht zur Lagerung hoch verderblicher Lebensmittel vorgesehen ist.  
**Ein-Sterne-Fach:** ein Gefriergut-Lagerfach, in dem die Temperatur -6 °C nicht überschreitet,  
**Zwei-Sterne-Fach:** ein Gefriergut-Lagerfach, in dem die Temperatur -12 °C nicht überschreitet.  
**Drei-Sterne-Fach:** ein Gefriergut-Lagerfach, in dem die Temperatur -18 °C nicht überschreitet.  
**Vier-Sterne-Fach:** (oder Gefrierfach) ein Fach zum Einfrieren von mindestens 4,5 kg Lebensmittel je 100 l Nutzinhalt, in jedem Fall mindestens 2 kg.
5. **Klimaklasse T/SN:** Dieses Gerät ist für den Betrieb bei einer Umgebungstemperatur zwischen +10 °C und +43 °C bestimmt.  
**Klimaklasse N:** Dieses Gerät ist für den Betrieb bei einer Umgebungstemperatur zwischen +16 °C und +32 °C bestimmt.  
**Klimaklasse ST:** Dieses Gerät ist für den Betrieb bei einer Umgebungstemperatur zwischen +16 °C und +38 °C bestimmt.  
**Klimaklasse T:** Dieses Gerät ist für den Betrieb bei einer Umgebungstemperatur zwischen +16 °C und +43 °C bestimmt.  
**Klimaklasse SN:** Dieses Gerät ist für den Betrieb bei einer Umgebungstemperatur zwischen +10 °C und +32 °C bestimmt.

## Thank you for choosing this product.

This user manual contains important information on safety and instructions intended to assist you in the operation and maintenance of your appliance.

Please take the time to read this user manual before using your appliance and keep this book for future reference.

Icon	Type	Meaning
	<b>WARNING</b>	Serious injury or death risk
	<b>RISK OF ELECTRIC SHOCK</b>	Dangerous voltage risk
	<b>FIRE</b>	Warning; Risk of fire / flammable materials
	<b>CAUTION</b>	Injury or property damage risk
	<b>IMPORTANT</b>	Operating the system correctly

# CONTENTS

<b>1 SAFETY INSTRUCTIONS .....</b>	<b>22</b>
1.1 General Safety Warnings .....	22
1.2 Installation warnings .....	26
1.3 During Usage.....	26
<b>2 DESCRIPTION OF THE APPLIANCE .....</b>	<b>28</b>
2.1 Dimensions.....	29
<b>3 USING THE APPLIANCE .....</b>	<b>30</b>
3.1 Thermostat Setting .....	30
3.2 Temperature Settings Warnings .....	30
<b>4 FOOD STORAGE .....</b>	<b>31</b>
<b>5 CLEANING AND MAINTENANCE.....</b>	<b>32</b>
5.1 Defrosting .....	33
<b>6 SHIPMENT AND REPOSITIONING.....</b>	<b>33</b>
6.1 Transportation and Changing Positioning .....	33
<b>7 BEFORE CALLING AFTER-SALES SERVICE .....</b>	<b>34</b>
<b>8 TIPS FOR SAVING ENERGY.....</b>	<b>35</b>

# 1 SAFETY INSTRUCTIONS

## 1.1 General Safety Warnings

**Read this user manual carefully.**

**⚠ WARNING:** Keep ventilation openings, in the appliance enclosure or in the built-in structure, clear of obstruction.

**⚠ WARNING:** Do not use mechanical devices or other means to accelerate the defrosting process, other than those recommended by the manufacturer.

**⚠ WARNING:** Do not use electrical appliances inside the food storage compartments of the appliance, unless they are of the type recommended by the manufacturer.

**⚠ WARNING:** Do not damage the refrigerant circuit.

**⚠ WARNING:** When positioning the appliance, ensure the supply cord is not trapped or damaged.

**⚠ WARNING:** Do not locate multiple portable socket-outlets or portable power supplies at the rear of the appliance.

**⚠ WARNING:** In order to avoid any hazards resulting from the instability of the appliance, it must be fixed in accordance with the instructions.

**⚠** If your appliance uses R600a as a refrigerant (this information will be provided on the label of the cooler) you should take care during transportation and installation to prevent the cooler elements from being damaged. R600a is an environmentally friendly and

natural gas, but it is explosive. In the event of a leak due to damage of the cooler elements, move your fridge away from open flames or heat sources and ventilate the room where the appliance is located for a few minutes.

- While carrying and positioning the fridge, do not damage the cooler gas circuit.
- Do not store explosive substances such as aerosol cans with a flammable propellant in this appliance.
- This appliance is intended to be used in household and domestic applications such as:
  - staff kitchen areas in shops, offices and other working environments.
  - farm houses and by clients in hotels, motels and other residential type environments.
  - bed and breakfast type environments;
  - catering and similar non-retail applications.
- If the socket does not match the refrigerator plug, it must be replaced by the manufacturer, a service agent or similarly qualified persons in order to avoid a hazard.
- A specially grounded plug has been connected to the power cable of your refrigerator. This plug should be used with a specially grounded socket of 16 amperes. If there is no such socket in your house, please have one installed by an authorised electrician.

- This appliance can be used by children aged from 8 years and above and persons with reduced physical, sensory or mental capabilities or lack of experience and knowledge if they have been given supervision or instruction concerning use of the appliance in a safe way and understand the hazards involved. Children shall not play with the appliance. Cleaning and user maintenance shall not be made by children without supervision.
- Children aged from 3 to 8 years are allowed to load and unload refrigerating appliances. Children are not expected to perform cleaning or user maintenance of the appliance, very young children (0-3 years old) are not expected to use appliances, young children (3-8 years old) are not expected to use appliances safely unless continuous supervision is given, older children (8-14 years old) and vulnerable people can use appliances safely after they have been given appropriate supervision or instruction concerning use of the appliance. Very vulnerable people are not expected to use appliances safely unless continuous supervision is given.
- If the supply cord is damaged, it must be replaced by the manufacturer, an authorised service agent or similar qualified persons, in order to avoid a hazard.
- This appliance is not intended for use at altitudes exceeding 2000 m.



## **To avoid contamination of food, please respect the following instructions:**

- Opening the door for long periods can cause a significant increase of the temperature in the compartments of the appliance.
- Clean regularly surfaces that can come in contact with food and accessible drainage systems
- Store raw meat and fish in suitable containers in the refrigerator, so that it is not in contact with or drip onto other food.
- Two-star frozen-food compartments are suitable for storing pre-frozen food, storing or making ice cream and making ice cubes.
- One-, two- and three-star compartments are not suitable for the freezing of fresh food.
- If the refrigerating appliance is left empty for long periods, switch off, defrost, clean, dry, and leave the door open to prevent mould developing within the appliance.

## 1.2 Installation warnings

Before using your fridge for the first time, please pay attention to the following points:

- The operating voltage for your fridge is 220-240 V at 50Hz.
- The plug must be accessible after installation.
- Your fridge may have an odour when it is operated for the first time. This is normal and the odour will fade when your fridge starts to cool.
- Before connecting your fridge, ensure that the information on the data plate (voltage and connected load) matches that of the mains electricity supply. If in doubt, consult a qualified electrician.
- Insert the plug into a socket with an efficient ground connection. If the socket has no ground contact or the plug does not match, we recommend you consult a qualified electrician for assistance.
- The appliance must be connected with a properly installed fused socket. The power supply (AC) and voltage at the operating point must match with the details on the name plate of the appliance (the name plate is located on the inside left of the appliance).
- We do not accept responsibility for any damages that occur due to ungrounded usage.
- Place your fridge where it will not be exposed to direct sunlight.
- Your fridge must never be used outdoors or exposed to rain.
- Your appliance must be at least 50 cm away from stoves, gas ovens and heater cores, and at least 5 cm away from electrical ovens.
- If your fridge is placed next to a deep freezer, there must be at least 2 cm between them to prevent humidity forming on the outer surface.
- Do not cover the body or top of fridge with lace. This will affect the performance of your fridge.

- Clearance of at least 150 mm is required at the top of your appliance. Do not place anything on top of your appliance.
- Do not place heavy items on the appliance.
- Clean the appliance thoroughly before use (see Cleaning and Maintenance).
- Before using your fridge, wipe all parts with a solution of warm water and a teaspoon of sodium bicarbonate. Then, rinse with clean water and dry. Return all parts to the fridge after cleaning.
- The installation procedure into a kitchen unit is given in the installation manual. This product is intended to be used in proper kitchen units only.

## 1.3 During Usage

- Do not connect your fridge to the mains electricity supply using an extension lead.
- Do not use damaged, torn or old plugs.
- Do not pull, bend or damage the cord.
- Do not use plug adapter.
- This appliance is designed for use by adults. Do not allow children to play with the appliance or hang off the door.
- Never touch the power cord/plug with wet hands. This may cause a short circuit or electric shock.
- Do not place explosive or flammable material in your fridge. Place drinks with high alcohol content vertically in the fridge compartment and make sure their tops are tightly closed.

## Old and Out-of-order Fridges

- If your old fridge or freezer has a lock, break or remove the lock before discarding it, because children may get trapped inside it and may cause an accident.
- Old fridges and freezers contain isolation material and refrigerant with CFC. Therefore, take care not to harm environment when you are discarding your old fridges.

## CE Declaration of conformity

We declare that our products meet the applicable European Directives, Decisions and Regulations and the requirements listed in the standards referenced.

### Disposal of your old appliance

The symbol on the product or on its packaging indicates that this product may not be treated as household waste. Instead it shall be handed over to the applicable collection point for the recycling of electrical and electronic equipment. By ensuring this product is disposed of correctly, you will help prevent potential negative consequences for the environment and human health, which could otherwise be caused by inappropriate waste handling of this product. For more detailed information about recycling of this product, please contact your local city office, your household waste disposal service or the shop where you purchased the product.



### Packaging and the Environment

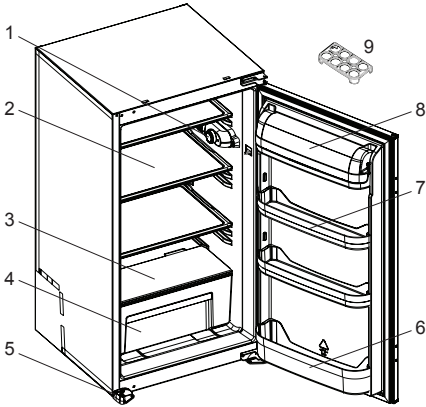
Packaging materials protect your machine from damage that may occur during transportation. The packaging materials are environmentally friendly as they are recyclable. The use of recycled material reduces raw material consumption and therefore decreases waste production.




## Notes:

- Please read the instruction manual carefully before installing and using your appliance. We are not responsible for the damage occurred due to misuse.
- Follow all instructions on your appliance and instruction manual, and keep this manual in a safe place to resolve the problems that may occur in the future.
- This appliance is produced to be used in homes and it can only be used in domestic environments and for the specified purposes. It is not suitable for commercial or common use. Such use will cause the guarantee of the appliance to be cancelled and our company will not be responsible for any losses incurred.
- This appliance is produced to be used in houses and it is only suitable for cooling / storing foods. It is not suitable for commercial or common use and/or for storing substances except for food. Our company is not responsible for any losses incurred by inappropriate usage of the appliance.

## 2 DESCRIPTION OF THE APPLIANCE



 This presentation is only for information about the parts of the appliance. Parts may vary according to the appliance model.

- 1) Thermostat box
- 2) Refrigerator shelves
- 3) Crisper cover
- 4) Crispers
- 5) Left & Right stays
- 6) Bottle shelf
- 7) Door shelves
- 8) Door upper shelf cover \*
- 9) Egg holder

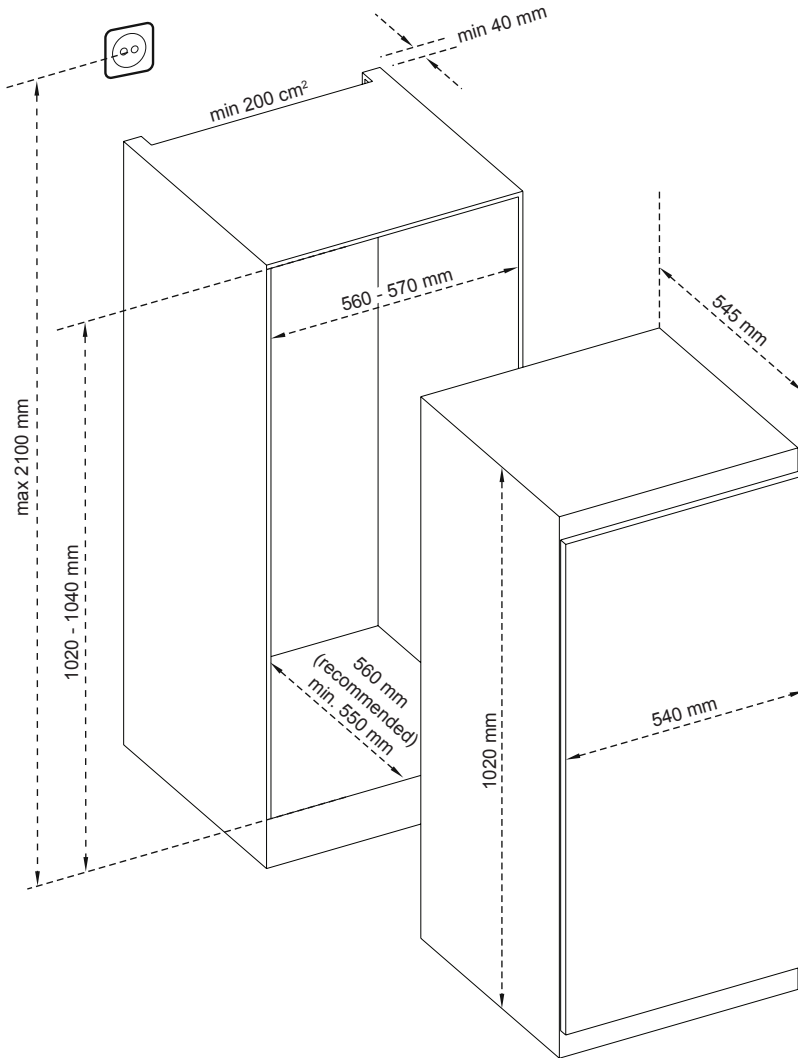
\* In some models

### General notes:

**Fresh Food Compartment (Fridge):** Most efficient use of energy is ensured in the configuration with the drawers in the bottom part of the appliance, and shelves evenly distributed, position of door bins does not affect energy consumption.

## 2.1 Dimensions


\* 1020 - 1028 for metal top cover

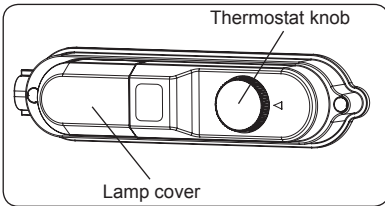


## 3 USING THE APPLIANCE

### 3.1 Thermostat Setting


The fridge thermostat automatically regulates the temperature of the compartment. Fridge temperatures can be obtained by rotating the knob to higher numbers, 1 to 5.

 **Important note:** Do not try to rotate the knob beyond position 1, it will stop your appliance from working.



#### Thermostat Settings

- Set the knob to a low/medium position, up to 3, for short-term storage of food in the appliance.
- Set the knob to a medium position, 3 or 4, for long-term storage of food in the appliance.
- For long-term storage of food in the refrigerator, you can set knob maximum position (4 - 5).

 Larders (coolers) have not any freezer compartment but can cool up to 4 - 6 °C.

### 3.2 Temperature Settings Warnings

- The ambient temperature, temperature of the freshly stored food and how often the door is opened affects the temperature in the fridge. If required, change the temperature setting.
- It is not recommended that you operate your fridge in environments colder than 10°C in terms of its efficiency.
- When setting the thermostat, take into consideration how often the appliance door is opened and closed, how much food is stored in the refrigerator, and the environment in which the refrigerator is located.

- When the appliance is first switched on, allow it to run for 24 hours in order to reach operating temperature. During this time, do not open the door and do not keep a large quantity of food inside.
- Unplug your appliance during a power cut to prevent damage to the compressor. Once power is restored, delay plugging in your appliance for 5 to 10 minutes. This will help prevent damage to the appliance's components.
- Your appliance is designed to operate in the ambient temperature ranges stated in the standards, according to the climate class stated in the information label. It is not recommended that your fridge is operated in the environments which are outside of the stated temperature ranges. This will reduce the cooling efficiency of the appliance.
- Your appliance is designed to operate in the ambient temperature (N = 16°C - 32°C) intervals stated in the standards, according to the climate class displayed on the information label. We do not recommend operating your appliance out of the stated temperature limits in terms of cooling effectiveness.

#### Climate class and meaning:

**T (tropical):** This refrigerating appliance is intended to be used at ambient temperatures ranging from 16 °C to 43 °C.

**ST (subtropical):** This refrigerating appliance is intended to be used at ambient temperatures ranging from 16 °C to 38 °C.

**N (temperate):** This refrigerating appliance is intended to be used at ambient temperatures ranging from 16 °C to 32 °C.

**SN (extended temperate):** This refrigerating appliance is intended to be used at ambient temperatures ranging from 10 °C to 32 °C.

## 4 FOOD STORAGE

- To reduce humidity and avoid the consequent formation of frost, always store liquids in sealed containers in the refrigerator. Frost tends to concentrate in the coldest parts of the evaporating liquid and, in time, your appliance will require more frequent defrosting.
- Never place warm food in the refrigerator. Warm food should be allowed to cool at room temperature and should be arranged to ensure adequate air circulation in the refrigerator compartment.
- Make sure no items are in direct contact with the rear wall of the appliance as frost will develop and packaging will stick to it. Do not open the refrigerator door frequently.
- We recommend that meat and clean fish are loosely wrapped and stored on the glass shelf just above the vegetable bin where the air is cooler, as this provides the best storage conditions.
- Store loose fruit and vegetable items in the crisper containers.
- Store loose fruit and vegetables in the crisper.
- Storing fruit and vegetables separately helps prevent ethylene-sensitive vegetables (green leaves, broccoli, carrot, etc.) being affected by ethylene-releaser fruits (banana, peach, apricot, fig etc.).
- Do not put wet vegetables into the refrigerator.
- Storage time for all food products depends on the initial quality of the food and an uninterrupted refrigeration cycle before refrigerator storage.
- To avoid cross-contamination do not store meat products with fruit and vegetables. Water leaking from meat may contaminate other products in the refrigerator. You should package meat products and clean any leakages on the shelves.

- Do not put food in front of the air flow passage.
- Consume packaged foods before the recommended expiry date.






- NOTE:** Potatoes, onions and garlic should not be stored in the refrigerator.
- For normal working conditions, it will be sufficient to adjust the temperature setting of your refrigerator to +4 °C.
  - The temperature of the fridge compartment should be in the range of 0-8 °C, fresh foods below 0 °C are iced and rotted, bacterial load increases above 8 °C, and spoils.
  - Do not put hot food in the refrigerator immediately, wait for the temperature to pass outside. Hot foods increase the degree of your refrigerator and cause food poisoning and unnecessary spoiling of the food.
  - Meat, fish, etc. should be store in the chiller compartment of the food, and the vegetable compartment is preferred for vegetables. (if available)
  - To prevent cross contamination, meat products and fruit vegetables are not stored together.
  - Foods should be placed in the refrigerator in closed containers or covered to prevent moisture and odors.

The table below is a quick guide to show you the most efficient way to store the major food groups in your refrigerator compartment.

Food	Maximum storage time	How and where to store
Vegetables and fruits	1 week	Vegetable bin
Meat and fish	2 - 3 days	Wrap in plastic foil, bags, or in a meat container and store on the glass shelf
Fresh cheese	3 - 4 days	On the designated door shelf
Butter and margarine	1 week	On the designated door shelf
Bottled products e.g. milk and yoghurt	Until the expiry date recommended by the producer	On the designated door shelf
Eggs	1 month	On the designated egg shelf
Cooked food	2 days	All shelves

## 5 CLEANING AND MAINTENANCE

-  Disconnect the unit from the power supply before cleaning.
-  Do not wash your appliance by pouring water on it.
-  Do not use abrasive products, detergents or soaps for cleaning the appliance. After washing, rinse with clean water and dry carefully. When you have finished cleaning, reconnect the plug to the mains supply with dry hands.
- Make sure that no water enters the lamp housing and other electrical components.
- The appliance should be cleaned regularly using a solution of bicarbonate of soda and lukewarm water.
- Clean the accessories separately by hand with soap and water. Do not wash accessories in a dish washer.
- Clean the condenser with a brush at least twice a year. This will help you to save on energy costs and increase productivity.

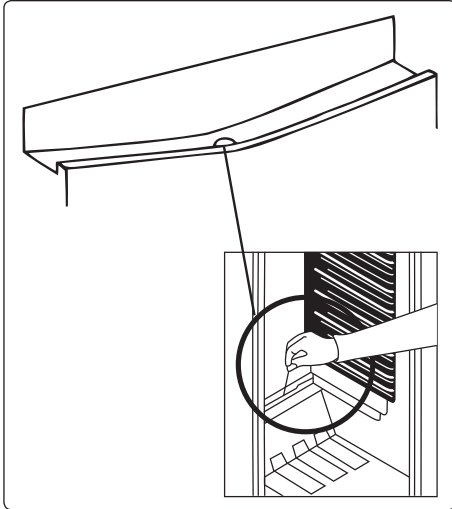


**The power supply must be disconnected during cleaning.**



## 5.1 Defrosting

### Defrosting the Refrigerator Compartment



- Defrosting occurs automatically in the refrigerator compartment during operation. The water is collected by the evaporation tray and evaporates automatically.
- The evaporation tray and the water drain hole should be cleaned periodically with the defrost drain plug to prevent the water from collecting at the bottom of the refrigerator instead of flowing out.
- You can also clean the drain hole by pouring half a glass of water down it.

### Replacing LED Lighting



If your appliance has LED lighting contact the help desk as this should be changed by authorized personnel only.

## 6 SHIPMENT AND REPOSITIONING

### 6.1 Transportation and Changing Positioning

- The original packaging and foam may be kept for re-transportation (optional).
- Fasten your appliance with thick packaging, bands or strong cords and follow the instructions for transportation on the packaging.
- Remove all movable parts (shelves, accessories, vegetable bins, and so on) or fix them into the appliance against shocks using bands when re-positioning or transporting.



Always carry your appliance in the upright position.

## 7 BEFORE CALLING AFTER-SALES SERVICE

### Your fridge is not operating

#### Check if:

- There is power
- The plug is correctly connected to the socket
- The plug or mains fuse has blown
- The socket is faulty. Examine this by plugging your fridge into a working socket.

### The appliance performs poorly

#### Check if:

- The appliance is overloaded
- The doors are closed properly
- There is any dust on the condenser
- There is enough space near the rear and side walls.

### Your fridge is operating noisily

**Motor noise:** Indicates the compressor is operating normally. The compressor may cause more noise for a short time when it is first activated.

**Bubbling noise and splash:** Due to the flow of the refrigerant in the tubes of the system.

**Air blowing noise:** Indicates normal operation of the system due to the circulation of air.

### There is a build-up of humidity inside the cooler

#### Check if:

- All food is packed properly. Containers must be dry before being placed in the fridge.
- The fridge door is opened frequently. Humidity of the room enters the fridge when the doors are opened. Humidity increases faster when the doors are opened more frequently, especially if the humidity of the room is high.

### The door is not opening and closing properly

#### Check if:

- There is food or packaging preventing the door from closing
- The door compartments, shelves and drawers are placed properly
- The door joints are broken or torn
- Your fridge is level.

#### Recommendations

- If the appliance is switched off or unplugged, wait at least 5 minutes before plugging the appliance in or restarting it in order to prevent damage to the compressor.
- If you will not use your fridge for a long time (e.g. in summer holidays) unplug it. Clean your fridge according to chapter cleaning and leave the door open to prevent humidity and smell.
- If a problem persists after you have followed all the above instructions, please consult the nearest authorised service centre.
- The appliance you have purchased is designed for domestic use only. It is not suitable for commercial or common use. If the consumer uses the appliance in a way that does not comply with this, we emphasise that the manufacturer and the dealer will not be responsible for any repair and failure within the guarantee period.

## 8 TIPS FOR SAVING ENERGY

1. Install the appliance in a cool, well-ventilated room, but not in direct sunlight and not near a heat source (such as a radiator or oven) otherwise an insulating plate should be used.
2. Allow warm food and drinks to cool before placing them inside the appliance.
3. Drinks or other liquids should be covered when inside the appliance. If left uncovered, the humidity inside the appliance will increase, therefore the appliance uses more energy. Keeping drinks and other liquids covered helps preserve their smell and taste.
4. Avoid keeping the doors open for long periods and opening the doors too frequently as warm air will enter the appliance and cause the compressor to switch on unnecessarily often.
5. Keep the covers of the different temperature compartments ( such as the crisper and chiller) closed.
6. The door gasket must be clean and pliable. In case of wear, replace the gasket.

## Product part list

<b>Mark / Model</b>	BURG
	Built-in Fridge
<b>Glass shelves</b>	4
<b>Crispers</b>	1
<b>Door shelves</b>	4
<b>Egg tray</b>	1
<b>User manual / Installation booklet</b>	Yes
<b>Warranty documents</b>	Yes

### PRODUCT FICHE

<b>Brand</b>	BURG
<b>Model</b>	BKS103E
<b>Product category</b>	1 (Refrigerator)
<b>Energy class</b>	A++
<b>Annual energy consumption *</b>	95 kWh
<b>Total gross volume</b>	162 l
<b>Total net volume</b>	160 l
<b>Refrigerator gross volume</b>	162 l
<b>Refrigerator net volume</b>	160 l
<b>Chiller compartment net volume</b>	- l
<b>Freezer gross volume</b>	- l
<b>Freezer net volume</b>	- l
<b>Star rating</b>	
<b>Refrigeration system</b>	STATIC
<b>Temperature rise time (-18°C/-9°C)</b>	- Hours
<b>Freezing capacity</b>	- Kg / 24h
<b>Climate class **</b>	N (16°C - 32°C)
<b>Noise emission</b>	38 dB(A)






\* Energy consumption of 95 kWh per year, calculated on the basis of results obtained in 24 hours under normalised test conditions. Real energy consumption depends on the conditions in which the equipment is used as well as where it is placed.

\*\* This appliance is designed for use at an ambient temperature within the 16 °C - 32 °C range.

## **Merci d'avoir choisi ce produit.**

Cette notice d'utilisation contient des informations et des consignes de sécurité importantes concernant l'utilisation et l'entretien de votre appareil.

Lire attentivement cette notice d'utilisation avant d'utiliser votre appareil et la conserver pour consultation ultérieure.

<b>Icône</b>	<b>Type</b>	<b>Signification</b>
	<b>AVERTISSEMENT</b>	Risque de blessures graves ou danger de mort
	<b>RISQUE D'ÉLECTROCUTION</b>	Risque d'électrocution
	<b>INCENDIE</b>	Avertissement : Risque d'incendie / matières inflammables
	<b>MISE EN GARDE</b>	Risque de blessures ou de dommages matériels
	<b>IMPORTANT</b>	Utilisation correcte de l'appareil

# SOMMAIRE

<b>1 CONSIGNES DE SÉCURITÉ .....</b>	<b>39</b>
1.1 Avertissements généraux relatifs à la sécurité .....	39
1.2 Avertissements relatifs à l'installation .....	44
1.3 En cours d'utilisation.....	44
<b>2 DESCRIPTION DE L'APPAREIL .....</b>	<b>46</b>
2.1 Dimensions.....	47
<b>3 UTILISATION DE L'APPAREIL.....</b>	<b>48</b>
3.1 Réglage du thermostat .....	48
3.2 Avertissements relatifs au réglage de la température .....	48
<b>4 RANGEMENT DES ALIMENTS .....</b>	<b>49</b>
<b>5 NETTOYAGE ET ENTRETIEN .....</b>	<b>51</b>
5.1 Décongélation.....	51
<b>6 TRANSPORT ET CHANGEMENT DE PLACE .....</b>	<b>52</b>
6.1 Transport et changement de place .....	52
<b>7 AVANT DE CONTACTER LE SERVICE APRÈS-VENTE .....</b>	<b>52</b>
<b>8 CONSEILS POUR ÉCONOMISER DE L'ÉNERGIE .....</b>	<b>54</b>

# 1 CONSIGNES DE SÉCURITÉ

## 1.1 Avertissements généraux relatifs à la sécurité

**Lire attentivement la présente notice d'utilisation et la conserver pour une consultation ultérieure.**

**⚠ MISE EN GARDE:** Maintenir dégagées les ouvertures de ventilation dans l'enceinte de l'appareil ou dans la structure d'encastrement.

**⚠ MISE EN GARDE:** Ne pas utiliser de dispositifs mécaniques ou autres moyens pour accélérer le processus de dégivrage autres que ceux recommandés par le fabricant.


**⚠ MISE EN GARDE:** Ne pas utiliser d'appareils électriques à l'intérieur du compartiment de stockage des denrées, à moins qu'ils ne soient du type recommandé par le fabricant.

**⚠ MISE EN GARDE:** Ne pas endommager le circuit de réfrigération.

**⚠ AVERTISSEMENT:** Lors du positionnement de l'appareil, s'assurer que le cordon d'alimentation n'est pas coincé ni endommagé.

**⚠ AVERTISSEMENT:** Ne pas placer de socles mobiles de prises multiples ni de blocs d'alimentation portables à l'arrière de l'appareil.

**⚠ MISE EN GARDE:** Pour éviter tout risque dû à l'instabilité de l'appareil, celui-ci doit être fixé conformément aux instructions suivantes :

 Si votre appareil utilise le R600a comme réfrigérant (cette information est indiquée sur l'étiquette du réfrigérateur), veiller à éviter d'endommager les éléments du réfrigérateur lors de son transport et de son installation. Le R600a est un gaz naturel respectueux de l'environnement, mais il est explosif. En cas de fuite résultant d'un dommage occasionné aux éléments du réfrigérateur, déplacer ce dernier afin de l'éloigner de toute flamme nue ou source de chaleur et aérer la pièce où se trouve l'appareil pendant quelques minutes.

- Lors du transport ou de la mise en place du réfrigérateur, ne pas endommager le circuit du gaz réfrigérant.
- Ne pas stocker dans cet appareil des substances explosives telles que des aérosols contenant des gaz propulseurs inflammables.
- Cet appareil est destiné à être utilisé dans des applications domestiques et analogues telles que:
  - les coins cuisines réservés au personnel des magasins, bureaux et autres environnements professionnels;
  - les fermes et l'utilisation par les clients des hôtels, motels et autres environnements à caractère résidentiel;
  - les environnements de type chambres d'hôtes;
  - la restauration et autres applications similaires hormis la vente au détail.



- Si la prise ne correspond pas à la fiche du réfrigérateur, elle doit être remplacée par le fabricant, par un technicien ou par des personnes de qualification similaire afin d'éviter tout danger.
- Le câble électrique de votre réfrigérateur est muni d'une fiche de mise à la terre spéciale. Celle-ci doit être branchée à une prise mise à la terre avec un disjoncteur de 16 ampères en amont. Si votre logement ne comporte pas de prise de ce type, prière d'en faire installer une par un électricien qualifié.
- Cet appareil peut être utilisé par des enfants âgés d'au moins 8 ans et par des personnes ayant des capacités physiques, sensorielles ou mentales réduites ou dénuées d'expérience ou de connaissance, s'ils (si elles) sont correctement surveillé(e)s ou si des instructions relatives à l'utilisation de l'appareil en toute sécurité leur ont été données et si les risques encourus ont été appréhendés. Les enfants ne doivent pas jouer avec l'appareil. Le nettoyage et l'entretien par l'utilisateur ne doivent pas être effectués par des enfants sans surveillance.
- Les enfants âgés de 3 à 8 ans sont autorisés à charger et décharger les **appareils de réfrigération**. Le nettoyage et l'entretien des appareils de réfrigération ne doit pas être fait par des enfants. Les très jeunes enfants (0-3 ans) ne doivent pas utiliser les appareils de réfrigération, les

jeunes enfants (3-8 ans) doivent faire l'objet d'une surveillance continue lorsqu'ils utilisent les appareils de réfrigération, les enfants plus âgés (8-14 ans) et les personnes vulnérables peuvent utiliser les appareils de réfrigération en toute sécurité à condition d'être supervisés ou d'avoir reçu des instructions appropriées concernant leur utilisation. Les personnes très vulnérables ne doivent pas utiliser les appareils de réfrigération à moins de faire l'objet d'une surveillance continue.

- Si le câble d'alimentation est endommagé, il doit être remplacé par le fabricant, son service après vente ou des personnes de qualification similaire afin d'éviter un danger.
- **MISE EN GARDE:** Remplir le bac à glaçons uniquement avec de l'eau potable.

**Pour éviter la contamination des aliments, il y a lieu de respecter les instructions suivantes :**

- Des ouvertures de la porte de manière prolongée sont susceptibles d'entraîner une augmentation significative de température des compartiments de l'appareil.
- Nettoyer régulièrement les surfaces susceptibles d'être contact avec les aliments et les systèmes d'évacuation accessibles.
- Entreposer la viande et le poisson crus dans les bacs du réfrigérateur qui conviennent, de telle sorte que ces denrées ne soient pas en contact avec

d'autres aliments ou qu'elles ne s'égouttent pas sur les autres aliments.

- Les compartiments des denrées congelées deux étoiles conviennent à la conservation des aliments pré-congelés, à la conservation ou à la fabrication de crème glacée et de glaçons.
- Les compartiments «une, deux et trois étoiles» ne conviennent pas pour la congélation des denrées alimentaires fraîches.
- Si l'**appareil de réfrigération** demeure vide de manière prolongée, le mettre hors tension, en effectuer le dégivrage, le nettoyer, le sécher, et laisser la porte ouverte pour prévenir le développement de moisissures à l'intérieur de l'appareil.

## 1.2 Avertissements relatifs à l'installation

Avant d'utiliser votre réfrigérateur pour la première fois, prière de vérifier les points suivants :

- La tension de fonctionnement de votre réfrigérateur est de 220/240 V à 50 Hz.
- Attendez 3 heures avant de brancher l'appareil, afin de garantir des performances optimales.
- La fiche doit rester accessible après l'installation.
- Votre réfrigérateur peut dégager une odeur lors de sa première mise en marche. Ceci est normal et cette odeur se dissipera lorsque votre réfrigérateur commencera à refroidir.
- Avant de brancher votre réfrigérateur, s'assurer que les informations figurant sur la plaque signalétique (tension et puissance raccordée) correspondent à celles de l'alimentation secteur. En cas de doute, consulter un électricien qualifié.
- Insérer la fiche dans une prise dotée d'une mise à la terre correcte. Si la prise ne dispose pas de contact de terre ou si la fiche ne correspond pas, nous recommandons de consulter un électricien qualifié pour obtenir de l'aide.
- L'appareil doit être raccordé avec une prise à fusible correctement installée. L'alimentation électrique (CA) et la tension au niveau du point de fonctionnement doivent correspondre aux informations indiquées sur la plaque signalétique de l'appareil (celle-ci se trouve sur la gauche à l'intérieur de l'appareil).
- Nous déclinons toute responsabilité en cas de dommages résultant d'une utilisation sans mise à la terre.
- Placer votre réfrigérateur à l'abri de la lumière directe du soleil.
- Votre réfrigérateur ne doit jamais être utilisé à l'extérieur ou exposé à la pluie.
- Votre appareil doit être placé à une distance d'au moins 50 cm de tout poêle, four à gaz et radiateur de chauffage et à au moins 5 cm de tout four électrique.

- Si votre réfrigérateur est placé à proximité d'un congélateur, une distance d'au moins 2 cm doit les séparer afin d'éviter la formation d'humidité au niveau de sa surface externe.
- Ne pas couvrir le corps ou le dessus du réfrigérateur avec une nappe ou un napperon. Ceci risquerait d'altérer ses performances.
- Un intervalle d'au moins 150 mm est requis au-dessus de l'appareil. Ne rien placer sur l'appareil.
- Ne pas poser d'objets lourds sur l'appareil.
- Nettoyer soigneusement l'appareil avant toute utilisation (voir Nettoyage et entretien).
- Avant d'utiliser votre réfrigérateur, essuyer tous ses éléments avec une solution composée d'eau chaude et d'une cuillère à café de bicarbonate de soude. Rincer ensuite à l'eau claire et sécher. Remettre tous les éléments du réfrigérateur en place après les avoir nettoyés.
- La procédure d'installation dans un bloc-cuisine est indiquée dans la notice d'installation. Ce produit est destiné à être utilisé dans des blocs-cuisines appropriés uniquement.

## 1.3 En cours d'utilisation

- Ne pas brancher le réfrigérateur au secteur à l'aide d'une rallonge électrique.
- Ne pas utiliser de fiches endommagées, tordues ou anciennes.
- Ne pas tirer, tordre ou endommager le cordon.
- N'utilisez pas d'adaptateur.
- Cet appareil est destiné à être utilisé par des adultes. Ne pas autoriser des enfants à jouer avec l'appareil ou à se suspendre à la porte.
- Ne jamais toucher le cordon/la fiche d'alimentation avec des mains humides. Ceci pourrait provoquer un court-circuit ou un choc électrique.

- Ne pas placer de matière explosive ou inflammable dans votre réfrigérateur. Ranger les boissons présentant une forte teneur en alcool verticalement dans le compartiment réfrigérateur et s'assurer que leurs bouchons sont hermétiquement fermés.

### **Anciens réfrigérateurs et réfrigérateurs hors d'usage**

- Si l'ancien réfrigérateur ou congélateur est équipé d'un système de verrouillage, briser ou retirer ce dernier avant la mise au rebut car des enfants pourraient s'enfermer à l'intérieur de manière accidentelle.
- Les anciens réfrigérateurs et congélateurs contiennent des matériaux d'isolation et des agents frigorigènes avec des chlorofluorocarbures. Par conséquent, attention à ne pas nuire à l'environnement lors de leur mise au rebut.

### **Déclaration CE de conformité**

Nous déclarons que nos produits sont conformes aux directives, décisions et réglementations européennes en vigueur et aux exigences répertoriées dans les normes référencées.

### **Mise au rebut de votre ancien appareil**

Le symbole sur le produit ou sur son emballage indique que ce produit ne doit pas être traité comme un déchet ménager. Il doit être transporté dans un point de collecte adapté au recyclage des équipements électriques et électroniques. La mise au rebut correcte de ce produit permet d'éviter toute conséquence négative éventuelle sur l'environnement et la santé, qui pourrait autrement être entraînée par une gestion des déchets inappropriée de ce produit. Pour obtenir des informations détaillées sur le recyclage de ce produit, contacter votre mairie, le centre de traitement des déchets ménagers ou le magasin dans lequel ce produit a été acheté.



### **Emballage et Environnement**

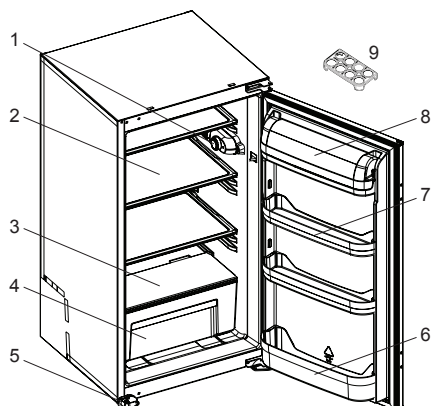
Les matériaux d'emballage protègent votre machine des dommages pouvant survenir pendant le transport. Les matériaux d'emballage sont respectueux de l'environnement car ils sont recyclables. L'utilisation de matériaux recyclés réduit la consommation de matières premières et donc la production de déchets.




### **Remarques :**

- Il convient de lire attentivement le manuel d'instructions avant d'installer et d'utiliser l'appareil. Nous ne sommes pas responsables des dommages dus à une mauvaise utilisation.
- Il convient de suivre toutes les instructions de l'appareil et du manuel d'instructions et de conserver ce manuel en lieu sûr pour pouvoir résoudre les problèmes pouvant survenir à l'avenir.
- Cet appareil a été conçu pour être utilisé dans les maisons et il ne peut être utilisé que dans des environnements domestiques et aux fins prévues. Il ne convient pas à une utilisation commerciale ou commune. Une telle utilisation entraînerait l'annulation de la garantie de l'appareil et notre société n'est pas responsable des pertes éventuelles.
- Cet appareil a été conçu pour être utilisé dans les maisons et il ne convient qu'au refroidissement/à la conservation des aliments. Il ne convient pas à une utilisation commerciale ou commune et/ou pour stocker toute autre substance que de la nourriture. Dans le cas contraire, notre société n'est pas responsable des pertes éventuelles.

## 2 DESCRIPTION DE L'APPAREIL



 Cette présentation des parties de l'appareil est fournie à titre informatif uniquement. Les parties peuvent varier en fonction du modèle d'appareil.

- 1) Boîtier thermostat
- 2) Clayette réfrigérateur
- 3) Couvercle du compartiment à légumes
- 4) Compartiment à légumes
- 5) Pieds gauche & droit
- 6) Balconnet à bouteilles
- 7) Balconnets
- 8) Couvercles de balconnet supérieur \*
- 9) Support porte-œufs

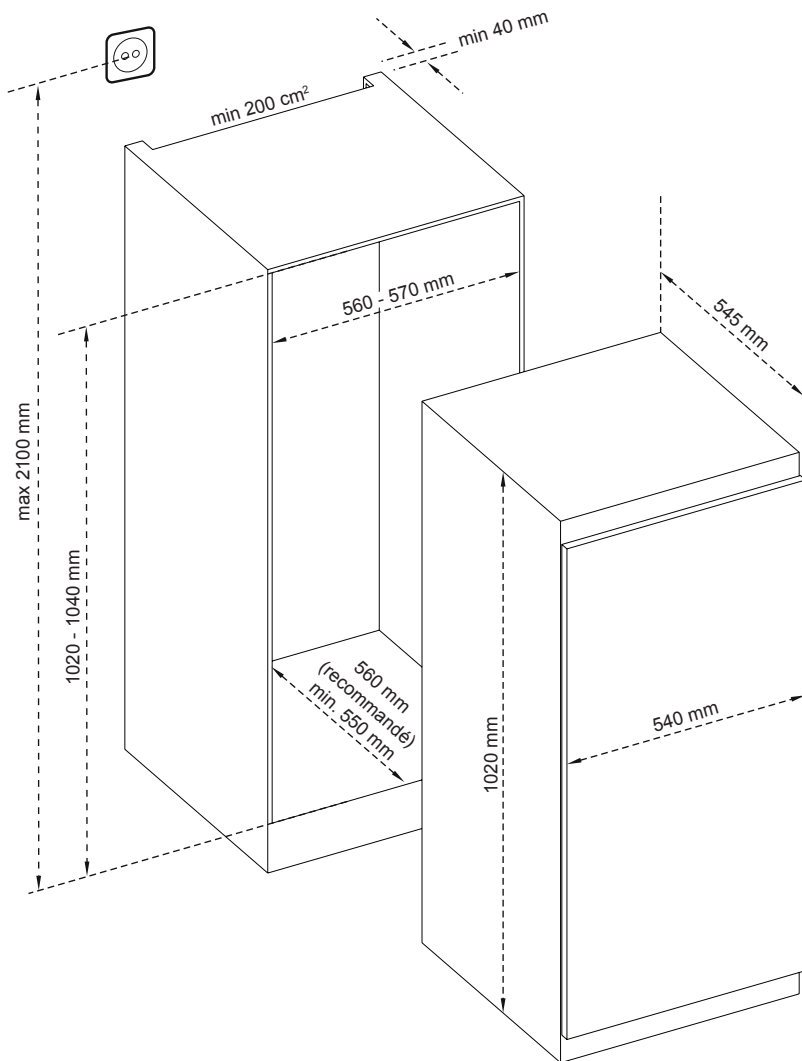
\* Sur certains modèles

### Remarques générales:

**Compartiment des aliments frais (réfrigérateur) :** L'utilisation la plus efficace de l'énergie est assurée dans la configuration avec les tiroirs dans la partie inférieure de l'appareil, et les étagères uniformément réparties. La position des bacs de porte n'affecte pas la consommation d'énergie.

## 2.1 Dimensions


\* 1020 - 1028 pour couvercle métallique

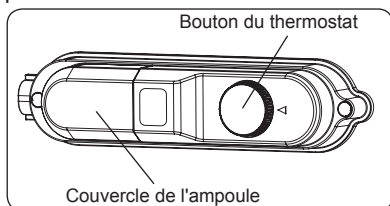


## 3 UTILISATION DE L'APPAREIL

### 3.1 Réglage du thermostat


Le thermostat régule automatiquement la température à l'intérieur des compartiment réfrigérateur. Des températures plus fraîches peuvent être obtenues en tournant le bouton sur des valeurs supérieures, de 1 à 5.

 **Remarque importante:** Ne pas essayer de faire tourner le bouton en dessous de la position 1 car cela arrêterait l'appareil.



#### Paramètres du thermostat

- Mettre le bouton dans une position basse/intermédiaire, jusqu'à 3, pour une conservation à court terme de la nourriture dans l'appareil.
- Mettre le bouton dans une position intermédiaire, 3 ou 4, pour une conservation à long terme de la nourriture dans l'appareil.
- Mettre le bouton dans une position 5, pour refroidir des aliments frais. L'appareil fonctionne plus longtemps. Une fois les aliments refroidis, revenez à la position précédente.

 **Il convient de noter les éléments suivants:** La température ambiante, la température des aliments nouvellement stockés et la fréquence d'ouverture de la porte affectent la température de l'appareil. Si nécessaire, modifier le réglage de la température.

- Les réfrigérateurs tout utile n'ont pas de compartiment congélateur mais peuvent refroidir jusqu'à 4 - 6 °C.

### 3.2 Avertissements relatifs au réglage de la température

- La température environnante, la température des aliments frais stockés et le nombre de fois que la porte est ouverte, affectent la température dans le compartiment du réfrigérateur. Si nécessaire, changez le réglage de température.
- Il n'est pas recommandé d'utiliser le réfrigérateur dans des environnements dont la température est inférieure à 10 °C pour ménager son efficacité.
- Les réglages de température doivent être effectués en fonction de la fréquence d'ouverture de la porte, de la quantité de nourriture conservée dans le réfrigérateur et de la température ambiante de la pièce où il se trouve.
- Pour que le réfrigérateur atteigne sa température de fonctionnement après avoir été connecté au secteur, ne pas ouvrir les portes fréquemment ou conserver des quantités importantes de nourriture dans le réfrigérateur. Noter qu'en fonction de la température ambiante, il se peut que le réfrigérateur atteigne sa température de fonctionnement au bout de 24 heures.
- Si l'appareil est éteint ou débranché, vous devez attendre au moins 5 minutes avant de le remettre en marche ou de le rebrancher de manière à ne pas endommager le compresseur.
- L'appareil a été conçu pour fonctionner dans l'intervalle de température ambiante (N = 16 °C - 32 °C) préconisé dans les normes, conformément à la classe climatique indiquée sur l'étiquette d'information. Nous ne recommandons pas d'utiliser l'appareil en dehors des limites de température indiquées pour ménager l'efficacité du refroidissement. Consulter les avertissements associés.



### Classe Climatique et signification :

**T (tropical)** : Cet appareil frigorifique est destiné à être utilisé à des températures ambiantes comprises entre 16 °C et 43 °C.

**ST (subtropical)** : Cet appareil frigorifique est destiné à être utilisé à des températures ambiantes comprises entre 16 °C et 38 °C.

**N (tempéré)** : Cet appareil frigorifique est destiné à être utilisé à des températures ambiantes comprises entre 16 °C et 32 °C.

**SN (Tempéré étendu)** : Cet appareil frigorifique est destiné à être utilisé à des températures ambiantes comprises entre 10 °C et 32 °C.

## 4 RANGEMENT DES ALIMENTS

- Pour diminuer l'humidité et éviter la formation de givre associée, toujours ranger les aliments dans des récipients fermés dans le réfrigérateur. Le givre a tendance à se concentrer dans les parties les plus froides où l'humidité des aliments s'évapore et, au fil du temps, votre appareil nécessitera un dégivrage plus fréquent.
- Ne jamais placer d'aliments chauds dans le réfrigérateur. Les aliments chauds doivent refroidir à température ambiante et être disposés de façon à permettre une circulation adéquate de l'air dans le compartiment réfrigérateur.
- S'assurer qu'aucun élément n'est en contact direct avec la paroi arrière de l'appareil car du givre risque de se former et l'emballage de coller à cette dernière. Ne pas ouvrir fréquemment la porte du réfrigérateur.
- Il est recommandé que la viande et le poisson vidé soient placés dans un emballage hermétique et mis sur la clayette en verre située juste au-dessus du bac à légumes où l'air est plus frais, ce qui offre des conditions de conservation optimales.
- Ranger les fruits et les légumes en vrac dans le compartiment à légumes.
- Le fait de séparer les fruits et les légumes permet d'éviter aux légumes sensibles à l'éthylène (légumes-feuilles, brocolis, carottes, etc. ) d'être altérés par les fruits générateurs d'éthylène (bananes, pêches, abricots, figes, etc. ).
- Ne pas placer de légumes humides dans le réfrigérateur.
- La durée de conservation de l'ensemble des aliments dépend de leur qualité initiale et du respect d'un cycle de réfrigération ininterrompu avant leur rangement dans le réfrigérateur.
- Pour éviter toute contamination croisée, ne pas ranger la viande avec des fruits et des légumes. L'eau s'écoulant de la viande risque de contaminer les autres

produits du réfrigérateur. Les produits carnés doivent être emballés et les coulures sur les clayettes doivent être nettoyées.

- Ne pas placer d'aliments sur le passage du flux d'air.
- Consommer les aliments emballés avant la date d'expiration recommandée.




**REMARQUE** : Les pommes de terre, les oignons et l'ail ne doivent pas être rangés dans le réfrigérateur.


- Pour des conditions de travail normales, il suffira de régler la température de votre réfrigérateur à +4 °C.
- La température du compartiment réfrigérateur doit être comprise entre 0 et 8 °C, les aliments frais en dessous de 0 °C sont glacés et pourrissent, la charge bactérienne augmente au-dessus de 8 °C et les aliments se détériorent.
- Ne mettez pas immédiatement les aliments chauds dans le réfrigérateur, attendez que la température diminue à l'extérieur. Les aliments chauds augmentent le degré de votre réfrigérateur et peuvent provoquer une intoxication alimentaire et une altération inutile des aliments.
- La viande, le poisson, etc. doivent être conservés dans le compartiment le plus réfrigéré des aliments, et le compartiment des légumes est préférable pour ranger les légumes. (si disponible)
- Pour éviter la contamination croisée, les produits à base de viande et les fruits et légumes ne doivent pas être rangés ensemble.
- Les aliments doivent être placés au réfrigérateur dans des récipients fermés ou couverts pour éviter l'humidité et les odeurs.


Le tableau ci-dessous est un guide rapide indiquant comment ranger le plus efficacement les aliments dans le compartiment réfrigérateur.

Aliment	Durée de conservation maximale	Méthode et lieu de conservation
Légumes et fruits	1 semaine	Bac à légumes
Viande et poisson	2 à 3 jours	Emballer dans un film ou des sacs plastiques ou dans une boîte conçue pour la viande et ranger sur la clayette en verre
Fromage frais	3 à 4 jours	Sur le balconnet indiqué
Beurre et margarine	1 semaine	Sur le balconnet indiqué
Produits en bouteille, par exemple lait et yaourt	Jusqu'à la date d'expiration recommandée par le producteur	Sur le balconnet indiqué
Œufs	1 mois	Sur le balconnet à œufs indiqué
Aliments cuits	2 jours	Toutes les clayettes



## 5 NETTOYAGE ET ENTRETIEN

 Débrancher l'appareil de l'alimentation électrique avant de le nettoyer.

 Ne pas nettoyer votre appareil en versant de l'eau dessus.

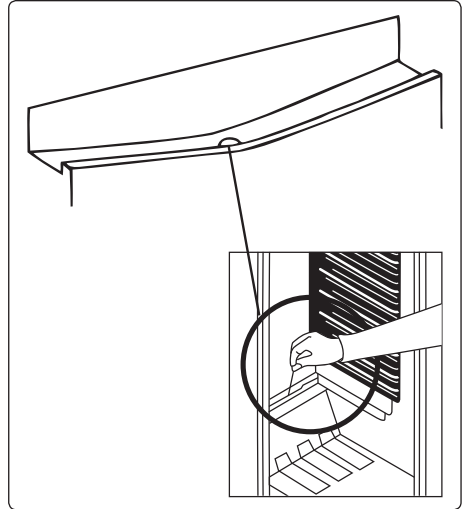
 Ne pas utiliser de produits, de détergents ou de savons abrasifs pour nettoyer l'appareil. Après avoir procédé au lavage, rincer à l'eau claire et sécher soigneusement. Lorsque le nettoyage est terminé, rebrancher la fiche sur l'alimentation électrique avec les mains sèches.

- S'assurer que l'eau ne pénètre pas dans le boîtier de la lampe et dans d'autres composants électriques.
- L'appareil doit être nettoyé régulièrement à l'aide d'une solution à base de bicarbonate de soude et d'eau tiède.
- Nettoyer les accessoires séparément à la main avec du savon et de l'eau. Ne pas laver les accessoires au lave-vaisselle.
- Nettoyer le condenseur avec une brosse au moins deux fois par an. Ceci permet de réaliser des économies d'énergie et d'améliorer le rendement.

  **L'alimentation électrique doit être débranchée pendant le nettoyage.**


### 5.1 Décongélation

#### Dégivrage du compartiment du réfrigérateur



- Le dégivrage s'effectue automatiquement en cours de fonctionnement dans le compartiment du réfrigérateur. L'eau est recueillie par le bac d'évaporation et s'évapore automatiquement.
- Le bac d'évaporation et l'orifice d'évacuation de l'eau doivent être nettoyés périodiquement en utilisant la tige de vidange pour éviter que l'eau ne stagne en bas du réfrigérateur au lieu de s'écouler.
- Il est également possible de nettoyer l'orifice d'évacuation en y versant un demi-verre d'eau.


#### Remplacement de l'éclairage LED

 Pour remplacer ces LED, prière de contacter le service après-vente agréé.

## 6 TRANSPORT ET CHANGEMENT DE PLACE

### 6.1 Transport et changement de place

- L'emballage d'origine et la mousse peuvent être conservés pour transporter de nouveau l'appareil (de façon optionnelle).
- Envelopper votre appareil avec un emballage épais, des sangles ou des cordes solides et suivre les instructions de transport figurant sur l'emballage.
- Retirer toutes les pièces amovibles (les clayettes, les accessoires, les bacs à légumes, etc.) ou les fixer dans l'appareil à l'aide de ruban adhésif pour éviter les chocs en cas de changement de place ou de transport.

 Toujours transporter votre appareil en position verticale.

## 7 AVANT DE CONTACTER LE SERVICE APRÈS-VENTE

Si votre réfrigérateur ne fonctionne pas correctement, il se peut qu'il présente un problème mineur. Vérifier ce qui suit.

### L'appareil ne fonctionne pas

#### Vérifier si :

- Il est alimenté en électricité.
- Il est raccordé au secteur.
- L'un des fusibles est-t-il grillé?
- La prise est défectueuse. Pour vérifier cela, brancher un autre appareil en état de marche sur la même prise.

### L'appareil fonctionne mal

#### Vérifier si :

- L'appareil est trop chargé.
- Les portes sont correctement fermées.
- De la poussière se trouve sur le condenseur.
- L'espace situé à l'arrière et sur les côtés est suffisant.

### Votre réfrigérateur fonctionne bruyamment

Les bruits suivants peuvent être entendus pendant le fonctionnement normal de l'appareil.

**Un cliquetis se produit :** Lorsque le thermostat allume/éteint le compresseur.

**Bruit de moteur :** Indique que le compresseur fonctionne normalement. Le compresseur peut provoquer plus de bruit pendant une courte période lorsqu'il se met en marche pour la première fois.

**Un bruit de bouillonnement et un clapotis se produisent :** Ceci est dû au flux du réfrigérant dans les tuyaux du système.

### Il y a de l'eau dans la partie inférieure du réfrigérateur

#### Vérifier si :

L'orifice d'évacuation de l'eau n'est pas bouché (utiliser la tige de vidange du dégivrage pour nettoyer l'orifice d'évacuation).

## **Une accumulation d'humidité se produit dans le réfrigérateur**

### **Vérifier si :**

- L'ensemble des aliments sont emballés correctement. Les emballages doivent être secs avant d'être placés dans le réfrigérateur.
- Les portes du réfrigérateur sont ouvertes fréquemment. L'humidité de la pièce pénètre dans le réfrigérateur à chaque fois que les portes sont ouvertes. L'humidité augmente rapidement si les portes sont ouvertes fréquemment, notamment si l'humidité de la pièce est élevée.

## **Les portes ne s'ouvrent pas ou ne se ferment pas correctement**

### **Vérifier si :**

- De la nourriture ou des emballages empêchent la fermeture de la porte
- Les compartiments des portes, les clayettes et les tiroirs sont parfaitement en place
- Les joints de porte sont cassés ou tordus
- Votre réfrigérateur est de niveau.

## **Recommandations**

- Si l'appareil est mis hors tension ou débranché, attendre au moins 5 minutes avant de brancher l'appareil ou de le redémarrer afin d'éviter d'endommager le compresseur.
- Si l'appareil n'est pas utilisé pendant une période prolongée (comme pendant les vacances), débrancher la fiche. Dégivrer et nettoyer le réfrigérateur, puis laisser la porte ouverte pour éviter la formation de moisissures et d'odeurs.
- Si un problème persiste après avoir suivi toutes les instructions ci-dessus, prière de consulter votre technicien agréé le plus proche.

- Cet appareil est destiné à un usage domestique uniquement. Il ne convient pas à une utilisation commerciale ou commune. Si le consommateur utilise l'appareil d'une façon inappropriée, nous insistons sur le fait que le fabricant et le vendeur ne pourront être tenus responsables quant à une quelconque réparation ou panne survenant pendant la période de garantie.

## **8 CONSEILS POUR ÉCONOMISER DE L'ÉNERGIE**

1. Installer l'appareil dans une pièce fraîche et bien ventilée, mais pas à la lumière directe du soleil ou à proximité d'une source de chaleur (comme un radiateur ou un four), dans le cas contraire une plaque isolante doit être utilisée.
2. Laisser les aliments et les boissons refroidir avant de les placer dans l'appareil.
3. Les boissons et les aliments doivent être conservés fermés dans l'appareil. Dans le cas contraire, l'humidité augmente et, par conséquent, l'appareil utilise plus d'énergie. Conserver les boissons et autres liquides fermés permet de préserver leur odeur et leur goût.
4. Éviter de laisser les portes ouvertes pendant des périodes prolongées et d'ouvrir les portes trop fréquemment car de l'air chaud pénètre alors dans l'appareil et provoque une mise en marche inutile et fréquente du compresseur.
5. Laisser les couvercles des compartiments ayant une température différente (comme les compartiments à légumes et fraîcheur) fermés.
6. Le joint de la porte doit être propre et souple. Remplacer les joints s'ils sont usés.

## Produit liste des pièces

Marque / Modèle	BURG
	Encastrable Réfrigérateur
Clayettes en verre	4
Bac à légumes	1
Balconnets de porte	4
Casier à œufs	1
Guide d'utilisation / Instructions de montage	Oui
Documents de garantie	Oui

## FICHE PRODUIT

Marque	BURG
Modèle	BKS103E
Catégorie produit	1 (Refrigerator)
Classe énergétique	A++
Consommation énergétique annuelle*	95 kWh
Volume brut total	162 l
Volume net total	160 l
Volume brut du réfrigérateur	162 l
Volume net du réfrigérateur	160 l
Volume net du compartiment fraîcheur	- l
Volume brut du congélateur	- l
Volume net du congélateur	- l
Nombre d'étoiles	
Système de réfrigération	STATIQUE
Durée de montée en température (-18°C/-9°C)	- Hours
Pouvoir de congélation	- Kg / 24h
Classe climatique **	N (16°C - 32°C)
Niveau sonore	38 dB(A)
<p>* Consommation d'énergie de 95 kWh par an, calculée sur la base du résultat obtenu pour 24 heures dans des conditions d'essai normalisées. La consommation d'énergie réelle dépend des conditions d'utilisation et de l'emplacement de l'appareil.</p>	
<p>** Cet appareil est conçu pour être utilisé à une température ambiante comprise entre 16 °C et 32 °C.</p>	



**PENSEZ AU TRI!**  
ENSEMBLE RÉDUISONS  
L'IMPACT ENVIRONNEMENTAL  
DES EMBALLAGES

**BARQUETTE ET  
FILM PLASTIQUE**



**ÉTUI CARTON**



CONSIGNE POUVANT VARIER LOCALEMENT > [WWW.CONSIGNESDETRI.FR](http://WWW.CONSIGNESDETRI.FR)



## Wij danken u dat u voor dit product hebt gekozen.

Deze gebruikershandleiding bevat belangrijke informatie over veiligheid en instructies die zijn bedoeld u te helpen in de bediening en het onderhoud van uw apparaat.

Neem de tijd om deze gebruikershandleiding door te lezen voordat u uw apparaat in gebruik neemt en bewaar hem als naslagwerk voor de toekomst.

Symbool	Type	Betekenis
	<b>WAARSCHUWING</b>	Risico op ernstig of dodelijk letsel
	<b>RISICO OP ELEKTRISCHE SCHOK</b>	Risico van gevaarlijke spanning
	<b>BRAND</b>	<b>Waarschuwing:</b> Gevaar voor brand / ontvlambare materialen
	<b>LET OP</b>	Risico op letsel of beschadiging aan eigendom
	<b>BELANGRIJK</b>	Correcte bediening van het systeem

# INHOUD

<b>1 VEILIGHEIDSWAARSCHUWINGEN.....</b>	<b>59</b>
1.1 Algemene Veiligheidswaarschuwingen.....	59
1.2 Installatie waarschuwingen.....	64
1.3 Veiligheidswaarschuwingen.....	64
<b>2 DE ONDERDELEN VAN HET APPARAAT EN DE COMPARTIMENTEN. 66</b>	
2.1 Afmetingen.....	67
<b>3 BEDIENING VAN HET APPARAAT.....</b>	<b>68</b>
3.1 Instelling Thermostaat.....	68
3.2 Waarschuwingen met betrekking tot temperatuur instellingen.....	68
<b>4 HET PLAATSEN VAN LEVENSMIDDELEN.....</b>	<b>69</b>
<b>5 SCHOONMAKEN EN ONDERHOUD.....</b>	<b>70</b>
5.1 Ontdooien.....	70
<b>6 TRANSPORT EN VERANDERING VAN PLAATS.....</b>	<b>71</b>
6.1 Transport en verandering van de installatieplaats.....	71
<b>7 VOORDAT U EEN BEROEP DOET OP DE KLANTENSERVICE.....</b>	<b>71</b>
<b>8 TIPS OM ENERGIE TE BESPAREN.....</b>	<b>73</b>

# 1 VEILIGHEIDSWAARSCHUWINGEN

## 1.1 Algemene Veiligheidswaarschuwingen

Lees deze instructies zorgvuldig en volledig voor u uw apparaat in gebruik neemt en bewaar deze op een handige locatie voor eventuele raadpleging in de toekomst.

**⚠ WAARSCHUWING:** Houd de ventilatieopeningen van de koelkast vrij van obstakels.

**⚠ WAARSCHUWING:** Gebruik geen mechanische apparaten of andere middelen om het ontdooiingsproces te versnellen.

**⚠ WAARSCHUWING:** Gebruik geen andere elektrische apparaten in de koelkast met freezer.

**⚠ WAARSCHUWING:** Beschadig het koelcircuit niet.

**⚠ WAARSCHUWING:** Om persoonlijk letsel of schade te voorkomen dient dit apparaat in overeenstemming met de instructies van de fabrikant te worden ged'installeerd.

**⚠ WAARSCHUWING:** Zorg er bij het plaatsen van het apparaat voor dat het stroomsnoer niet verstrikt raakt of beschadigd is.

**⚠ WAARSCHUWING:** Plaats geen draagbare stopcontacten of verlengsnoeren achter het apparaat.

**⚠** Als uw apparaat de koelvloeistof R600a bevat (u ziet dit in de informatie op het etiket op de koelkast), moet u tijdens vervoer en installatie heel voorzichtig zijn om te voorkomen dat de koelelementen van het

apparaat beschadigen. R600a is wel een milieuvriendelijk en natuurlijk gas. Maar omdat het explosief is, moet u de ruimte waar het apparaat wordt geplaatst een paar minuten ventileren en open vuur weg houden, voor het geval dat door beschadiging van de koelelementen gas lekt.

- Tijdens het dragen en plaatsen van de koelkast moet het koelgascircuit niet beschadigd worden.
- Bewaar geen explosieve substanties zoals spuitbussen met ontvlambaar drijfgas in dit apparaat.
- Dit apparaat is bestemd voor huishoudelijk gebruik of soortgelijke toepassing, zoals:
  - personeelskeukens in winkels, kantoren en andere bedrijfsomgevingen,
  - boerderijen en gasten in hotels, motels of andere verblijfsomgevingen,
  - omgevingen voor overnachting met ontbijt,
  - catering en soortgelijke niet-commerciële toepassingen.
- Als de stekker van de koelkast niet past in het stopcontact moet deze om gevaar te voorkomen vervangen worden door de fabrikant, zijn serviceagent of soortgelijk gekwalificeerd persoon.
- Dit apparaat is niet bedoeld voor gebruik door personen (inbegrepen kinderen) met gereduceerde fysieke, zintuiglijke of mentale capaciteiten, of een gebrek aan ervaring en kennis, tenzij ze onder toezicht staan of instructies kregen betreffende het

gebruik van het apparaat door een persoon die verantwoordelijk is voor hun veiligheid. Kinderen moeten onder toezicht staan om ervoor te zorgen dat ze niet spelen met het apparaat.

- De stroomkabel van uw koelkast is van een speciale geaarde stekker voorzien. Deze stekker dient met een speciaal geaard stopcontact worden gebruikt met een waarde van minimaal 16 ampères. Als u niet over een dergelijk stopcontact in uw huis beschikt, dient u deze door een gekwalificeerde elektricien te laten aanleggen.
- Dit apparaat kan worden gebruikt door kinderen vanaf 8 jaar en personen met gereduceerde fysieke, zintuiglijke of mentale capaciteiten, of een gebrek aan ervaring en kennis, mits ze onder toezicht staan of instructies kregen betreffende het veilige gebruik van het apparaat en de gevaren ervan inzien. Laat kinderen niet spelen met het apparaat. Kinderen mogen zonder toezicht geen reinigings- en gebruiker sonderhoudswerkzaamheden uitvoeren.
- Kinderen tussen de 3 en 8 jaar oud mogen koelapparaten in- en uitruimen. Kinderen zijn niet toegestaan reinigings- of onderhoudswerkzaamheden voor gebruikers op het apparaat uit te voeren. Zeer jonge kinderen (tussen de 0 en 3 jaar oud) mogen het apparaat niet gebruiken. Jonge kinderen (tussen de 3 en 8 jaar oud) mogen het apparaat niet gebruiken, mits ze onder voortdurend toezicht staan. Oudere kinderen

(tussen de 8 en 14 jaar oud) en kwetsbare personen mogen het apparaat op veilige wijze gebruiken als ze onder geschikt toezicht staan of instructies hebben gekregen over de gebruik van het apparaat. Zeer kwetsbare personen mogen het apparaat niet gebruiken mits ze onder voortdurend toezicht staan.

- Als het stroomsnoer beschadigd is, moet deze om gevaar te voorkomen vervangen worden door de fabrikant, zijn serviceagent of soortgelijk gekwalificeerd persoon.
- Dit apparaat is niet bedoeld voor gebruik op hoogtes van boven de 2000 m.

**Om aantasting van voedsel te voorkomen, dient u de volgende instructies in acht te nemen:**

- Het langere perioden openen van de deur kan een aanzienlijke temperatuurstijging veroorzaken in de schappen van het apparaat.
- Reinig oppervlakken die in contact komen met voedsel en toegankelijke afvoersystemen regelmatig.
- Bewaar rauw vlees en vis in geschikte schalen in de koelkast, zodat deze niet in contact komen met ander voedsel of hierop kunnen lekken.
- Vriesvakken met twee sterren zijn geschikt voor het bewaren van diepvriesproducten, en het bewaren of maken van ijs of ijsblokjes.
- Vriesvakken met een, twee of drie sterren zijn niet geschikt voor het invriezen van vers voedsel.

- Als het koelapparaat lange perioden leegstaat, schakel het dan uit, laat het ontdooien, maak het schoon en droog, en laat de deur open om te voorkomen dat er binnenin het apparaat schimmelvorming optreedt.

## 1.2 Installatie waarschuwingen

Vóór het uitpakken en manoeuvreren van uw koelkast adviseren wij u om de volgende informatie aandachtig door te nemen:

- Bedrijfsspanning voor uw koelkast is 220-240 V bij 50Hz.
- LET OP! Vervang nooit elektrische onderdelen in uw koelkast. Neem contact op met een erkend technisch servicebedrijf als er iets vervangen moet worden.
- Wij zijn niet aansprakelijk voor schade die voortkomt uit onjuist gebruik.
- Plaats uw koelkast dusdanig dat deze niet aan direct zonlicht wordt blootgesteld.
- Uw apparaat dient minimaal 50 cm van hittebronnen zoals een fornuis, oven en radiator te worden geplaatst en minimaal 5 cm van elektrische ovens.
- Het apparaat mag nooit buitenshuis gebruikt worden of in de regen gezet worden.
- Als uw koelkast naast een diepvriezer wordt geplaatst, moet er minstens 2 cm ruimte tussen hen in zijn om vocht op de buitenkant te voorkomen.
- Aan de bovenkant van uw apparaat is een ruimte van ten minste 150 mm vereist. Niets op uw apparaat plaatsen.
- Hoe het apparaat in het keukenmeubel moet worden geplaatst staat beschreven in het Installatie Voorschrift.

## 1.3 Veiligheidswaarschuwingen

- Gebruik geen verdeelstopcontacten of verlengsnoeren.
- Gebruik geen stekkeradapter.
- Steek geen beschadigde, gescheurde of oude stekkers in het stopcontact.
- Het snoer niet buigen, uitrekken of beschadigen.
- Als uw stroomsnoer beschadigd is, moet het worden vervangen door een erkend servicebedrijf om iedere vorm van gevaar te voorkomen.
- Dit apparaat is ontworpen voor gebruik door volwassenen, dus laat kinderen niet met het apparaat spelen .
- Raak de stekker in het stopcontact niet met natte handen aan om elektrocutie te voorkomen!
- Zet voor uw veiligheid geen explosieve of ontvlambare materialen in de koelkast. Plaats dranken met een hoger alcoholgehalte met goed gesloten hals verticaal in het koelschap.
- Maak de accessoires in de koelkast tijdens het vervoer vast om schade aan de accessoires te voorkomen.

### Oude en Defecte Koelkasten

- Als uw koelkast voorzien is van een slot moet u dit slot breken of verwijderen voor u het apparaat weggooit. Dit om te vermijden dat kinderen in de koelkast zouden kunnen geklemd raken en een ongeluk veroorzaken.
- Oude koelkasten en diepvriezers bevatten isolatiemateriaal en koelmiddel met CFK. Om die reden moet u erop letten het milieu niet te beschadigen wanneer u uw oude koelkast weggooit.

### EG-Conformiteitsverklaring

We verklaren dat onze producten voldoen aan de van toepassing zijnde Europese richtlijnen, besluiten en voorschriften in de normen waarnaar wordt verwezen.



### **Afvoeren Van Uw Oude Machine**

Dit symbool op het product of op de verpakking geeft aan dat dit product niet mag worden behandeld als huishoudelijk afval. In plaats daarvan moet het worden afgevoerd naar het geschikte verzamelpunt voor de hergebruik van elektrische en elektronische apparatuur. Door de correcte afvalverwerking van dit product helpt u mee aan de voorkoming van potentiële negatieve gevolgen voor het milieu en de menselijke gezondheid, die wel zouden kunnen ontstaan door foutieve afvalverwerking van dit product. Voor meer informatie over het hergebruik van dit product, kunt u contact opnemen met uw plaatselijk stadskantoor, de afvalservice voor huishoudelijk afval of de winkel waar u dit product hebt aangeschaft.



### **Verpakking En Het Milieu**

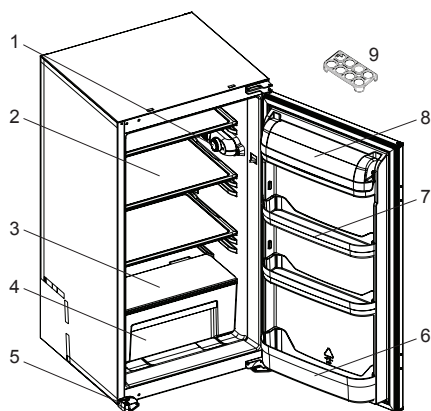
Verpakkingsmateriaal beschermt uw machine tegen beschadiging die tijdens het transport kan optreden. Het verpakkingsmateriaal is milieuvriendelijk en recyclebaar. Het gebruik van gerecycled materiaal vermindert het verbruik van grondstoffen en daarmee de afvalproductie.




### **Opmerkingen:**

- Lees de handleiding zorgvuldig voor u uw apparaat installeert en gebruikt. We zijn niet verantwoordelijk voor schade veroorzaakt door incorrect gebruik.
- Volg alle instructies van uw apparaat en handleiding en bewaar deze handleiding op een veilige plaats om problemen die zich kunnen voordoen in de toekomst op te lossen.
- Dit apparaat wordt geproduceerd voor gebruik thuis en het mag enkel binnen in huis en voor de gepreciseerde doeleinden. Het is niet geschikt voor commercieel of algemeen gebruik. Een dergelijk gebruik leidt tot een annulering van de garantie van het apparaat en ons bedrijf is niet verantwoordelijk voor eventuele opgelopen verliezen.
- Dit apparaat wordt geproduceerd voor gebruik in huizen en het is enkel geschikt om etenswaren af te koelen / op te slaan. Het is niet geschikt voor commercieel of algemeen gebruik en/of voor het opslaan van zaken die geen etenswaren zijn. Ons bedrijf is niet verantwoordelijk voor de opgelopen verliezen in andere gevallen.

## 2 DE ONDERDELEN VAN HET APPARAAT EN DE COMPARTIMENTEN



 Deze presentatie dient enkel als informatie over de onderdelen van het apparaat. Onderdelen kunnen variëren naar gelang het model van het apparaat.

- 1) Thermostaat
- 2) Kelkastplank
- 3) Glas boven de groentelade
- 4) Groentelade
- 5) Links - rechervoeten
- 6) Flessenrek
- 7) Deurplank
- 8) Deurplankkap \*
- 9) Eierhouder

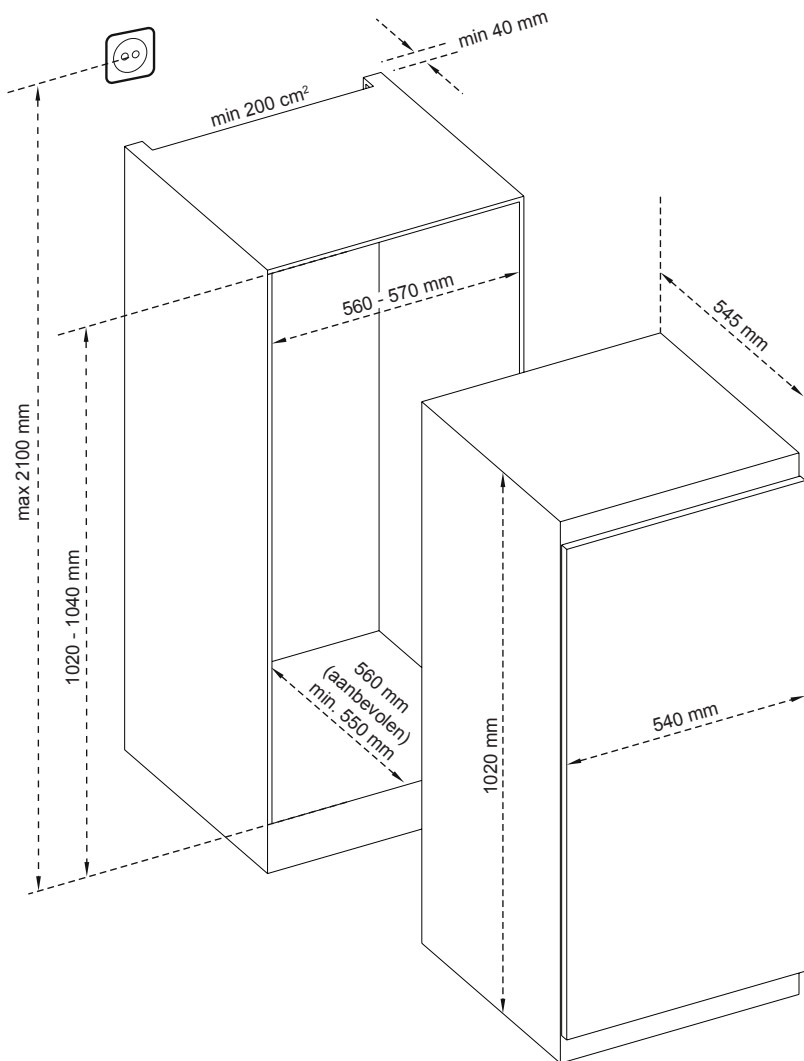
*\* In sommige modellen*

### **Algemene opmerkingen**

**Vak voor vers voedsel (koelkast):** Het meest efficiënte energiegebruik wordt gegarandeerd als de laden onderin het apparaat zijn geplaatst en de schappen gelijkmatig verdeeld zijn. De stand van de deurschappen is niet van invloed op het energieverbruik.

## 2.1 Afmetingen


\* 1020 - 1028 voor metalen afdekplaat

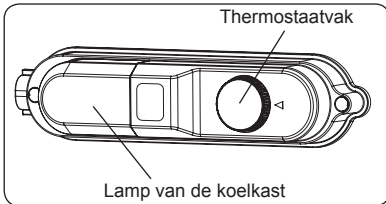


## 3 BEDIENING VAN HET APPARAAT

### 3.1 Instelling Thermostaat

De thermostaat regelt automatisch de binnentemperatuur van het koelingscompartiment. Door de knop van stand 1 naar 5 te draaien wordt de temperatuur kouder.

 **Belangrijke opmerking:** Draai de knop niet voorbij stand 1 want dit zal uw toestel uitschakelen.



#### Instelling van de thermostaat voor koelkast

- Voor opslag op korte termijn van voedsel in het koelcompartiment, u kunt de knop tussen minimum en middelgrote positie plaatsen. (1 - 3)
- Voor opslag op bij normaal gebruik van voedsel in het koelcompartiment, u kunt knop middelgrote positie plaatsen. (3 - 4)
- Voor opslag op lange termijn van voedsel in het koelcompartiment, u kunt knop middelgrote positie plaatsen. (5)

Provisiekasten (koelers) hebben geen vriesvak maak kunnen afkoelen tot 4 - 6 °C.

### 3.2 Waarschuwingen met betrekking tot temperatuur instellingen

- Het wordt afgeraden uw koelkast te gebruiken in omgevingen die kouder zijn dan 10°C in termen van efficiënte.
- Temperatuurveranderingen kunnen optreden naar gelang de regelmaat dat de deur wordt geopend en de hoeveelheid etenswaren die wordt bewaard in de koelkast.
- Zodra de stekker in het stopcontact is gestopt moet de koelkast ononderbroken

24 uur lang de gewenste temperatuur kunnen bereiken. Open de deuren van uw koelkast niet en plaats geen etenswaren in de koelkast tijdens die periode.

- Als de eenheid uitgeschakeld of afgesloten is, u moet minstens 5 minuten toestaan alvorens of hergestopt de eenheid opnieuw te beginnen om niet te om de compressor te beschadigen.
- Uw koelkast kan worden gebruikt in de omgevingstemperatuur die wordt vermeld op het informatie label. Voor een efficiënte koeling raden wij u af om uw koelkast te gebruiken die buiten de vermelde temperatuurwaarden valt.
- Dit apparaat is ontworpen voor gebruik bij een omgevingstemperatuur tussen de 10 °C - 32 °C.

#### Klimaatklasse en betekenis:

**T (tropisch):** Dit koelapparaat is bedoeld voor gebruik bij omgevingstemperaturen van 16 °C tot 43 °C.


**ST (subtropisch):** Dit koelapparaat is bedoeld voor gebruik bij omgevingstemperaturen van 16 °C tot 38 °C.

**N (matig):** Dit koelapparaat is bedoeld voor gebruik bij omgevingstemperaturen van 16 °C tot 32 °C.

**SN (uitgebreid matig):** Dit koelapparaat is bedoeld voor gebruik bij omgevingstemperaturen van 10 °C tot 32 °C.

## 4 HET PLAATSEN VAN LEVENSMIDDELEN

- Om vochtigheid en dus een toename van vorst te verminderen mag u nooit vloeistoffen in onbedekte containers in de koelkast plaatsen. Vorst concentreert zich gewoonlijk op de koudste delen van de verdamer en na verloop van tijd zult u vaker moeten ontdoien.
- Plaats nooit warme etenswaren in de koelkast. Warme etenswaren moet u eerst laten afkoelen tot kamertemperatuur en moeten daarna zodanig geplaatst worden dat er voldoende luchtcirculatie mogelijk is in het koelkast compartiment.
- Niets mag in aanraking komen met de achterwand want dit veroorzaakt vorst en de verpakkingen kunnen aan de achterwand plakken. Open de deur van de koelkast niet te vaak.
- Rangschik het vlees en gereinigde vis (verpakt in pakketten of plastic folie) die u binnen 1-2 dagen zult gebruiken in de onderste sectie van de koelkast (boven de groentelade) want dit is de koudste sectie en dit garandeert de beste opslagvoorwaarden.
- U kunt groenten en fruit in het groentevak plaatsen zonder verpakking.

 **NIET DOEN:** Geen aardappelen, uien of knoflook in de koelkast bewaren.

Vlees dat niet werd bereid na ontdoien niet weer invriezen.


- Voor normale werkomstandigheden is het voldoende de temperatuur van uw koelkast in te stellen op +4 °C.
- De temperatuur van het koelvak moet zich bevinden tussen de 0 en 8 °C, vers voedsel onder de 0 °C bevriest en rottende bacteriën vermenigvuldigen zich boven de 8 °C en bederven het voedsel.
- Zet heet voedsel niet direct in de koelkast, maar wacht tot tot het afkoelt. Heet voedsel verhoogt de temperatuur van uw koelkast en kan voedselvergiftiging veroorzaken en uw voedsel onnodig laten bederven.


- Vlees, vis e.d. dient te worden bewaard in het koelervak van voedsel en het groentevak heeft de voorkeur voor groenten (indien aanwezig).
- Om kruisbesmetting te voorkomen, moeten vleesproducten en fruit/groenten niet samen bewaard worden.
- Voedsel dient in gesloten containers of afgedekt in de koelkast te worden geplaatst om vorming van vocht en geuren te voorkomen.


Hieronder vindt u een aantal suggesties bij het plaatsen en opslaan van uw etenswaren in de koelkast.

Etenswaren	Bewaartijd	Waar plaatsen in de koelkast
Groenten en fruit	1 week	Groente lade
Vlees en vis	2 - 3 Dagen	Verpakken in plastic folie of in plastic zakken/bakjes en plaats het op een van de plateau's
Verse kaas	3 - 4 Dagen	Op de daarvoor bestemde plateau
Boter en margarine	1 week	Op de daarvoor bestemde plateau
Producten in flessen Melk en Yoghurt	Tot de vervaldatum aanbevolen door de producent	Op de daarvoor bestemde plateau
Eieren	1 maand	In de eierenhouder
Bereide etenswaren	2 Dagen	Alle plateau's

## 5 SCHOONMAKEN EN ONDERHOUD

 Zorg dat de koelkast van het stroomnet is afgekoppeld voordat u deze schoonmaakt.

 Giet geen water in en over uw koelkast.

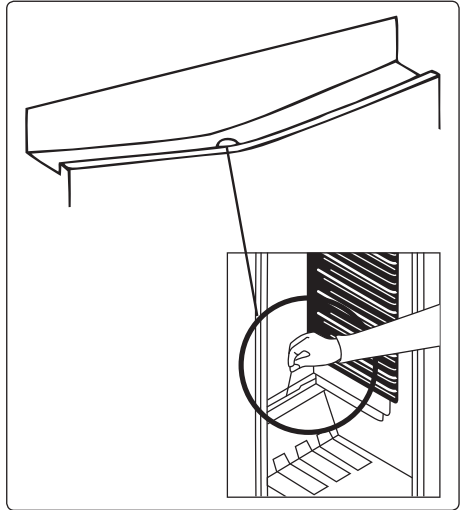
 Verwijder de onderdelen één voor één en reinig met zeepwater. Was ze niet in de vaatwasmachine.

- U kunt de binnen- en buitenzijden van het apparaat reinigen met een zachte doek of een spons en warm zeepwater.
- Gebruik voor reiniging nooit brandbare, explosieve of bijtende middelen zoals verdunner, gas of zuur.
- De condensator (het zwarte onderdeel op de achterkant met zwarte vinnen) moet minstens eenmaal per jaar worden gereinigd met een stofzuiger of een droge borstel. Dit helpt uw vriezer efficiënter te werken en laat u energie besparen.



 **De stekker moet hiervoor uit het stopcontact worden verwijderd.**

### 5.1 Ontdooien



- Het koelingscompartiment wordt tijdens bedrijf automatisch ontdooid. Het dooiwater wordt opgevangen door de verdampingslade en wordt automatisch verdampt.
- De verdampingslade en de aftapopening voor het dooiwater moeten periodiek worden gereinigd met de ontdooi-aftapplug om te voorkomen dat op de bodem van de koelkast zich water verzamelt in plaats van dat dit wegvloeit.
- U kunt ook ½ glas van de wateraftapopening naar binnen gieten om de binnenzijde te reinigen.

#### Vervangen van ledverlichting



Indien uw koelkast voorzien is van ledverlichting dient u contact op te nemen met de helpdesk. Deze mag namelijk uitsluitend worden vervangen door erkend personeel.

## 6 TRANSPORT EN VERANDERING VAN PLAATS

### 6.1 Transport en verandering van de installatieplaats

- De originele verpakkingen en schuim kan worden bewaard voor transport achteraf (indien gewenst).
- U moet uw koelkast vastmaken met een dikke verpakking, banden of sterke touwen en de instructies op de verpakking volgen voor transport als u de koelkast opnieuw wilt transporteren.
- Verwijder de bewegende onderdelen (laden, accessoires, groentevakken, etc.) of bevestig ze in de koelkast tegen schokken met banden tijdens de herplaatsing of het transport.



U moet de koelkast steeds rechtop dragen.

## 7 VOORDAT U EEN BEROEP DOET OP DE KLANTENSERVICE

Als uw koelkast niet goed werkt, dan is dit mogelijk te wijten aan een klein probleem. Controleer eerst de volgende punten voordat u met een elektricien contact opneemt. Dat bespaart u tijd en geld.

### Uw koelkast doet het niet, controleer of:

- De stroom niet uitgevallen is;
- De hoofdschakelaar ingeschakeld is;
- De thermostaat niet in de stand “•” staat;
- De wandcontactdoos OK is; dit controleert u door daarop een ander apparaat aan te sluiten waarvan u weet dat het goed werkt;

### Wat moet ik doen als de koelkast niet naar behoren functioneert? Controleer of ;

- Het apparaat niet overladen is met producten;
- De deuren perfect gesloten zijn;
- Er geen stof is op de condensor;
- Er aan de achterzijde genoeg ruimte is;

### Normale geluiden;

**Kort kraken:** Te horen wanneer de thermostaat de compressor aan-uit schakelt.

**Compressor geluid (normaal motor geluid):** Dit geluid betekent dat de compressor naar behoren werkt. De compressor kan kort meer geluid maken wanneer deze ingeschakeld wordt.

**Bubbelend geluid en spetteren:** Dit geluid is het gevolg van de stroom koelvloeistof in de leidingen van het systeem.

**Stromend water geluid:** Normaal geluid van stromend water naar de opvangbak voor verdamping tijdens ontdooien. Dit geluid kan gehoord worden tijdens ontdooien.

### **Indien vocht zich opbouwt in de koelkast;**

- Zijn de etenswaren correct verpakt? Zijn de houders goed afgedroogd voordat deze in de koelkast werden geplaatst?
- Worden de deuren van de koelkast vaak geopend? Wanneer de deur geopend wordt, komt het vocht in de lucht van de kamer in de koelkast. In het bijzonder in kamers met een te hoge luchtvochtigheid, hoe vaker de deur geopend wordt hoe sneller de vocht opbouw is.
- Het is normaal dat waterdruppels gevormd worden op de achterwand volgens op het automatische ontdooiproces. (In statische modellen)

### **Indien de deuren niet correct geopend en gesloten worden;**

- Belemmeren de verpakkingen van etenswaren de sluiting van de deur?
- Zijn de deuren, mandjes en ijsbak goed geplaatst?
- Zijn de rubbers van de deuren stuk of gescheurd?
- Staat uw koelkast waterpas?

### **Als er water aanwezig is in het onderste gedeelte van de koelkast ;**

#### **Controleer dan of ;**

De afvoeropening voor het dooiwater niet verstopt is (gebruik de ontdooi-aftapplug om de afvoeropening te reinigen).

#### **Belangrijke Opmerkingen:**

- Als de eenheid uitgeschakeld of afgesloten is, u moet minstens 5 minuten toestaan alvorens of hergestopt de eenheid opnieuw te beginnen om niet te om de compressor te beschadigen.
- De koeleenheid van uw koelkast is verborgen in de achterwand. Hierdoor kunnen waterdruppels of ijs ontstaan op de achterkant van uw koelkast door werking van de compressor op specifieke intervallen. Dit is normaal. Het is niet nodig uw vriezer te ontdooien tenzij de opbouw van ijs overmatig is.

- Indien u de koelkast gedurende langere tijd niet gebruikt (bijv. zomervakantie) trek deze uit het stopcontact. Maak uw koelkast conform hoofdstuk 4 schoon en laat de deur open om vocht en geurtjes tegen te gaan.
- Het apparaat dat u gekocht heeft is ontworpen voor huishoudelijk gebruik en kan alleen thuis en voor aangegeven doeleinden gebruikt worden. Het is niet geschikt voor commercieel of algemeen gebruik. Indien de consument het apparaat gebruikt op een manier niet in overeenstemming met deze functies, benadrukken wij dat de fabrikant noch de dealer verantwoordelijk is voor reparaties en storingen binnen de garantietermijn.
- Indien het probleem blijft nadat u de instructies hierboven heeft opgevolgd, neem contact op met een geautoriseerde service verlener.



## **8 TIPS OM ENERGIE TE BESPAREN**

1. Installeer het apparaat in een koele, goed geventileerde ruimte, maar niet in direct zonlicht en niet in de buurt van een warmtebron (radiator, fornuis, etc.). Zo niet moet u een isolerende plaat gebruiken.
2. Laat warme dranken en etenswaren eerst afkoelen buiten het apparaat.
3. Wanneer u dranken in de koelkast plaatst, moet u ze afdekken. Zo niet verhoogt de vochtigheid in het apparaat. Dit verhoogt de werkingstijd. Afdekken van dranken helpt de geur en smaak te bewaren.
4. Wanneer u etenswaren en dranken plaatst, moet u de deur van het apparaat zo kort mogelijk openen.
5. Houd de deksels gesloten van andere vakken met verschillende temperaturen in het apparaat (groentevak, koeler, ...etc).
6. De pakking van de deur moet schoon en vouwbaar zijn. Vervang de pakkingen indien ze slijtage vertonen.

## Product deel lijst

<b>Merk / Model</b>	BURG
	Ingebouwde Koelkast
<b>Koelkastplank</b>	4
<b>Groentelade</b>	1
<b>Deurladen</b>	4
<b>Eihouder</b>	1
<b>Handleiding/ Installatie-Instructies</b>	Ja
<b>Warranty documents</b>	Ja

### PRODUCT FICHE

<b>Merk</b>	BURG
<b>Model</b>	BKS103E
<b>Productcategorie</b>	1 (Refrigerator)
<b>Energieklasse</b>	A++
<b>Jaarlijks energieverbruik *</b>	95 kWh
<b>Totaal brutovolume</b>	162 l
<b>Totaal nettovolume</b>	160 l
<b>Koelkast brutovolume</b>	162 l
<b>Koelkast nettovolume</b>	160 l
<b>Chiller-gedeelte netto inhoud</b>	- l
<b>Diepvriezer brutovolume</b>	- l
<b>Diepvriezer nettovolume</b>	- l
<b>Ster klassering</b>	
<b>Koelingsysteem</b>	STATISCH
<b>Duur temperatuurverhoging (-18°C/-9°C)</b>	- uur
<b>Vriesvermogen</b>	- Kg / 24u
<b>Klimaatklasse **</b>	N (16°C - 32°C)
<b>Geluidsemissie</b>	38 dB(A) re 1pW
* Energieverbruik van 95 kWh per jaar, berekend op basis van de resultaten na 24 uur onder normale testvoorwaarden. Reëel energieverbruik hangt af van de voorwaarden waaronder het apparaat wordt gebruikt en waar het wordt geplaatst.	
** Dit apparaat is ontworpen voor gebruik bij een omgevingstemperatuur binnen een bereik van 16 °C - 32 °C range.	



CE



52315424

