



DE

EINBAU-KÜHLSCHRANK

Bedienungsanleitung

EN

BUILT-IN REFRIGERATOR

User Manual

FR

RÉFRIGÉRATEUR ENCASTRABLE

Guide D'utilisation

NL

INGEBOUWDE KOELKAST

Gebruikshandleiding

BKG82A+

Inhaltsverzeichnis

VOR DER VERWENDUNG DES GERÄTES	3
Allgemeine Warnhinweise	3
Sicherheits-Warnhinweise	7
Aufstellung und Inbetriebnahme Ihres Kühlschranks	8
Vor der Inbetriebnahme Ihres Kühlschranks.....	9
TEILE UND FÄCHER DES GERÄTES	10
TECHNISCHE DATEN	11
LIEFERUMFANG	11
DATENBLATT ÜBER DAS PRODUKT	11
DER BETRIEB DES GERÄTES.....	13
Thermostat-Einstellungen.....	13
Zubehör	14
Anzeige „Tür Offen“	14
Herstellen von Eiswürfeln	14
REINIGUNG UND WARTUNG	15
Abtauung	16
Ersetzen der Glühbirne.....	17
LED-Beleuchtung auswechseln.....	17
LAGERUNG VON LEBENSMITTELN IM GERÄT.....	18
Kühlraum	18
Gefrierfach.....	18
TRANSPORT UND UMSTELLUNG.....	20
BEVOR SIE DEN KUNDENDIENST ANRUFEN.....	21
TIPPS ZUM ENERGIESPAREN.....	23
MONTAGEANLEITUNG	24
TRANSPORT UND UMSTELLUNG.....	24

*Die Bedienungsanleitung umfasst mehrere Modelle.
Deswegen können Unterschiede auftreten.*

Allgemeine Warnhinweise

WARNUNG: Halten Sie die Belüftungsöffnungen des Gerätes bzw. des Einbauschranks stets frei und offen.

WARNUNG: Verwenden Sie keine mechanischen Werkzeuge oder andere Mittel als vom Hersteller vorgeschlagen, um den Abtauvorgang zu beschleunigen.

WARNUNG: Verwenden Sie im Nahrungsmittelfach des Gerätes keine elektrischen Geräte, sofern sie nicht vom Typ sind, die vom Hersteller empfohlen sind.

WARNUNG: Achten Sie darauf, die Kältemittelkreise des Kühlgeräts nicht zu beschädigen.

WARNUNG: Um Schaden wegen Unstabilität des Gerätes zu vermeiden, muss es gemäß der Anweisungen befestigt werden.

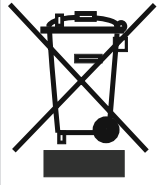
- Wenn Ihr Gerät R600a als Kältemittel verwendet - dies können Sie dem Typenschild am Gerät entnehmen -, müssen Sie bei Transport und Aufstellung des Gerätes darauf achten, die Kühlelemente nicht zu beschädigen. Obwohl R600a ein umweltfreundliches Naturgas ist, ist es explosiv. Im Falle eines Lecks durch Schäden an den Kühlelementen, halten Sie Ihren Kühlschrank von offenen Flammen oder Wärmequellen fern und lüften Sie den Raum, wo sich das Gerät befindet, für ein paar Minuten.



VOR DER VERWENDUNG DES GERÄTES

- Achten Sie beim Transportieren und Aufstellen des Kühlschranks darauf, den Kältemittelkreislauf nicht zu beschädigen.
- Lagern Sie in diesem Gerät keine explosiven Stoffe wie Spraydosen mit brennbarem Treibmittel.
- Dieses Gerät ist zur Verwendung im Haushalt und in ähnlichen Anwendungen konzipiert wie z.B. ;
 - Personalküchenbereiche in Läden, Büros und anderen Arbeitsumgebungen
 - Bauernhäuser und von Kunden in Hotels, Motels und anderen Unterkünften
 - Unterkünfte mit Bett und Frühstück;
 - Catering und ähnliche Non-Retail-Anwendungen
- Ist das Netzkabel beschädigt, muss es vom Hersteller, dem Vertrieb oder einer ähnlich qualifizierten Person ersetzt werden, um eine Gefahr zu vermeiden.
- Dieses Gerät ist nicht zur Verwendung durch Personen (einschließlich Kinder) mit eingeschränkten physischen, sensorischen oder geistigen Fähigkeiten oder mangelnder Erfahrung und Wissen bestimmt, es sei denn sie stehen unter Aufsicht oder ausführlicher Anleitung zur Benutzung des Gerätes durch eine verantwortliche Person, für ihre Sicherheit. Achten Sie stets darauf, dass Kinder niemals mit dem Gerät herumspielen.
- Das Netzkabel des Kühlschranks ist mit einem geerdeten Netzstecker ausgestattet. Dieser Netzstecker muss in eine geerdete, mit mindestens 16 Ampere gesicherte Steckdose gesteckt werden. Wenn Sie keine geeignete Steckdose haben, lassen Sie eine

- solche von einem qualifizierten Elektriker installieren.
- Dieses Gerät darf von Kindern ab 8 Jahren und älter und Personen mit eingeschränkten körperlichen, sensorischen oder geistigen Fähigkeiten oder ohne die nötige Erfahrung und das nötige Wissen verwendet werden, wenn diese unter Aufsicht stehen oder die Anweisungen zur Benutzung des Gerätes in einer sicheren Weise erhalten haben und die damit verbundenen Gefahren verstehen können. Kinder sollten nicht mit dem Gerät spielen. Reinigung und Wartung dürfen nicht von Kindern ohne Aufsicht durchgeführt werden.
 - Ist das Netzkabel beschädigt, muss es vom Hersteller, dem Vertrieb oder einer ähnlich qualifizierten Person ersetzt werden, um eine Gefahr zu vermeiden.
 - Dieses Gerät ist nicht für den Einsatz auf Höhen über 2000 m vorgesehen.



Alte und defekte Kühlgeräte

- Hat Ihr alter Kühlschrank ein Schloss, so machen Sie dieses vor der Entsorgung unbrauchbar. Andernfalls könnten sich Kinder beim Spielen in das Gerät einschließen und verunglücken.
- Alte Kühl- und Gefriergeräte können Isoliermaterialien und Kältemittel mit FCKW enthalten. Achten sie deswegen darauf, bei der Entsorgung Ihres alten Kühlschranks die Umwelt nicht zu schädigen.
- Bitte fragen Sie Ihre Gemeinde über die Entsorgung der Altgeräte zur Wiederverwendung, Recycling und Wiedergewinnungszwecke.

Hinweise:

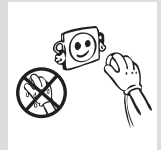
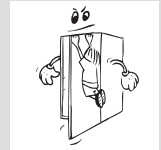
- Bitte lesen Sie dieses Handbuch sorgfältig durch, bevor Sie das Gerät aufstellen und in Betrieb nehmen. Unser Unternehmen ist nicht für Schäden haftbar, die durch missbräuchliche Verwendung des Geräts entstehen.
- Befolgen Sie alle Hinweise am Gerät und in der Bedienungsanleitung und bewahren Sie diese Bedienungsanleitung an einem sicheren Ort auf, damit Sie es bei eventuellen Problemen zur Hand haben.
- Dieses Gerät ist für die Verwendung in Privathaushalten vorgesehen und darf ausschließlich für den vorgesehenen Zweck verwendet werden. Es eignet sich nicht für die kommerzielle oder übliche Nutzung. Durch eine solche Verwendung wird die Garantie des Geräts hinfällig. Unser Unternehmen ist dann für keinerlei Schäden oder Verluste mehr haftbar.
- Dieses Gerät ist ausschließlich für die Verwendung in Innenräumen entwickelt und darf nur zur Lagerung / Kühlung von Nahrungsmitteln verwendet werden. Es ist nicht für die gewerbliche Nutzung geeignet und darf nicht zur Lagerung artfremder Stoffe verwendet werden (ausschließlich für Nahrungsmittel). Bei Zuwiderhandeln erlischt die Herstellergarantie.

Sicherheits-Warnhinweise

- Verwenden Sie keine Steckerleisten oder Verlängerungskabel.
- Ist der Netzstecker beschädigt, zerrissen oder verschlissen, dürfen Sie ihn nicht mehr verwenden.
- Das Kabel darf nicht gedehnt, geknickt oder beschädigt werden.



- Dieses Gerät ist nur für den Betrieb durch Erwachsene vorgesehen. Lassen Sie niemals Kinder mit dem Gerät spielen oder an der Tür hängen.
- Um elektrische Schläge zu vermeiden, dürfen Sie den Netzstecker niemals mit nassen Händen aus- oder einstecken!
- Geben Sie keine Glasflaschen oder Getränkedosen in den Gefrierteil. Flaschen oder Dosen könnten explodieren.
- Geben Sie zu Ihrer eigenen Sicherheit keine explosiven oder brennbaren Materialien in den Kühlschrank. Geben Sie Getränke mit höherem Alkoholgehalt liegend und fest verschlossen in das Gefrierfach.
- Wenn Sie Eis aus dem Gefrierteil nehmen, dürfen Sie es nicht berühren, um Kälteverbrennungen und/oder Schnitte zu vermeiden.
- Berühren Sie gefrorene Lebensmittel niemals mit nassen Händen! Essen Sie niemals Eis und Eiswürfel sofort nachdem Sie sie aus dem Gefrierschrank entnommen haben!
- Frieren Sie bereits aufgetaute oder geschmolzene Nahrungsmittel nicht wieder ein. Dies kann zu gesundheitlichen Folgen wie Lebensmittelvergiftung führen.
- Decken Sie das Gehäuse oder die Oberseite des Kühlschranks nicht ab. Dies beeinträchtigt die Leistung Ihres Kühlschranks.
- Fixieren Sie beim Transport die Zubehörteile im Inneren, um deren Beschädigung zu vermeiden.



Aufstellung und Inbetriebnahme Ihres Kühlschranks

Achten Sie vor der Inbetriebnahme Ihres Kühlschranks auf folgende Punkte:

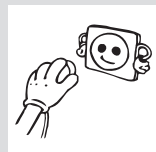
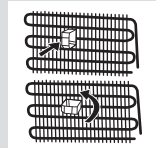
- Die Betriebsspannung des Kühlschranks beträgt 220-240 V bei 50Hz.
- Nach der Installation muss der Stecker zugänglich sein.
- Wenn Sie das Gerät zum ersten Mal einschalten, kann ein merkwürdiger Geruch auftreten. Dieser verschwindet, wenn das Gerät zu kühlen beginnt.
- Bevor Sie den Anschluss an die Netzspannung vornehmen, sollten Sie sicherstellen, dass die Spannung auf dem Typenschild mit der Spannung des elektrischen Netzes in Ihrem Heim übereinstimmt.
- Stecken Sie den Stecker nur in eine Dose mit Erdungsanschluss. Wenn die Dose keinen Erdanschluss hat oder der Stecker nicht passt, sollten Sie einen autorisierten Elektrofachmann zu Rate ziehen.
- Das Gerät muss an eine ordnungsgemäß installierte abgesicherte Steckdose angeschlossen werden. Netzteil (AC) und Spannung am Aufstellort müssen mit den Angaben auf dem Typenschild des Gerätes (Typenschild ist auf der Innenseite des Gerätes linken Seite) sein.
- Wir übernehmen keinerlei Haftung für Schäden, die durch Verwendung mit nicht geerdeten Steckdosen entstehen können.
- Stellen Sie den Kühlschrank an einem Ort ohne direkte Sonneneinstrahlung auf.
- Ihr Kühlschrank darf niemals im Freien betrieben oder im Regen stehen gelassen werden.
- Das Gerät muss in einem Mindestabstand von 50 cm zu Herden, Gasöfen und Heizgeräten sowie mindestens 5 cm zu Elektroöfen aufgestellt werden.
- Wenn der Kühlschrank neben einem Gefrierschrank aufgestellt wird, muss ein Abstand von mindestens 2 cm zwischen den Geräten eingehalten werden, um Feuchtigkeitsbildung an den Außenflächen zu verhindern.
- Legen Sie keine schweren Gegenstände auf das Gerät.

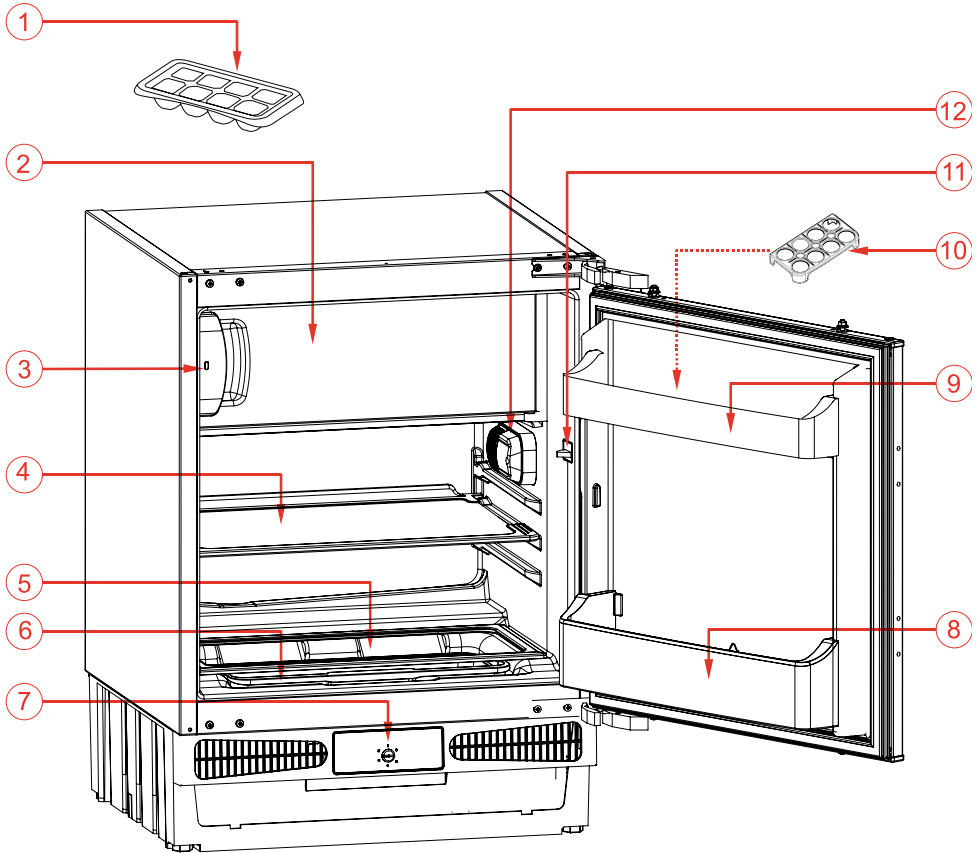


- Reinigen Sie das Gerät gründlich, vor allem im Innenraum, bevor Sie es benutzen (siehe Reinigung und Wartung).
- Vorgehensweise bei der Installation in die KÜcheneinheit wird im Abschnitt "Die Vorgehensweise bei der Installation in die KÜcheneinheit" in der Installationsanleitung angegeben. Dieses Produkt soll in der richtigen KÜcheneinheit verwendet werden.
- Die einstellbaren Vorderfüße müssen in der geeigneten Höhe fixiert werden, damit das Gerät in stabiler Position sicher betrieben werden kann. Sie können die Beine durch Drehen im Uhrzeigersinn (oder in die entgegengesetzte Richtung) einstellen. Dies soll getan werden, bevor Nahrungsmittel in den Kühlschrank gelegt werden.
- Vor der Inbetriebnahme des Kühlschranks sollten Sie alle Teile mit warmem Wasser abwischen, dem Sie einen Teelöffel Natriumbicarbonat beigefügt haben. Wischen Sie mit frischem Wasser nach und trocknen Sie alle Teile. Setzen Sie alle Teile nach der Reinigung wieder ein.
- Montieren Sie das Plastikdistanzstück (Teil mit schwarzen Flügeln an der Rückseite), indem Sie es wie in der Abbildung gezeigt um 90° drehen. Dies verhindert, dass der Kondensator die Wand berührt.

Vor der Inbetriebnahme Ihres Kühlschranks

- Wenn Sie den Kühlschrank nach dem Transport zum ersten Mal in Betrieb nehmen, lassen Sie ihn vorher 3 Stunden in aufrechter Stellung stehen. Stecken Sie ihn erst dann ein. Dies stellt einen sicheren und effizienten Betrieb sicher. Andernfalls könnte der Kompressor beschädigt werden.
- Bei der ersten Inbetriebnahme kann der Kühlschrank einen merklichen Geruch entwickeln. Dieser verliert sich, sobald der Kühlvorgang richtig eingesetzt hat.





Diese Präsentation ist nur zur Information über die Teile des Gerätes.
Die Teile können je nach Modell variieren.

- | | |
|--|-------------------------------|
| 1. Eiswürfelbehälter | 7. Thermostat-Box |
| 2. Gefrierraumtür | 8. Flaschenbord |
| 3. Gefrierfachtür Öffnen/Schließen-
Anzeige | 9. Butter Käseregal |
| 4. Kühlschrank Regal | 10. Ei-Halter |
| 5. Crisper-Abdeckung | 11. Beleuchtung Ein/Aus-Taste |
| 6. Crisper | 12. Kühlschrankbeleuchtung |

LIEFERUMFANG

Hersteller Gerätetyp	BURG
	Gefrierteil-Kühlschrank
Glasablagen, verstellbar	1
Gemüse-Schubladen	1
Türablage	2
Eierablage	1
Eiswürfelschale	1
Garantieunterlagen	Ja
Gebrauchsanleitung	Ja

DATENBLATT ÜBER DAS PRODUKT

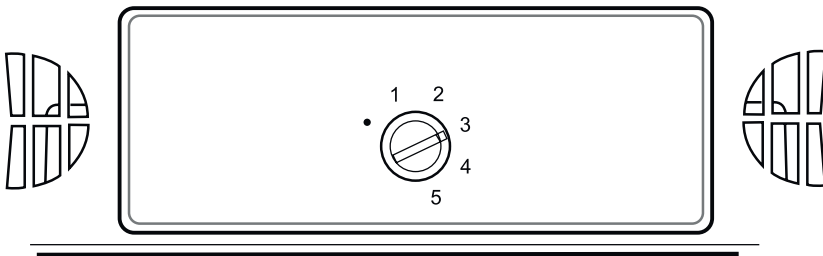
Marke	BURG
Modell	BKG82A+
Produkt-Kategorie	7 (Gefrierteil-Kühlschrank)
Energieklasse ¹⁾	A+
Jährlicher Energieverbrauch ²⁾	171 kWh / Jahr
Totaler Bruttoinhalt	120 l
Totaler Nettovolumen	115 l
Kühlschrank Bruttovolumen	102 l
Kühlschrank Nettovolumen	98 l
Gefrierschrank Bruttovolumen	18 l
Gefrierschrank Nettovolumen	17 l
Sternebewertung ³⁾	***
Kühlsystem	Statisch
Erwärmungszeit (-18°C/-9°C)	10 stunden (25°C)
Gefrierermögen	2 kg
Klimaklasse ⁴⁾	SN (10°C - 32°C)
Geräuschemission	44 dB(A)

- 1) Bewertung von A (= niedriger Verbrauch) bis G (= hoher Verbrauch).
- 2) Der Energieverbrauch bezieht sich auf den Jahresverbrauch in 143 kWh, ermittelt nach DIN EN 153. Im praktischen Betrieb können je nach Nutzung und Standort des Geräts Abweichungen auftreten.
- 3) * = Fach mit -6 °C oder kälter
** = Fach mit -12 °C oder kälter
*** = Tiefkühl-Lagerfach mit -18 °C oder kälter
**** = Gefrierfach mit -18 °C oder kälter
- 4) **Klimaklasse:** Ihr Kühlgerät wurde gemäß seiner Klimaklasse zum Einsatz bei bestimmten Umgebungstemperaturen entwickelt; entsprechende Angaben finden Sie auf dem Typenschild. Wenn Sie das Kühlgerät bei Umgebungstemperaturen außerhalb des empfohlenen Bereiches betreiben, kann die Kühlleistung darunter leiden.

Klimaklasse	Umgebungstemperatur °C
T	Zwischen 16 und 43 (°C)
ST	Zwischen 16 und 38 (°C)
N	Zwischen 16 und 32 (°C)
SN	Zwischen 10 und 32 (°C)

Die Bilder und Beschreibungen der Zubehörteile kann je nach Kühlschranksmodell variieren.

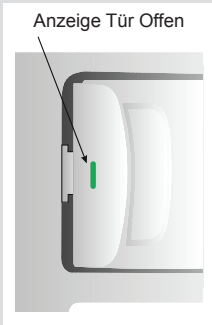
Thermostat-Einstellungen



- Der Thermostat regelt automatisch die Innentemperatur für den Gefrierteil und den Kühlteil. Durch Drehen des Knopfs von Stellung 1 bis 5 können niedrigere Temperaturen erreicht werden.
- Die Stellung „•“ zeigt an, dass der Thermostat abgestellt und keine Kühlung verfügbar ist.
- Für die kurzzeitige Lagerung von Nahrungsmitteln im Gefrierfach können Sie den Regler zwischen der minimalen und der mittleren Position (1-3) einstellen.
- Für die langfristige Lagerung von Nahrungsmitteln im Gefrierfach können Sie den Regler auf eine mittlere Position (3-4) einstellen.
- Beachten Sie bitte, dass die Umgebungstemperatur, die Temperatur der frisch eingelagerten Nahrungsmittel sowie die Häufigkeit, mit der die Tür geöffnet wird, die Temperatur im Kühl- und Gefrierteil beeinflussen können. Ändern Sie die Einstellungen, falls dies erforderlich ist.
- Beim ersten Einschalten des Gerätes, sollten Sie idealerweise versuchen, es 24 Stunden lang ohne Essen und mit geschlossener Tür laufen zu lassen. Wenn Sie es sofort verwenden müssen, versuchen Sie nicht zu viel Lebensmittel hineinzulegen.
- Wenn das Gerät ausgeschaltet oder ausgesteckt wird, müssen Sie mindestens 5 Minuten warten, bevor Sie es wieder einschalten oder einstecken, damit der Kompressor nicht beschädigt wird.
- **KÜHLSCHRÄNKE** (mit 4-Sterne-Bewertung): Der Gefrierteil des Kühlschranks kann Temperaturen von - 18 °C und darunter erreichen.

Zubehör

Anzeige „Tür Offen“

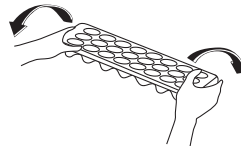
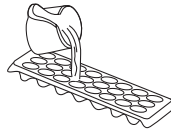


- Die "Tür offen»-Anzeige auf dem Griff zeigt, ob die Tür richtig geschlossen oder noch offen ist.
- Wenn die Anzeige rot ist, ist die Tür noch offen.
- Wenn die Anzeige Weiß ist, ist die Tür richtig geschlossen.
- Achten Sie darauf, dass die Tür des Gefrierteils immer richtig geschlossen ist. Dadurch wird verhindert, dass die eingefrorenen Nahrungsmittel auftauen. Auch wird eine zu starke Eisbildung im Gefrierteil und unnötiger Energieverbrauch verhindert.

Herstellen von Eiswürfeln

Eiswürfelschale

- Füllen Sie die Schale mit Wasser und geben Sie sie ins Gefrierfach.
- Wenn das Wasser vollständig gefroren ist, können Sie durch Verdrehen der Schale wie unten gezeigt die Eiswürfel herauslösen.

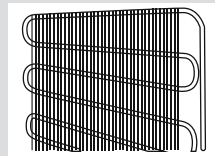
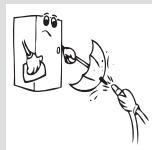
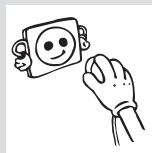


- Trennen Sie das Gerät vom Netz, bevor Sie es reinigen.
- Waschen Sie den Kühlschrank nicht mit fließendem Wasser.
- Das Kühlfach sollte regelmäßig mit einer Lösung aus Natriumbicarbonat und lauwarmem Wasser gereinigt werden.



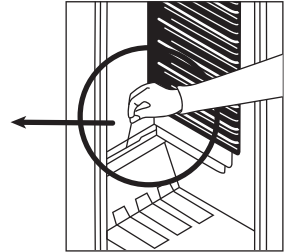
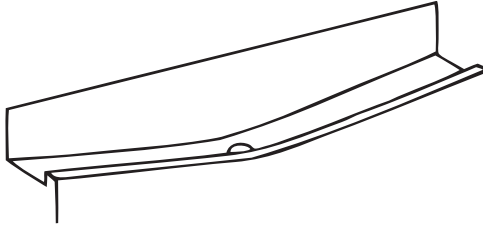
- Sie können die Innen- und Außenflächen mit einem weichen Tuch oder einem Schwamm mit warmem Seifenwasser abwischen.

- Reinigen Sie das Zubehör separat mit Seife und Wasser. Geben Sie diese nicht in den Geschirrspülautomaten.
- Verwenden Sie keine scheuernden Produkte, Detergentien oder Seifen. Nach dem Waschen, mit klarem Wasser abspülen und sorgfältig abtrocknen. Wenn Sie die Reinigung abgeschlossen haben, stecken Sie den Stecker des Gerätes mit trockenen Händen wieder ein.
- Sie sollten den Kondensator mindestens einmal jährlich mit einem Besen reinigen, um Energie zu sparen und die Leistung zu erhöhen.



Abtauung

Kühlfach;



- Das Abtauen erfolgt automatisch während des Betriebs. Das abgetaute Wasser wird durch die Kondensatschale gesammelt und verdampft automatisch.
- Die Kondensatschale und die Ablauföffnung für das Abtauwasser müssen regelmäßig gereinigt werden, um zu verhindern, dass sich Wasser am Boden des Kühlschranks sammelt, anstatt abzufließen.
- Sie können auch $\frac{1}{2}$ Glas Wasser in die Ablauföffnung leeren, um diese zu reinigen.

Gefrierfach;

Das im Gefrierfach anfallende Eis sollte regelmäßig entfernt werden. (Verwenden Sie den Kunststoff-Schaber) Das Gefrierfach sollte mindestens zweimal im Jahr abgetaut werden und dabei so wie das Kühlfach gereinigt werden.

Dazu

- Stellen Sie den Thermostat einen Tag vor dem Abtauen auf die Stellung „5“, um alle Nahrungsmittel tief zufrieren.
- Beim Abtauen werden die gefrorenen Nahrungsmittel in mehrere Lagen Papier eingeschlagen und an einem kühlen Ort aufbewahrt. Durch den unvermeidlichen Temperaturanstieg wird aber deren Aufbewahrungszeit jedenfalls verringert. Denken Sie daran, diese Nahrungsmittel relativ bald zu verbrauchen.
- Stellen Sie den Thermostatregler auf die Stellung 0 oder stecken Sie das Gerät aus, und lassen Sie die Tür geöffnet, bis es vollständig abgetaut ist.
- Um den Abtauvorgang zu beschleunigen, können ein oder mehrere Behälter mit warmem Wasser in das Gefrierfach gestellt werden.

- Trocknen Sie das Geräteinnere sorgfältig und stellen Sie den Thermostatregler auf die Stellung MAX.

Ersetzen der Glühbirne

Zum Ersetzen der Glühlampe im Kühlteil:

1. Trennen Sie das Gerät vom Netz.
2. Drücken Sie den Haken vor der Licht Abdeckung wie in Abbildung 1 und entfernen Sie die Lampenabdeckung.
3. Tauschen Sie die vorhandene Glühbirne gegen eine neue mit nicht mehr als 15 W aus.
4. Setzen Sie die Lampenabdeckung wieder ein und stecken Sie das Gerät nach 5 Minuten wieder ein.



Figure 1

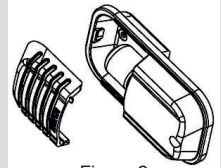


Figure 2

LED-Beleuchtung auswechseln

Falls Ihr Kühlschrank eine LED-Beleuchtung hat, wenden Sie sich an den Helpdesk, da sie nur von autorisiertem Personal ausgewechselt werden sollte.

Kühlraum

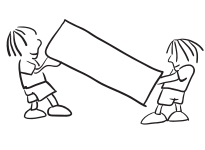
Der Kühlraum vom Kühlschranks dient zur Lagerung frischer Lebensmittel für einige Tage.

- Lagern Sie keine Lebensmittel in direktem Kontakt mit der Rückwand des Kühlraums. Lassen Sie etwas Platz um die Lebensmittel, um eine Luftzirkulation zu ermöglichen.
- Stellen Sie keine heißen Speisen oder verdampfende Flüssigkeit in den Kühlschrank.
- Lebensmittel immer in geschlossenen Behältern oder verpackt lagern.
- Um die Feuchtigkeit und damit die Eisbildung zu reduzieren, sollten Sie Flüssigkeiten niemals in unverschlossenen Behältern in den Kühlschrank legen.
- Es wird empfohlen Fleisch aller Arten, in Paketen verpackt, auf der Glasplatte direkt über dem Gemüsefach, wo die Luft kälter ist, zu lagern.
- Obst und Gemüse können Sie ohne Verpackung in den Crisper geben.
- Um zu vermeiden, dass die kalte Luft entweicht, öffnen Sie nicht zu oft die Tür oder lassen Sie sie nicht für eine lange Zeit offen.

Gefrierfach

- Das Gefrierfach wird für das Einfrieren von frischen Lebensmitteln und für die Speicherung von Tiefkühlkost für die angegebene Zeit auf der Verpackung und für die Herstellung von Eiswürfeln verwendet.
- Zum Einfrieren frischer Lebensmittel; wickeln und versiegeln Sie frischen Lebensmittel ordnungsgemäß, so dass die Verpackung luftdicht ist und nicht ausläuft. Spezielle Gefrierbeutel, Alufolie (hoher Grad, im Zweifelsfall doppelt einwickeln), Plastiktüten und Kunststoffbehälter sind ideal.
- Die maximale Menge an frischen Nahrungsmitteln (in kg), die Sie innerhalb von 24 Stunden einfrieren können, ist auf dem Typenschild angegeben.
- Für eine optimale Kühlleistung beim Schnelleinfrieren sollten Sie, wenn Sie frische Nahrungsmittel in das Gefrierfach legen, den Thermostatknopf auf Position „4“ stellen.
- Nach dem Einlegen frischer Lebensmittel in das Gefrierfach, ist in der Regel die schnelle Gefrier-Funktion für 24 Stunden ausreichend. Nach 24 Stunden, deaktivieren Sie die schnelle Gefrier-Funktion.

- Achtung; Um Energie zu sparen, kann die Superfrierfunktion beim Einfrieren kleiner Mengen von Nahrungsmitteln deaktiviert werden.
- Lassen Sie die frischen Lebensmittel eingefroren werden sollen, nicht mit den bereits gefrorenen Lebensmitteln in Kontakt geraten.
- Markieren Sie immer das Datum und den Inhalt auf der Verpackung und lagern Sie es nicht mehr als die angegebene Lagerzeit.
- Im Falle eines Stromausfalls oder einer Fehlfunktion wird das Gefrierfach eine ausreichend niedrige Temperatur für Lagerung von Lebensmitteln halten. Allerdings vermeiden Sie das Öffnen der Kühlschranktür zu einer Verlangsamung des Temperaturanstiegs innerhalb des Gefrierfachs.
- Die maximale Menge der frischen Lebensmittel, die in den Gefrierschrank innerhalb von 24 Stunden geladen werden können, ist auf dem Typenschild (siehe Gefrierkapazität) angegeben.
- Geben Sie niemals warme Nahrungsmittel in das Gefrierfach.
- Beim Kauf und Lagerung von Tiefkühlkost, ist sicherzustellen, dass die Verpackung nicht beschädigt ist.
- Die Lagerzeit und die empfohlene Temperatur für die Lagerung gefrorener Lebensmittel sind auf der Verpackung angegeben. Für die Lagerung und Verwendung, folgen Sie den Anweisungen des Herstellers. Wenn keine Informationen zur Verfügung gestellt sind, sollten Lebensmittel nicht länger als 3 Monate gelagert werden.
- Legen Sie Tiefkühlkost in das Gefrierfach so bald wie möglich nach dem Kauf.
- Nachdem die Tiefkühlkost aufgetaut ist, darf es nicht wieder eingefroren werden; Sie müssen es so schnell wie möglich kochen, um zu konsumieren oder noch einmal einzufrieren.
- Füllen Sie die Schale mit Wasser und geben Sie sie ins Gefrierfach. Wenn das Wasser vollständig gefroren ist, können Sie durch Verdrehen der Schale wie unten gezeigt die Eiswürfel herauslösen.



- Die Originalverpackung inkl. Schaumteile kann für zukünftige Transporte aufbewahrt werden (optional).
- Fixieren Sie den Kühlschrank mit solider Verpackung, Bändern oder starken Schnüren. Beachten Sie auch bei einem erneuten Transport die Transporthinweise auf der Verpackung.
- Nehmen Sie alle beweglichen Teile (Einschübe/Regale, Zubehörteile, Gemüseschalen) etc. aus dem Kühlschrank oder fixieren Sie diese mit Klebeband, wenn Sie den Kühlschrank umstellen oder transportieren.

Tragen Sie Ihren Gefrierschrank nur in aufrechter Lage.

Wenn Ihr Kühlschrank nicht richtig funktioniert, kann es ein kleines Problem sein, daher überprüfen Sie folgendes.

Das Gerät funktioniert nicht,**Kontrollieren Sie ob;**

- Der Strom ausgefallen ist,
- Der Netzstecker nicht richtig angeschlossen oder locker ist
- Die Thermostat-Einstellung auf Position "•" gestellt ist,
- Die Steckdose ist defekt. Um dies zu prüfen, stecken Sie ein anderes Gerät in diese Dose, von dem Sie wissen, dass es funktioniert.

Das Gerät funktioniert nicht richtig;**Kontrollieren Sie ob;**

- Sie das Gerät überlastet haben,
- die Türen dicht perfekt schließen,
- Ob ausreichende Belüftungsschlitze im Einbauschrank vorgesehen sind, wie im Installationshandbuch angegeben.

Wenn das Gerät außergewöhnliche Geräusche macht;

Das Kühlgas, das im Kühlkreis zirkuliert, kann gewisse Geräusche (blubbernde Geräusche) verursachen, auch wenn der Kompressor nicht läuft. Darüber brauchen Sie sich keine Gedanken zu machen, das ist normal. Wenn Sie ungewöhnliche Geräusche wahrnehmen, überprüfen Sie

- Ob das Gerät fest eingebaut ist, wie im Installationshandbuch angegeben.
- die Gegenstände im Gerät vibrieren.

Wenn sich Wasser im unteren Teil des Kühlschranks sammelt, überprüfen Sie:**Kontrollieren Sie ob;**

die Ablauföffnung verstopft ist (verwenden Sie den Ablaufstopfen, um die Ablauföffnung zu reinigen).

Wenn die Türen nicht richtig öffnen oder schließen:

- Wird das Schließen durch eingelegte Nahrungsmittel verhindert?
- Sind die Türfächer, Regale und Auszüge richtig eingesetzt?
- Sind die Türdichtungen defekt oder beschädigt?
- Ist der Kühlschrank auf waagrechttem Untergrund aufgestellt?

Wenn Ihr Kühlschrank nicht ausreichend kühlt:

- Ihr Kühlschrank ist entworfen zum Betrieb in Umgebungstemperatur-Abständen die in den Normen gemäss nach Klima-Klasse auf dem Informations-Etikett angegeben sind. Für die bestmögliche Kühlleistung sollte das Gerät nicht außerhalb der angegebenen Temperaturbereiche betrieben werden.

Klimaklasse	Umgebungstemperatur (°C)
T	Zwischen 16 und 43 (°C)
ST	Zwischen 16 und 38 (°C)
N	Zwischen 16 und 32 (°C)
SN	Zwischen 10 und 32 (°C)

Empfehlungen

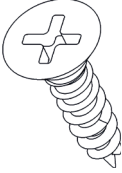
- Um den Stauraum zu vergrößern und das Aussehen zu verbessern, ist der „Kühlungsabschnitt“ des Kühlschranks in der Rückwand des Kühlfachs untergebracht. Wenn der Kompressor arbeitet, wird diese Wand mit Frost oder Wassertropfen bedeckt. Keine Angst, Das ist ganz normal. Das Gerät sollte nur abgetaut werden, wenn sich eine zu dicke Eisschicht auf der Wand bildet.
- Wenn das Gerät für längere Zeit nicht verwendet wird (z.B. in den Sommerferien) setzen Sie den Thermostatkopf auf Position "•". Tauen Sie das Gerät ab und reinigen Sie es. Lassen Sie die Tür offen, um Schimmel- und Geruchsbildung zu vermeiden.

1. Stellen Sie das Gerät in einem kühlen, gut belüfteten Raum auf. Vermeiden Sie aber direktes Sonnenlicht oder Wärmequellen (Heizkörper, Herd usw.). Verwenden Sie ggf. eine Isolierplatte.
2. Lassen Sie warme Speisen und Getränke abkühlen, bevor Sie sie in den Kühlschrank legen.
3. Geben Sie gefrorene Nahrungsmittel zum Auftauen in das Kühlfach. Die tiefen Temperaturen der gefrorenen Nahrungsmittel unterstützen die Kühlung des Kühlfachs. Dadurch wird Energie gespart. Durch Auftauen außerhalb des Kühlschranks wird Energie verschwendet.
4. Decken Sie Getränke und flüssige Nahrungsmittel zu. Andernfalls steigt die Feuchtigkeit im Gerät an. Dadurch muss die Betriebszeit erhöht werden. Außerdem wird dadurch die Geruchsbildung oder Geschmacksübertragung verhindert.
5. Öffnen Sie die Kühlschranktüren immer nur möglichst kurz.
6. Halten Sie alle Abdeckungen der unterschiedlichen Temperaturzonen im Gerät geschlossen (Crisper, Frischeteil usw.)
7. Die Türdichtung muss sauber und elastisch sein. Tauschen Sie beschädigte Dichtungen aus.

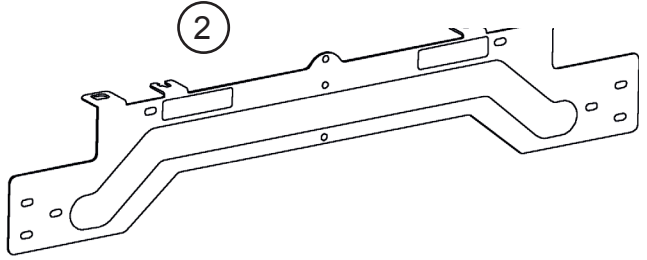
MONTAGEANLEITUNG

Montageteile

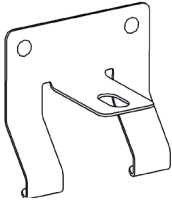
1



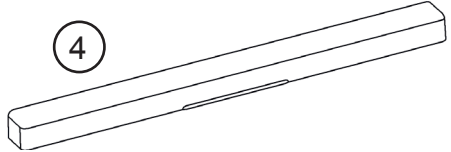
2



3



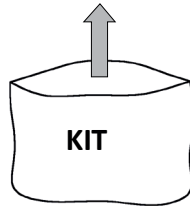
4



5

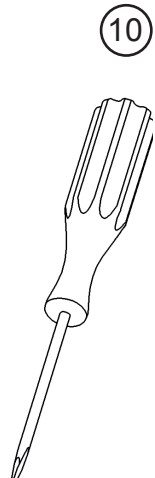
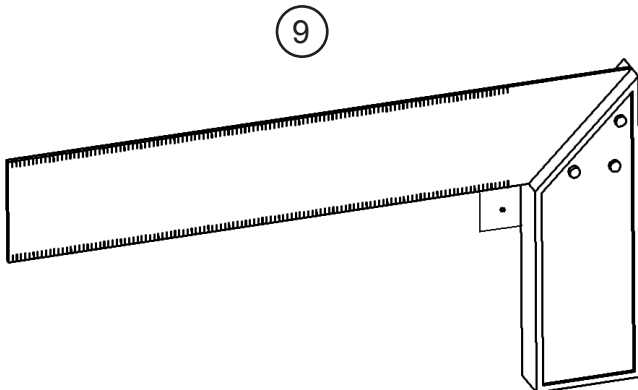
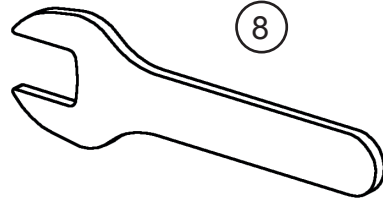
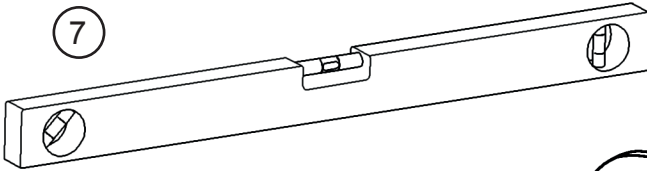


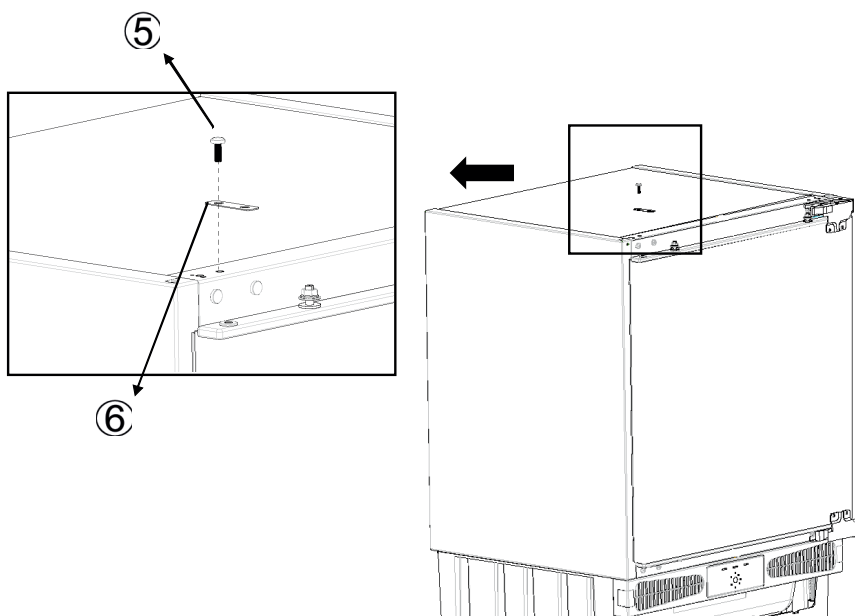
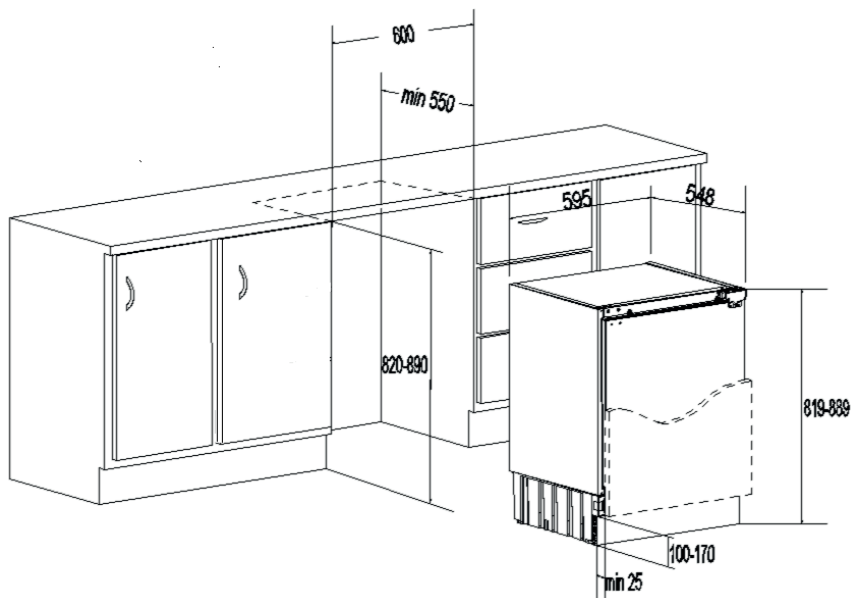
6



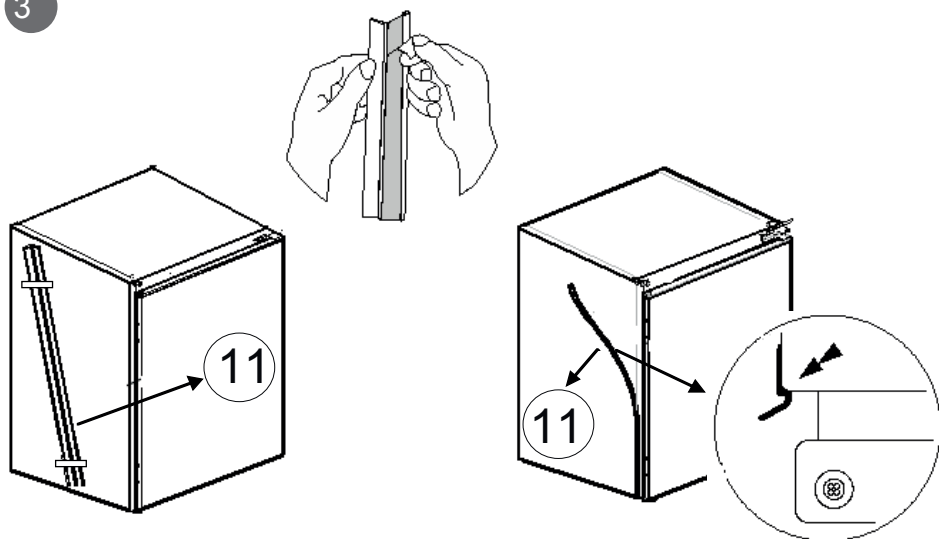
KIT

Montagewerkzeuge

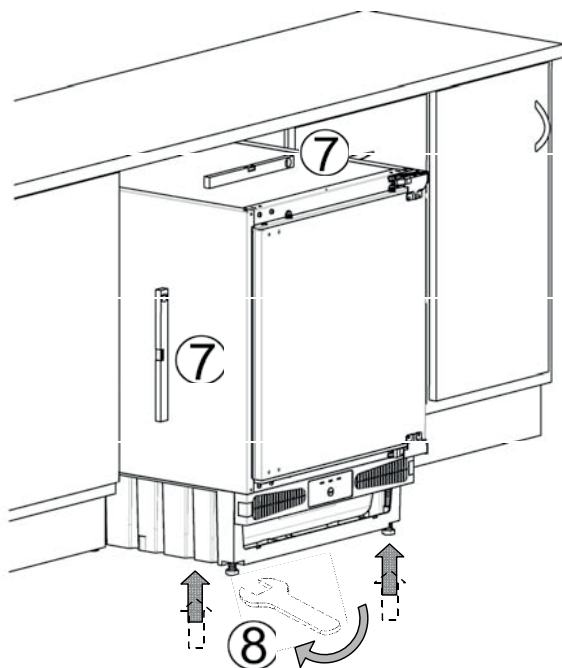


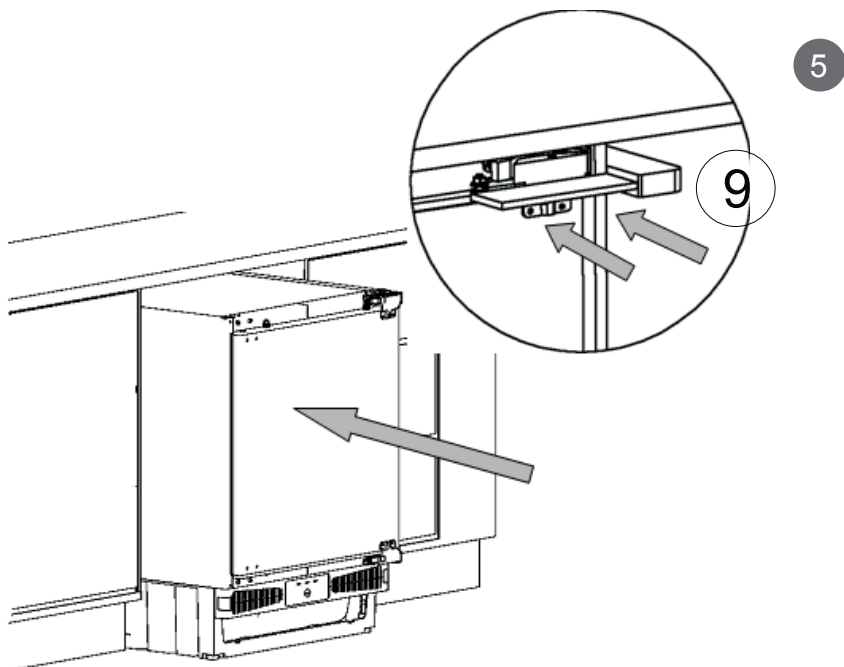


3



4

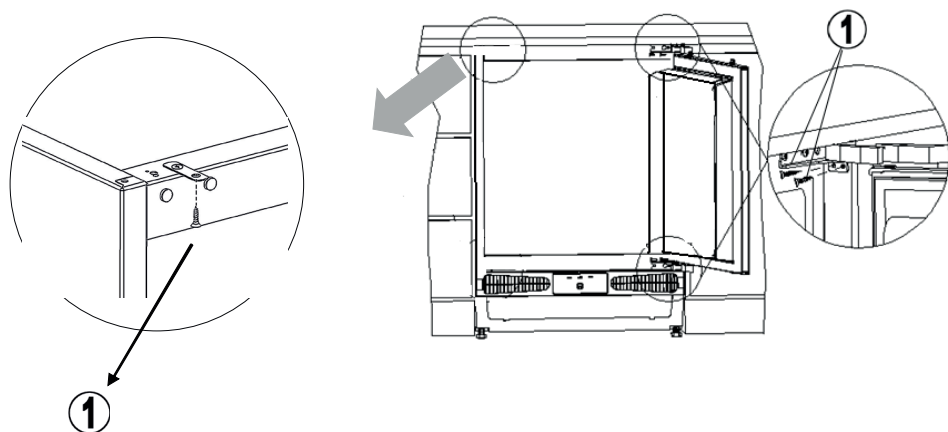




5

9

6

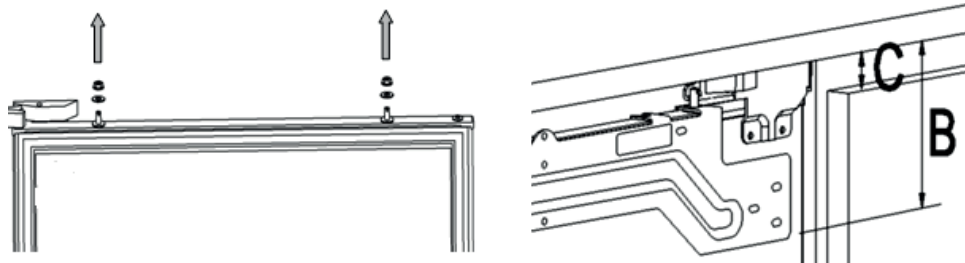


1

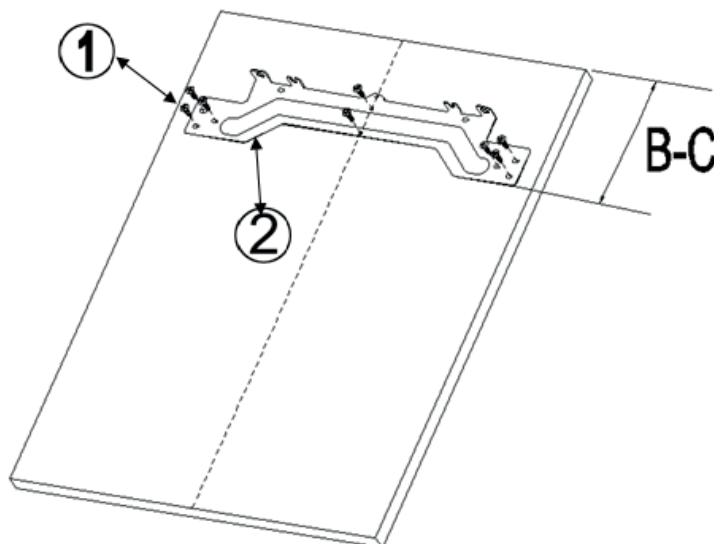
1

1

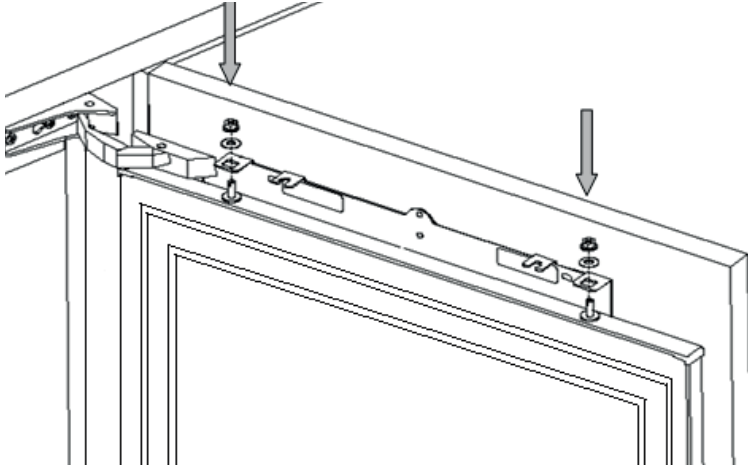
7



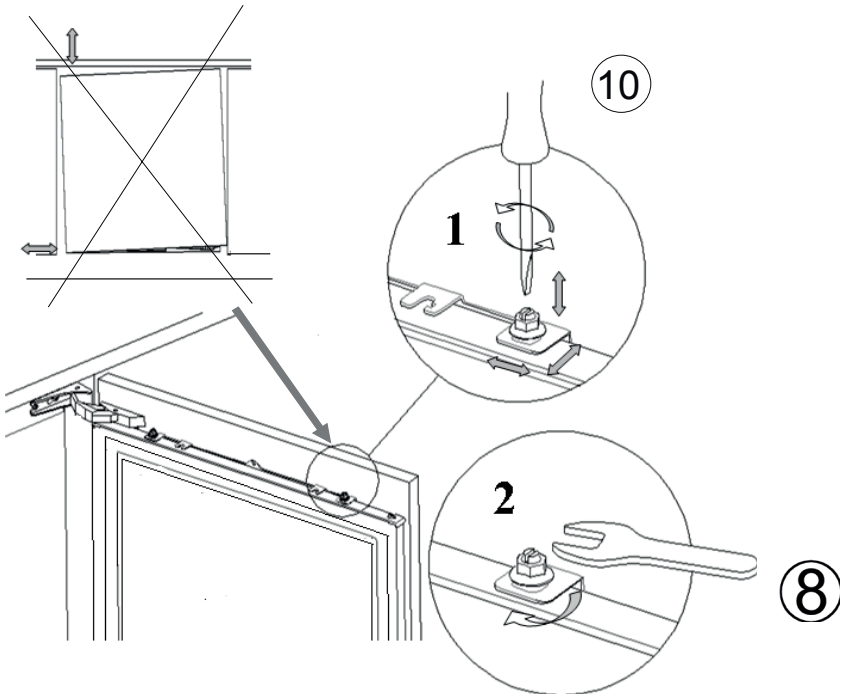
8



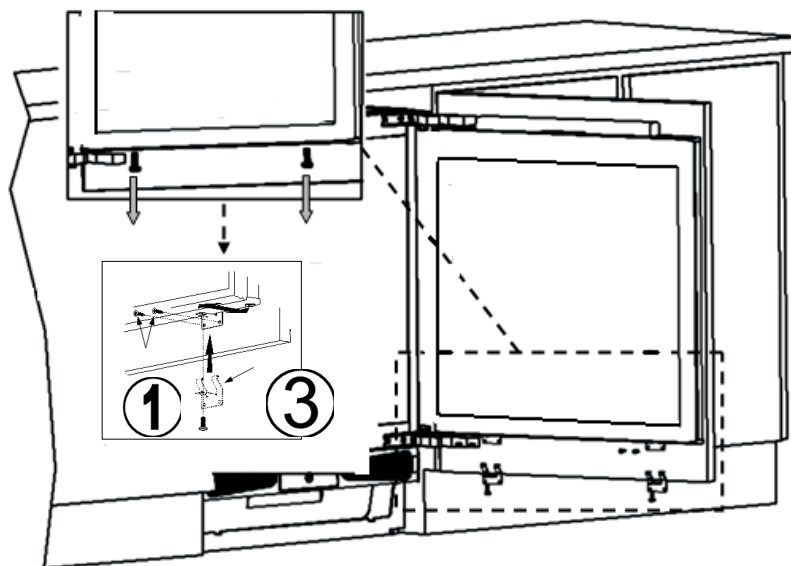
9



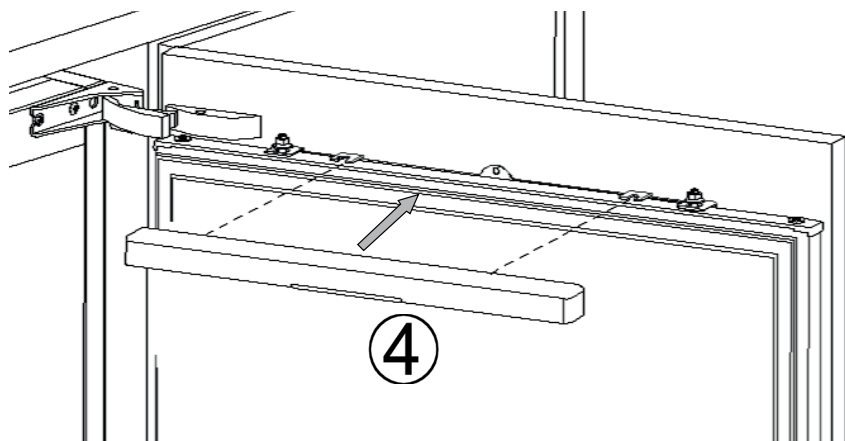
10

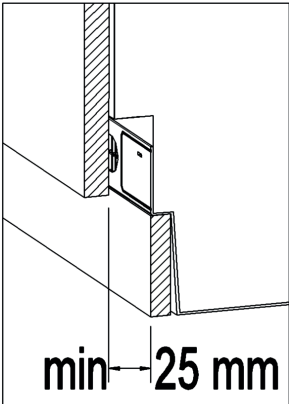
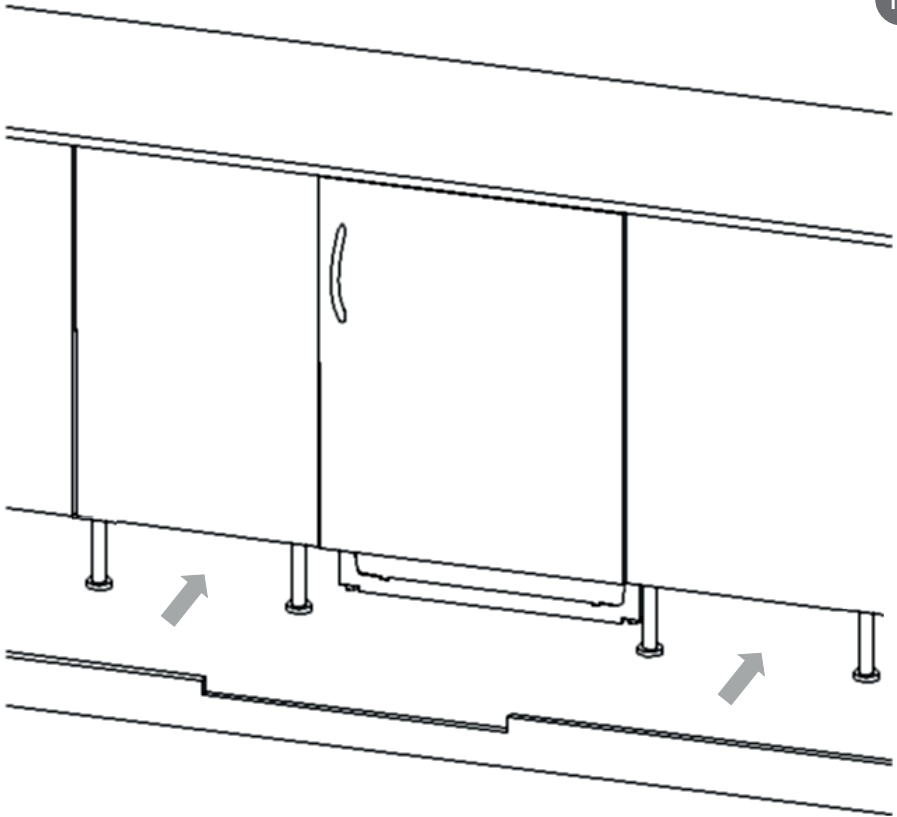


11



12







BUILT-IN REFRIGERATOR

User Manual

BKG82A+

Index

BEFORE USING THE APPLIANCE.....	34
General warnings.....	34
Safety warnings	37
Installing and operating your fridge.....	38
Before Using your Fridge.....	39
PARTS OF THE APPLIANCE AND THE	
COMPARTMENTS	40
TECHNICAL SPECIFICATION.....	41
Product Fiche.....	41
(Freezer-Refrigerator).....	41
Product part list.....	42
Freezer-Refrigerator	42
HOW TO OPERATE THE APPLIANCE	43
Thermostat Setting	43
Accessoires	44
“Door Open” Indicator	44
Making Ice cubes;	44
CLEANING AND MAINTENANCE.....	45
Defrosting	46
Replacing the Light Bulb.....	47
FOOD STORAGE IN THE APPLIANCE	48
Refrigerator Compartment.....	48
Freezer Compartment.....	48
ASSEMBLY INSTRUCTION	50
SHIPMENT AND REPOSITIONING	50
BEFORE CALLING YOUR AFTER SALES SERVICE ...	59
TIPS FOR SAVING ENERGY.....	61

*The operating instructions apply to several models.
Differences may therefore occur.*

General warnings

WARNING: Keep ventilation openings, in the appliance enclosure or in the built-in structure, clear of obstruction.

WARNING: Do not use mechanical devices or other means to accelerate the defrosting process, other than those recommended by the manufacturer.

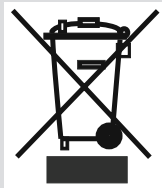
WARNING: Do not use electrical appliances inside the food storage compartments of the appliance, unless they are of the type recommended by the manufacturer.

WARNING: Do not damage the refrigerant circuit.

WARNING: To avoid a hazard due to the instability of the appliance, it must be fixed in accordance with the instructions.

- If your appliance uses R600a as a refrigerant – you can learn this information from the label on the cooler – you should be careful during shipment and installation to prevent your appliance's cooler elements from being damaged. Although R600a is an environmentally friendly and natural gas. As it is explosive, in the event of a leak due to damage to the cooler elements, move your fridge from open flame or heat sources and ventilate the room where the appliance is located for a few minutes.
- While carrying and positioning the fridge, do not damage the cooler gas circuit.
- Do not store explosive substances such as aerosol cans with a flammable propellant in this appliance.
- This appliance is intended to be used in household and similar applications such as;

- staff kitchen areas in shops, offices and other working environments
- farm houses and by clients in hotels, motels and other residential type environments
- bed and breakfast type environments;
- catering and similar non-retail applications
- If the socket does not match the refrigerator plug, it must be replaced by the manufacturer, its service agent or similarly qualified persons in order to avoid a hazard.
- A specially grounded plug has been connected to the power cable of your refrigerator. This plug should be used with a specially grounded socket of 16 amperes. If there is no such socket in your house, please have it installed by an authorized electrician.
- This appliance can be used by children aged from 8 years and above and persons with reduced physical, sensory or mental capabilities or lack of experience and knowledge if they have been given supervision or instruction concerning use of the appliance in a safe way and understand the hazard involved. Children shall not play with the appliance. Cleaning and user maintenance, shall not be made by children without supervision.
- If the supply cord is damaged, it must be replaced by the manufacturer, its service agent or similar qualified persons in order to avoid a hazard.
- This appliance is not intended for use at altitudes exceeding 2000 m.



Old and out-of-order fridges

- If your old fridge has a lock, break or remove the lock before discarding it, because children may get trapped inside it and may cause an accident.
- Old fridges and freezers contain isolation material and refrigerant with CFC. Therefore, take care not to harm the environment when you are discarding your old fridges.
- Please ask your municipal authority about the disposal of the WEEE for the reuse, recycle and recovery purposes.

Notes:

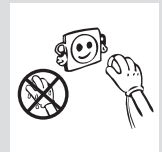
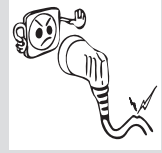
- Please read the instruction manual carefully before installing and using your appliance. We are not responsible of the damage occurred due to misuse.
- Follow all instructions on your appliance and instruction manual, and keep this manual in a safe place to resolve the problems that may occur in the future.
- This appliance is produced to be used at houses and it can only be used in house and for the specified purposes. It is not suitable for commercial or common use. Such use will cause the guarantee of the appliance to be cancelled and our company will not be responsible for the losses to be occurred.
- This appliance is produced to be used in houses and it is only suitable for cooling / storing foods. It is not suitable for commercial or common use and/or for storing substances except for food. Our company is not responsible for the losses to be occurred in the contrary case.

Safety warnings

- Do not use multiple receptacles or extension cord.
- Do not plug in damaged, torn or old plugs.
- Do not pull, bend or damage the cord.



- This appliance is designed for use by adults, do not allow children to play with the appliance or let them to hang over the door.
- Do not plug-in or out the plug from the receptacle with wet hands to prevent electrocution!
- Do not place glass bottles or beverage cans in the freezer department. Bottles or cans may explode.
- Do not place explosive or flammable material in your fridge for your safety. Place drinks with higher alcohol amount vertically and by closing their necks tightly in the fridge department.
- When taking ice made in the freezer department, do not touch it, ice may cause ice burns and/or cuts.
- Do not touch frozen goods with wet hands! Do not eat ice-cream and ice cubes immediately after you take them out of the freezer department!
- Do not re-freeze the frozen goods after being melted. This may cause health issues like food poisoning.
- Do not cover the body or top of fridge with lace. This affects the performance of your fridge.
- Fix the accessories in the fridge during transportation to prevent damage to accessories.



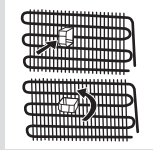
Installing and operating your fridge

Before starting to use your fridge, you should pay attention to the following points:

- Operating voltage for your fridge is 220-240 V at 50Hz.
- The plug must be accessible after installation.
- There can be an odor when you first switch on the appliance. It will disappear after the appliance starts to cool.
- Before making the connection to the power supply, ensure that the voltage on the nameplate corresponds to the voltage of electrical system in your home.
- Insert the plug into a socket with an efficient ground connection. If the socket has no ground contact or the plug does not match, we suggest you to call an authorized electrician for assistance.
- The appliance must be connected with a properly installed fused socket. Power supply (AC) and voltage at the operating point must with the details on the name plate of the appliance (name plate is located on the inside left of the appliance).
- We do not take responsibility for damages that occur due to ungrounded usage.
- Place your fridge in a place that it would not be exposed to direct sunlight.
- Your fridge should never be used outdoors or left under the rain.
- Your appliance should be at least 50 cm away from stoves, Gas ovens and heater cores, and should be at least 5 cm away from electrical ovens.
- When your fridge is placed next to a deep freezer, there should be at least 2 cm between them to prevent humidity on the outer surface.
- Do not place heavy items on the appliance.
- Clean the appliance thoroughly, especially in the interior, before use (See Cleaning and Maintenance).
- Installation procedure into the kitchen unit is given in the The installation procedure into the kitchen unit is given in the Installation Manual. This product is intended to be used in proper kitchen units only.

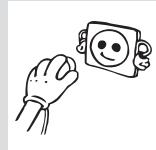


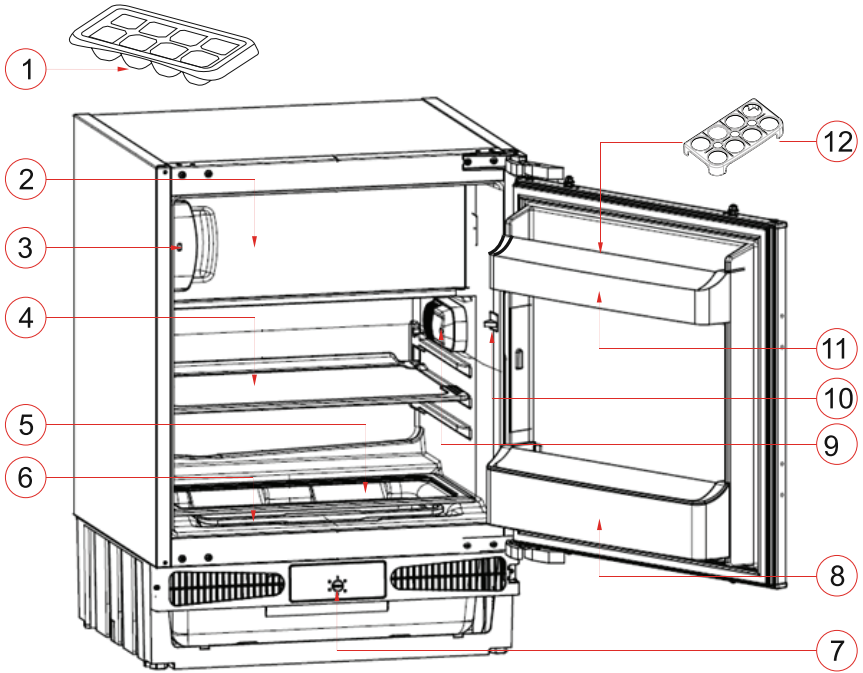
- The adjustable front legs should be adjusted to an appropriate height to allow your freezer to operate in a stable and proper way. You can adjust the legs by turning them clockwise (or in the opposite direction). This should be done before placing food in the freezer.
- Before using your fridge, wipe all parts with warm water added with a tea spoonful of sodium bicarbonate, and then rinse with clean water and dry. Place all parts after cleaning.
- Install the distance adjustment plastic (the part with black vanes at the rear) by turning it 90° as shown in the figure to prevent the condenser from touching the wall.



Before Using your Fridge

- When it is operated for the first time or after transportation, keep your fridge in the upright position for 3 hours and plug it on to allow efficient operation. Otherwise, you may damage the compressor.
- Your fridge may have a smell when it is operated for the first time; the smell will fade away when your fridge starts to cool.





This presentation is only for information about the parts of the appliance.

Parts may vary according to the appliance model.

- | | |
|--------------------------------------|------------------------------|
| 1. Ice box | 7. Thermostat box |
| 2 Freezer room door | 8. Bottle shelf |
| 3. Freezer door Open/Close indicator | 9. Butter cheese shelf |
| 4. Fridge shelf | 10. Egg holder |
| 5. Crisper cover | 11. Illuminate On/Off button |
| 6. Crisper | 12. Fridge Illuminate |

Product Fiche

Brand	BURG
Model	BKG82A+
Product category	7 (Freezer-Refrigerator)
Energy class	A+
Annual energy consumption *	171 kWh / year
Total gross volume	120 l
Total net volume	115 l
Refrigerator gross volume	102 l
Refrigerator net volume	98 l
Freezer gross volume	18 l
Freezer net volume	17 l
Star rating	***
Refrigeration system	Static
Temperature rise time (-18°C) - (-9°C)	10 h. (25°C)
Freezing capacity	2 kg
Climate class **	SN (16°C - 32°C)
Noise emission	44 dB(A)

1. Between A(low consumption) to G (high consumption)

2. Energy consumption of 143kWh per year, calculated on the basis of results obtained in 24 hours under normalised test conditions. Real energy consumption depends on the conditions in which the equipment is used as well as where it is placed.

3.

(*) One Star storage is for the frozen food which keeps the inner temperature lower than -6 °C.

(**) Two Star storage is for the frozen food which keeps the inner temperature lower than - 12 °C.

(***) Tree Star storage is for the frozen food which keeps the inner temperature lower than - 18 °C.

(****) FOUR Star storage is for the freezing the food from +18 TO – 18 °C. It also keeps the foods under 3 star storage conditions.

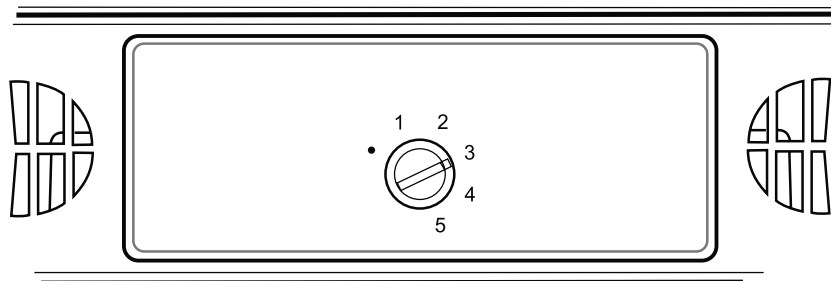
4. Your fridge is designed to operate in the ambient temperature intervals stated in the standards, according to the climate class stated in the information label. We do not recommend operating your fridge out of stated temperatures value limits in terms of cooling effectiveness.

Climate Class	Ambient Temperature °C
T	Between 16 and 43 (°C)
ST	Between 16 and 38 (°C)
N	Between 16 and 32 (°C)
SN	Between 10 and 32 (°C)

Product part list

Mark / Model	BURG
	Freezer-Refrigerator
Glass shelves	1
Crisper	1
Door shelves	2
Egg tray	1
Ice tray	1
User manual / Installation booklet	Yes
Warranty documents	Yes

Thermostat Setting



Important note: Do not try to rotate knob beyond 1 position it will stop your appliance

- Thermostat automatically regulates the inside temperature of the refrigerator compartment and freezer compartment. By rotating the knob from position 1 to 5, colder temperatures can be obtained.
- For short-term storage of food in the freezer compartment, you can set the knob between minimum and medium position (1-3).
- For long-term storage of food in the freezer compartment, you can set knob medium position.(3-4)
- Note that; the ambient temperature, temperature of the freshly stored food and how often the door is opened, affects the temperature in the refrigerator and freezer compartments. If required, change the temperature setting.
- When you first switch on the appliance, you should ideally try to run it without any food in for 24 hours and not open the door. If you need to use it straight away, try not to put much food inside.
- If the unit is switched off or unplugged, you must allow at least 5 minutes before restarting in order not to damage the compressor.
- **REFRIGERATORS (with 4 star rating):** The freezer of the refrigerator cools down to -18°C and less.

Accessoires

“Door Open” Indicator

- The « Door Open » indicator on the handle shows whether the door has closed properly or whether it is still open.
- If the indicator is red, the door is still open.
- If the indicator is white, the door is properly closed.
- Observe that the freezer’s door should always be kept closed. This will prevent food products from defrosting; it will avoid heavy ice and frost build-up inside the freezer and an unnecessary increase in energy consumption.

Making Ice cubes;

Ice tray

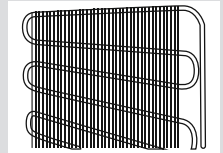
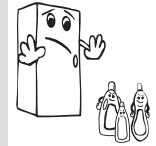
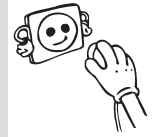
- Fill the ice tray with water and place in freezer compartment.
- After the water completely turned into ice, you can twist the tray as shown below to get the ice cube.



- Disconnect the appliance from the power supply before cleaning.
- Do not wash your fridge by pouring water.
- The refrigerator compartment should be cleaned periodically using a solution of bicarbonate of soda and lukewarm water.

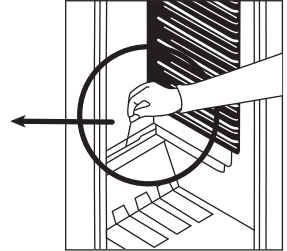
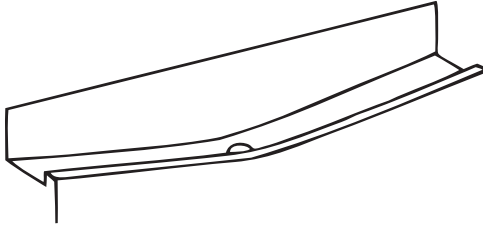


- You can wipe the inner and outer sides with a soft cloth or a sponge using warm and soapy water.
- Clean the accessories separately with soap and water. Do not put them in the dishwasher.
- Do not use abrasive products, detergents or soaps. After washing, rinse with clean water and dry carefully. When the cleaning operations have been completed, reconnect the plug with dry hands.
- You should clean the condenser with broom at least once a year in order to provide energy saving and increase the productivity.



Defrosting

Refrigerator compartment;



- Defrosting occurs automatically in refrigerator during operation; the defrost water is collected by the evaporating compartment and evaporates automatically.
- The defrost water drain hole should be cleaned periodically with defrost drain plug to prevent the water from collecting on the bottom of the refrigerator instead of flowing out.
- You can also pour ½ glass of the water to drain hole to clean inside.

Freezer compartment;

The frost, accumulated in the freezer compartment, should be removed periodically. (Use the plastic scraper provided) The freezer compartment should be cleaned in the way as the refrigerator compartment, with the defrost operations of the compartment at least twice a year.

For this;

- The day before you defrost, set the thermostat dial to “5” position to freeze the foods completely.
- During defrosting, frozen foods should be wrapped in several layers of paper and kept in a cool place. The inevitable rise in temperature will shorten their storage life. Remember to use these foods within a relatively short period of time.
- Set thermostat knob to position « • » or unplug the unit; leave the door open until completely defrosted.
- To accelerate the defrosting process one or more basins of warm water can be placed in the freezer compartment.
- Dry the inside of the unit carefully and set the thermostat knob to MAX position.

Replacing the Light Bulb

When replacing the bulb of the refrigerator;

1. Unplug the unit from the power supply.
2. Press the hook in front of the light cover such as Figure 1 and remove the light cover.
3. Change the present light bulb with a new one of not more than 15 W.
4. Replace the light cover and after waiting 5 minutes plug the unit.



Figure 1

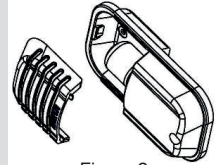


Figure 2

Replacing LED Lighting

If your refrigerator has LED lighting contact the help desk as this should be changed by authorized personnel only.

Refrigerator Compartment

Refrigerator compartment is used for storing fresh food for few days.

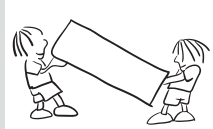
- Do not place food in direct contact with the rear wall of the refrigerator compartment. Leave some space around food to allow circulation of air.
- Do not place hot food or evaporating liquid in the refrigerator.
- Always store food in closed containers or wrapped.
- To reduce humidity and avoid formation of frost, never place liquids in unsealed containers in the refrigerator.
- Meat of all types, wrapped in packages, is recommended to be placed on the glass shelf just above the vegetable bin, where the air is colder.
- You can put the fruits and vegetables into crisper without packing.
- To avoid the cold air escaping, try not to open the door too often, and not leave the door open for a long time.

Freezer Compartment

- Freezer is used for freezing fresh foods and for storing frozen foods for the period of time indicated on packaging, and for making ice cubes.
- For freezing fresh food; wrap and seal fresh food properly, that is the packaging should be air tight and shouldn't leak. Special freezer bags, aluminum foil (heavy grade, in doubt double wrap), polythene bags and plastic containers are ideal.
- While freezing food; Maximum amount of fresh food (in kg) that can be frozen in 24 hours is indicated on the appliance label.
- 'For optimum appliance performans to reach maximum freezing capacity, set the thermostat knob position as '4' when placing fresh food in the freezer.
- **After placing fresh food in the freezer, 24 hours on position 5 is generally sufficient, reset the thermostat to desired position.**
- Attention; In order to save energy, When freezing small amounts of food, the fast freeze function can be deactivated.
- Do not allow the fresh food to be frozen to come into contact with the already frozen food.
- Always mark the date and the content on the pack and do not exceed the stated storage time.
- In case of a power failure or malfunction, the freezer compartment will maintain a sufficiently low temperature for food storage. However,

avoid opening the freezer door to slow down the temperature rise within the freezer compartment.

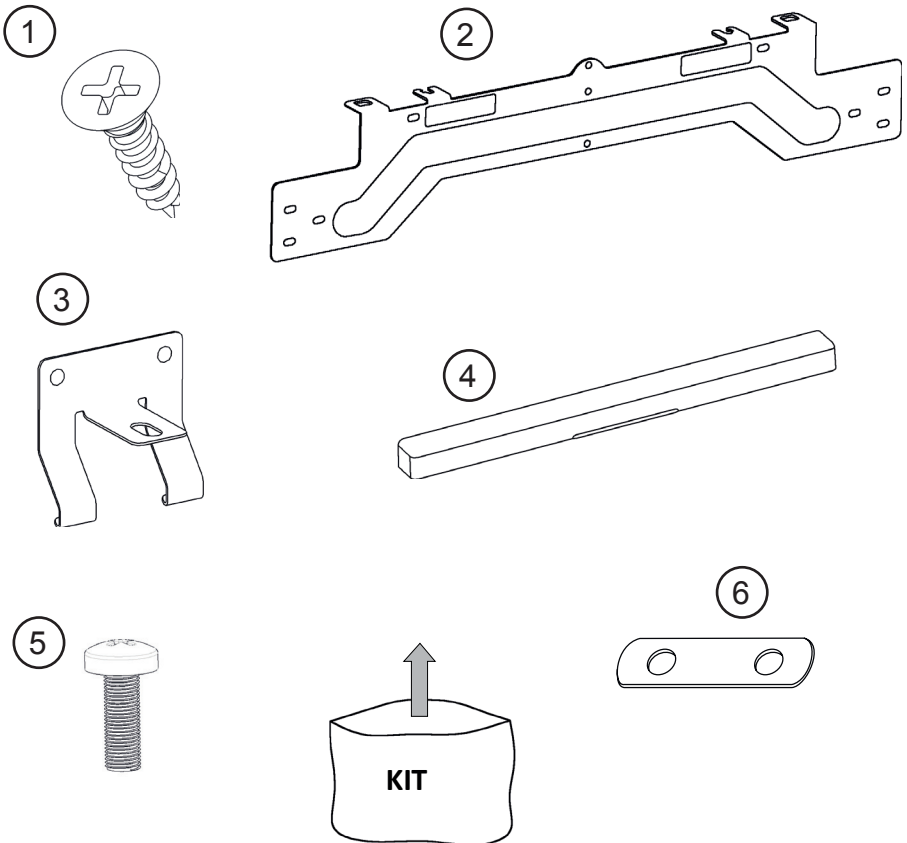
- The maximum amount of fresh foods that can be loaded in the freezer within 24 hours is indicated on the name plate (see Freezing Capacity).
- Never place warm food in the freezer compartment.
- When purchasing and storing frozen food products; ensure that the packaging is not damaged.
- The storage time and the recommended temperature for storing frozen foods are indicated on the packaging. For storing and using, follow the manufacturer's instructions. If no information is provided, food should not be stored for more than 3 months.
- Place frozen food in the freezer compartment as soon as possible after buying it.
- Once the food is thawed, it must not be refrozen; you must cook it as quickly as possible in order to consume or to freeze once again.
- When making ice cubes, fill the ice tray with water and place in freezer compartment. After the water completely turned into ice, you can twist the tray as shown below to get the ice cube.



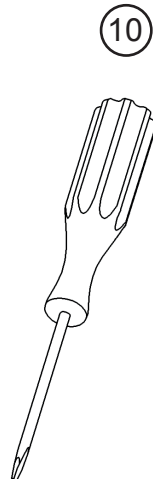
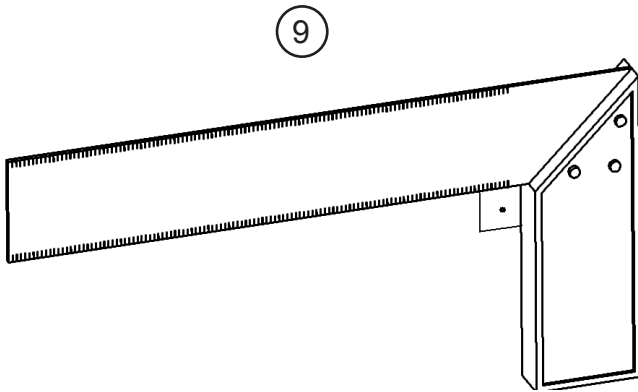
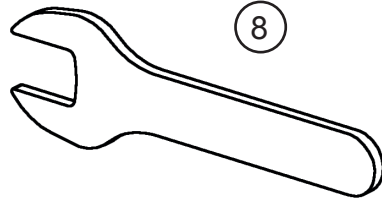
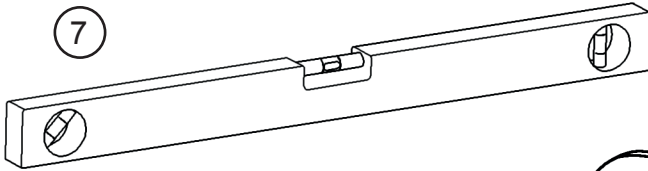
- Original package and foam may be kept for re-transportation (optionally).
- You should fasten your fridge with thick package, bands or strong cords and follow the instructions for transportation on the package for re-transportation.
- Remove movable parts (shelves, accessories, vegetable bins etc.) or fix them into the fridge against shocks using bands during re-positioning and transportation.
- **Carry your freezer in the upright position.**

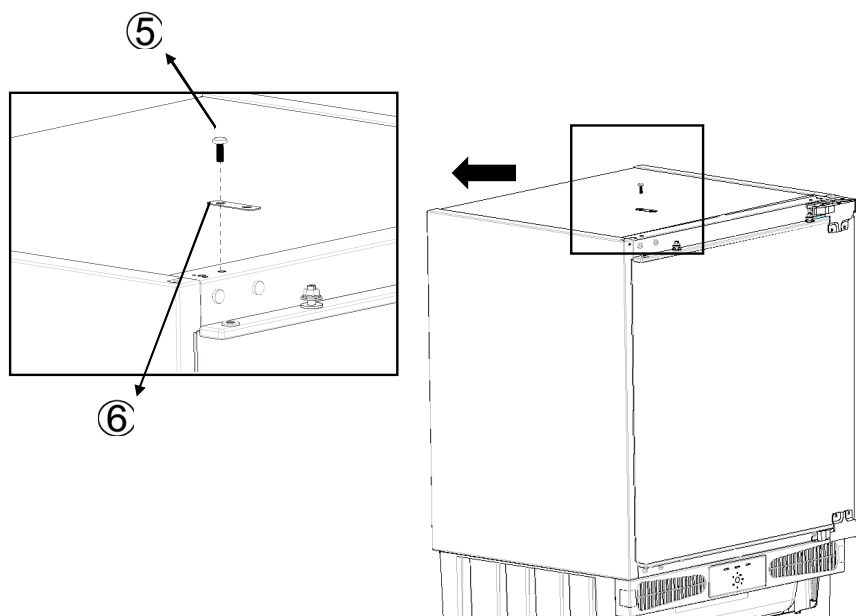
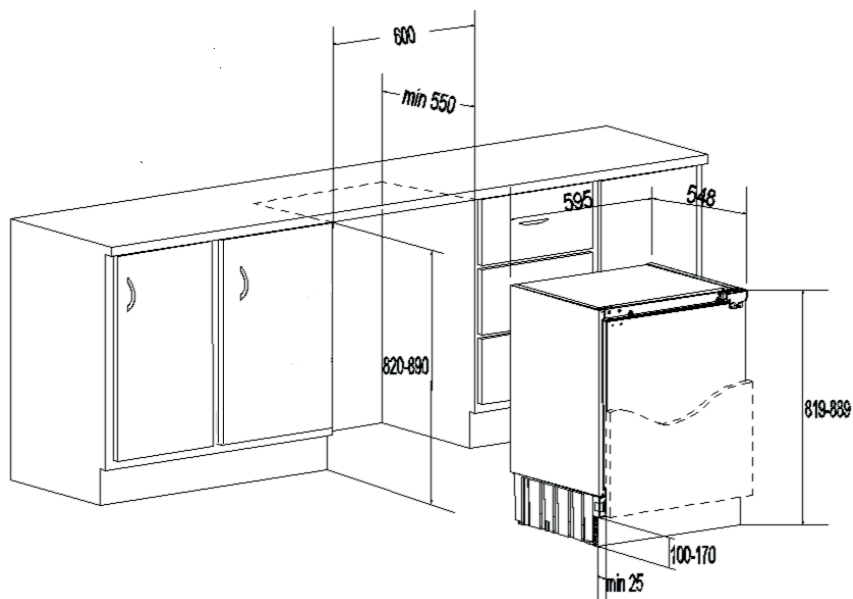
ASSEMBLY INSTRUCTION

Assembly Parts

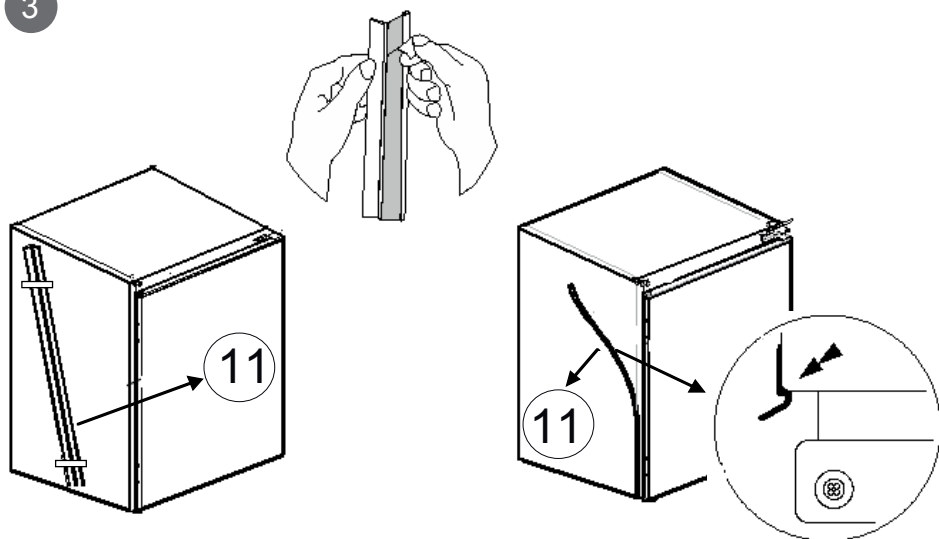


Assembly Tools

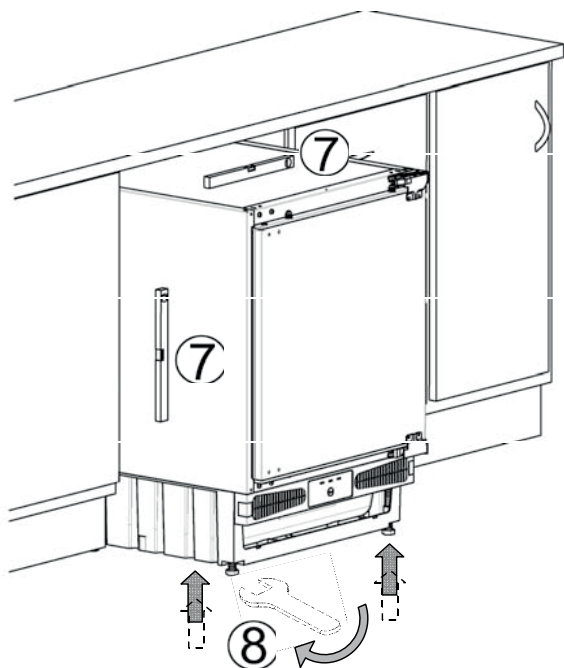


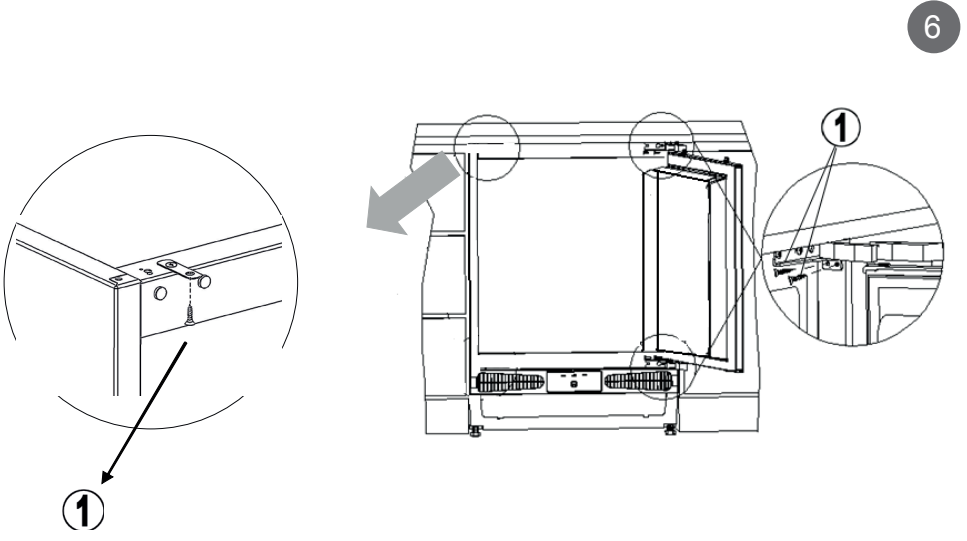
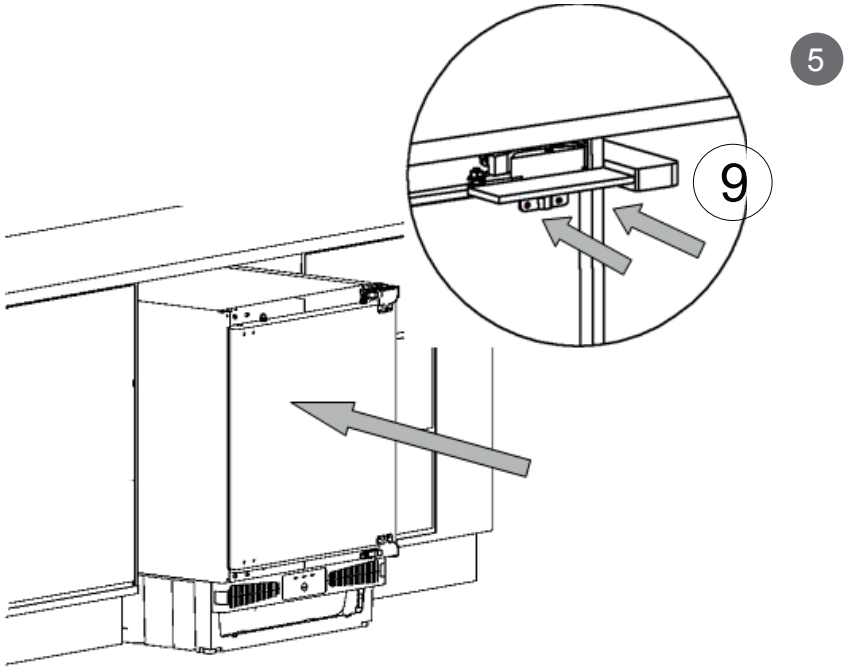


3

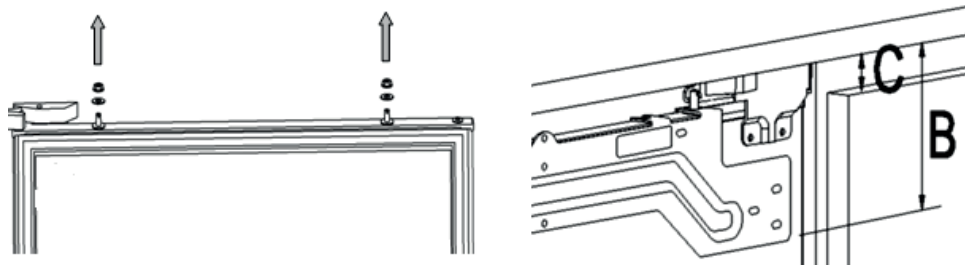


4

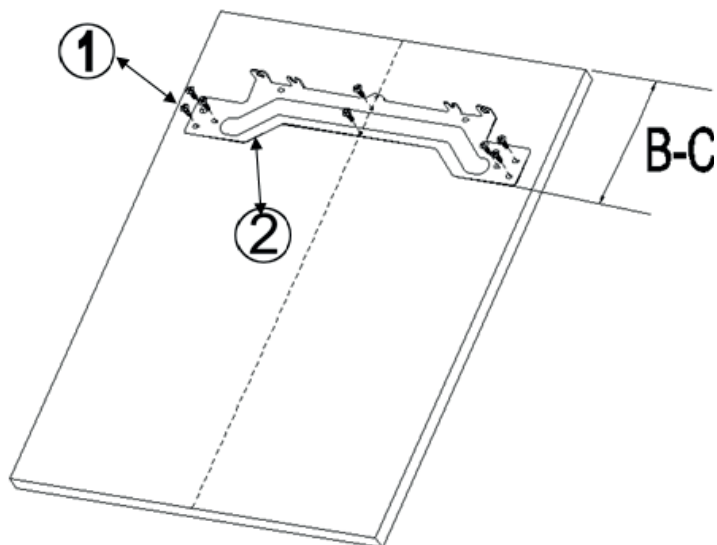




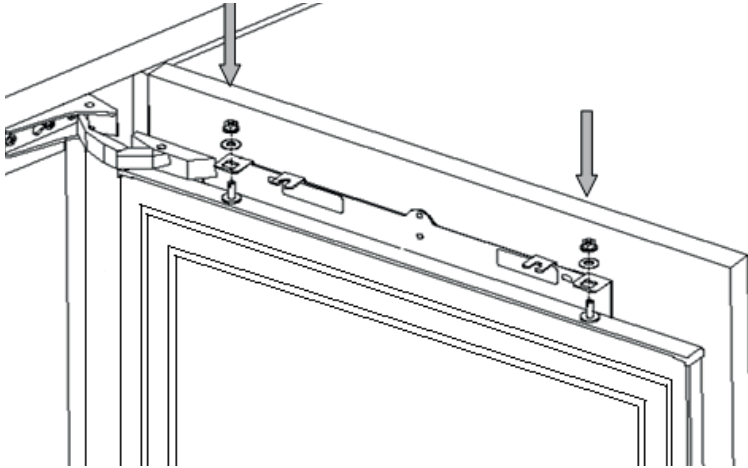
7



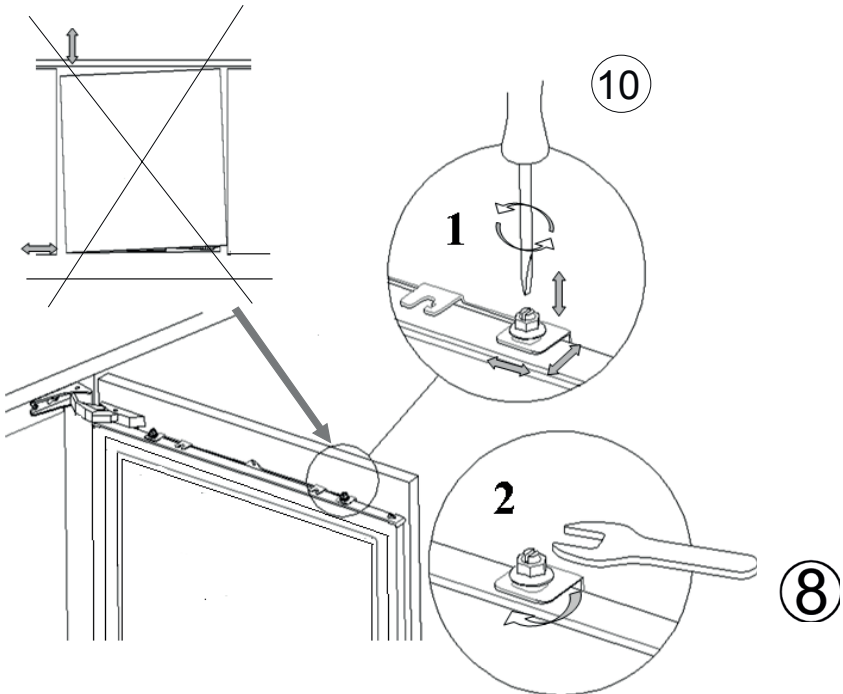
8



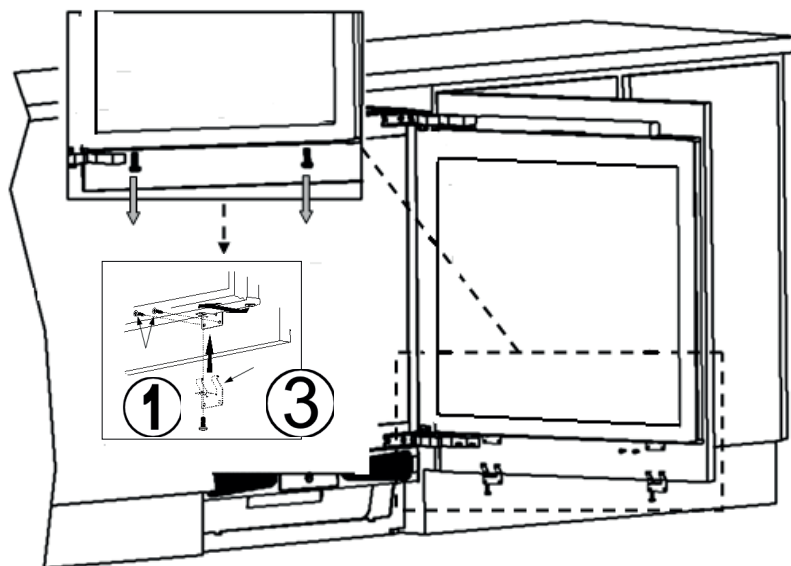
9



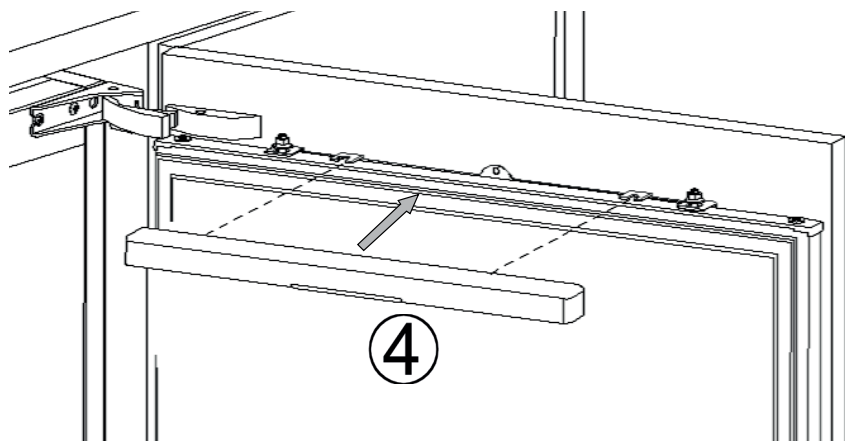
10

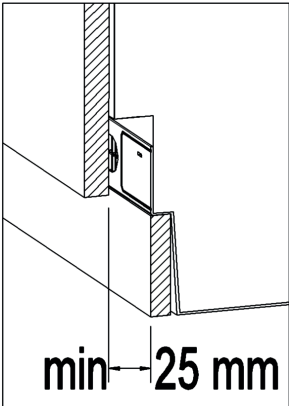
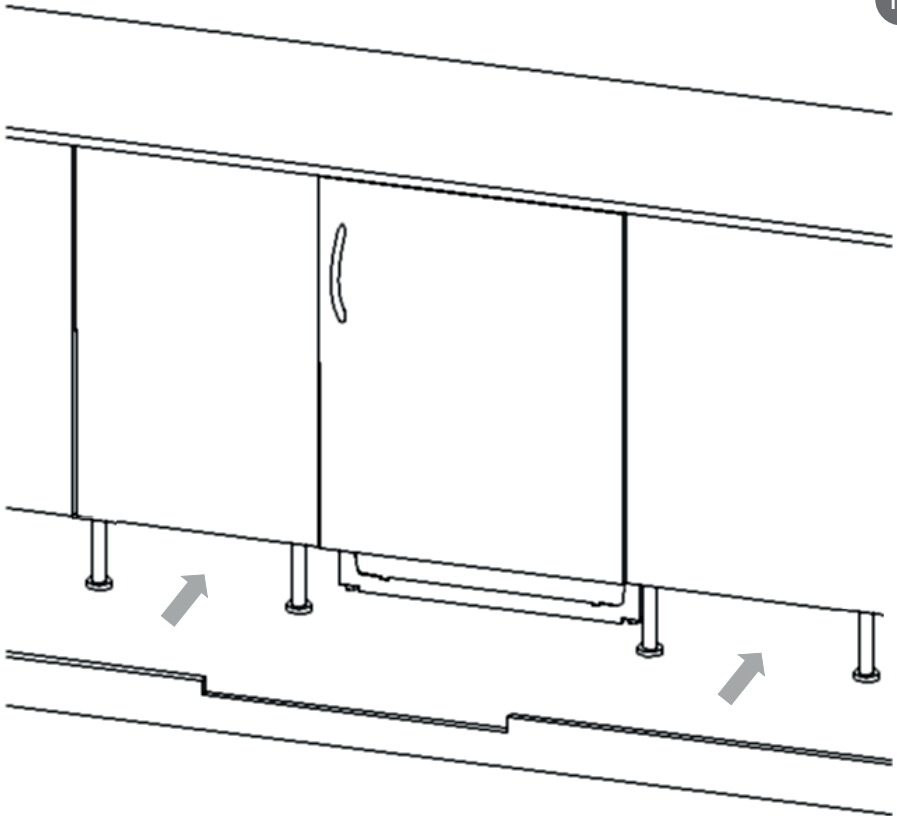


11



12





If your refrigerator is not working properly, it may be a minor problem, therefore check the following.

The appliance does not operate,

Check if;

- There is a power failure,
- The mains plug is not properly plugged in, or is loose
- The thermostat setting is on position “•”,
- The socket is defective. To check this, plug in another appliance that you know which is working into the same socket.

The appliance performs poorly;

Check if;

- You have overloaded the appliance,
- The doors are not closed perfectly,
- There are not enough ventilation ducts on the kitchen unit as mentioned in the Installation Manual.

If there is noise;

The cooling gas which circulates in the refrigerator circuit may make a slight noise (bubbling sound) even when the compressor is not running. Do not worry, this is quite normal. If these sounds are different check if;

- The appliance is installed firmly as described in the Installation Manual.
- The objects on the appliance are vibrating.

If there is water in the lower part of the refrigerator;

Check if;

The drain hole for defrost water is not clogged (use defrost drain plug to clean the drain hole).

If the door is not being properly opened and closed:

- Are the food packages preventing the door from being closed?
- Have the door compartments, shelves and drawers been properly placed?
- Have the door seals been defective or torn?
- Is your refrigerator standing on an even ground?

If your fridge is not cooling enough;

- Your fridge is designed to operate in the ambient temperature intervals stated in the standards, according to the climate class stated in the information label. We do not recommend operating your fridge out of stated temperatures value limits in terms of cooling effectiveness.

Recommendations

- In order to increase space and improve the appearance, the “cooling section” of refrigerators is positioned inside the back wall of the refrigerator compartment. When the compressor is working, this wall is covered with frost or water drops. Do not worry. This is quite normal. The appliance should be defrosted only if an excessively thick ice layer forms on the back wall.
- If the appliance is not used for a long time (for example during the summer holidays), set the thermostat knob to position “•”. Defrost and clean the refrigerator leaving the door open to prevent the formation of mildew and smell.

1. Install the appliance in a cool, well ventilated room , but not in direct sunlight and not near heat source (radiator, cooker.. etc). Otherwise use an insulating plate.
2. Allow warm food and drinks to cool down outside the appliance.
3. When thawing frozen food, place it in the refrigerator compartment. The low temperature of the frozen food will help to cool the refrigerator compartment when it is thawing. So it causes energy saving. If the frozen food is put out, it causes wastage of energy.
4. When placing, drinks and slops they must be covered. Otherwise humidity increases at the appliance. Therefore the working time gets longer. Also covering drinks and liquids helps to save smell and taste.
5. When placing food and drinks, open the appliance door as briefly as possible.
6. Keep close the covers of any different temperature compartment in the appliance (crisper, chiller ...etc).
7. Door gasket must be clean and pliable. Replace gaskets if worn.



RÉFRIGÉRATEUR ENCASTRABLE

Guide D'utilisation

BKG82A+

Sommaire

AVANT D'UTILISER L'APPAREIL	64
Avertissements généraux	64
Recommandations	68
Montage et mise en marche de l'appareil	69
Avant la mise en marche	70
PARTIES DE L'APPAREIL ET COMPARTIMENTS	71
SPÉCIFICATIONS TECHNIQUES	72
PRODUIT LISTE DES PIÈCES	72
COMMENT FAIRE FONCTIONNER L'APPAREIL	74
Réglage du thermostat	74
Avertissements relatifs aux réglages de la température	75
Accessoires	76
Voyant "Porte ouverte"	76
Fabrication de glaçons	76
Spatule en plastique	76
NETTOYAGE ET ENTRETIEN	77
Dégivrage	78
Remplacer l'ampoule	79
CONSERVATION DES ALIMENTS DANS L'APPAREIL	80
Partie réfrigérateur	80
Partie congélateur	80
INSTRUCTION D'ASSEMBLAGE	82
EXPÉDITION ET REPOSITIONNEMENT	82
AVANT D'APPELER LE SERVICE APRÈS-VENTE	91
Quelques conseils pour économiser de l'énergie	92

Les instructions d'utilisation s'appliquent à de nombreux modèles. Toutefois il peut y avoir des différences.

Avertissements généraux



AVERTISSEMENT: N'obstruez pas les ventilations naturelles de l'appareil (avant bas et arrière haut), et placez l'appareil dans une pièce suffisamment aérée.



AVERTISSEMENT: N'utilisez pas d'appareils mécaniques ou d'autres moyens en dehors de ceux recommandés par le fabricant pour accélérer le processus de dégivrage.



AVERTISSEMENT: N'utilisez pas les appareils électriques autres que ceux recommandés par le fabricant à l'intérieur du réfrigérateur.



AVERTISSEMENT: N'endommagez pas le circuit réfrigérant.



AVERTISSEMENT: Pour éviter tout risque lié à l'instabilité de l'appareil, fixez le suivant les instructions prescrites.



- Le gaz réfrigérant R600a qui est contenu dans le réfrigérateur est un gaz naturel et non nuisible à l'environnement, mais combustible. Il est donc important de transporter et installer votre réfrigérateur avec soin afin de ne pas endommager les conduits réfrigérants. Dans le cas d'un choc ou fuite de gaz, éviter tout contact avec une flamme ou un foyer à proximité et ventiler le local.
- Il est recommandé de ne pas utiliser des objets métalliques pointus ou autres objets artificiels pour accélérer la décongelation.
- Ne conservez pas les substances explosives

telles que les générateurs d'aérosol avec propulseur inflammable dans cet appareil.

- Cet appareil est conçu pour être utilisé à domicile et dans les endroits similaires tels que:
 - espaces cuisines se trouvant dans les magasins, bureaux et tout autre environnement de travail;
 - maisons de campagne et chambres d'hôtels, de motels et tout autre espace résidentiel;
 - environnement familial;
 - service de restauration et lieu similaire;
- Ne pas mettre en marche au moyen d'un programmateur, d'une minuterie, ou d'un système de commande à distance séparé ou tout autre appareil qui met l'appareil sous tension automatiquement.
- Si la prise ne correspond pas à la fiche du réfrigérateur, elle doit être remplacée par le fabricant, son représentant ou tout autre personne qualifiée afin d'éviter un danger.
- Cet appareil ne doit pas être utilisé par les personnes (y compris les enfants) ayant des capacités physiques, sensorielles ou mentales réduites ou par des personnes ne possédant pas l'expérience ou la connaissance requise. Elles ne peuvent être autorisées à utiliser cet appareil qu'après avoir été formé ou bien sous la supervision d'une personne responsable de leur sécurité. Les enfants doivent être surveillés afin de s'assurer qu'ils ne jouent pas avec cet appareil.
- Une fiche de terre spéciale a été branchée au câble d'alimentation de votre réfrigérateur. Cette fiche doit être utilisée avec une autre prise de terre spéciale de

16 ampères. Si vous ne disposez pas d'une telle prise dans votre domicile, veuillez contacter un technicien qualifié pour qu'il procède à son installation.

- Cet appareil peut être utilisé par les enfants âgés de 8 ans et plus et les personnes ayant des capacités physiques, sensorielles ou mentales réduites ou par des personnes ne possédant pas l'expérience ou la connaissance requise à condition qu'ils soient formés sur les conditions d'utilisation saines et qu'ils comprennent les risques auxquels ils s'exposent. Les enfants doivent être surveillés afin de s'assurer qu'ils ne jouent pas avec cet appareil. Les opérations de nettoyage et d'entretien ne doivent pas être effectuées par les enfants sans supervision.
- Si le câble d'alimentation est endommagé, il doit être remplacé par le fabricant, son représentant ou toute autre personne qualifiée afin d'éviter un danger.
- Cet appareil n'est pas prévu pour une utilisation à des altitudes supérieures à 2000 m.

Instructions de sécurité

- Ne pas utiliser d'appareils électriques à l'intérieur du réfrigérateur.
- Si cet appareil sert à remplacer un vieux réfrigérateur, retirez-le ou détruisez les fermetures avant de vous débarrasser de l'appareil. Ceci permet d'éviter aux enfants de s'enfermer dans l'appareil et de mettre ainsi leur vie en danger.
- Les réfrigérateurs et congélateurs hors d'usage renferment des gaz calorifuges et réfrigérants qui doivent être évacués correctement. Veillez à ce que l'ancien réfrigérateur soit mis au rebut correctement. Veuillez contacter les autorités locales de votre région pour obtenir des renseignements concernant la mise au rebut et les endroits appropriés. Parfois le revendeur reprend l'ancien réfrigérateur. Assurez-vous que les tubes frigorifiques ne sont pas endommagés avant la mise à la décharge.

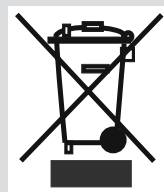
Les produits électriques et électroniques usagés ne doivent pas être jetés avec les ordures ménagères. Renseignez-vous auprès du revendeur où vous avez acheté ce produit pour obtenir la marche à suivre en matière de recyclage.

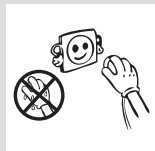
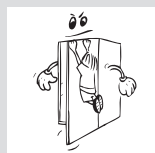
Remarques :

Important ! Avant de mettre votre appareil en route, veuillez lire attentivement ce guide d'installation et d'utilisation afin de vous familiariser plus rapidement avec son fonctionnement. Conservez cette notice d'utilisation avec votre appareil.

A la réception de l'appareil, vérifiez qu'il ne soit pas endommagé et que les pièces et accessoires soient en parfait état.

N'utilisez pas un appareil endommagé. En cas de doute, vérifiez auprès de votre vendeur.





Recommandations

- Interdiction d'utiliser des adaptateurs ou prises multiples qui pourraient provoquer le surchauffage ou l'incendie .
- Ne pas insérer de fiche avec un câble endommagé, déchiré, ou courbé à l'intérieur de la prise.
- Ne tordez pas et ne pliez pas les câbles.

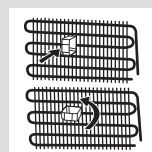


- Ne pas permettre aux enfants de jouer avec l'appareil . Les empêcher de s'asseoir sur les clayettes ou de se suspendre à la porte .
- Pour racler le givre formé dans la partie congélateur, ne pas utiliser des objets métalliques tranchants qui pourraient abîmer le corps du congélateur et créer des dommages irréversibles . Pour faire cela, utiliser un grattoir en plastique.
- Ne pas insérer la fiche dans la prise avec les mains mouillées.
- Afin d'éviter le danger d'explosion des bouteilles ou boîtes métalliques qui contiennent des liquides gazeux, ne pas les placer dans la partie congélateur.
- Les bouteilles contenant de l'alcool en grande quantité doivent être soigneusement rebouchées et placées perpendiculairement dans l'appareil.
- Ne pas toucher la surface réfrigérante avec les mains mouillées, afin d'éviter le risque d'être brûlé ou blessé.
- Ne pas manger le givre issu de la partie congélateur.

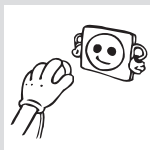
Montage et mise en marche de l'appareil

Avertissement ! Cet appareil doit être branché à une prise avec mise à la terre. Lors de l'installation de l'appareil, veillez à ce que le câble d'alimentation ne soit pas coincé dessous, auquel cas il serait endommagé et à remplacer impérativement.

- Cet appareil fonctionne sur courant alternatif 220-240 V et 50 Hz.
- Avant d'effectuer le raccordement électrique, assurez-vous que le voltage indiqué sur la plaque signalétique correspond au voltage de l'installation électrique de votre habitation.
- Une fiche de terre spéciale a été branchée au câble d'alimentation de votre réfrigérateur. Cette fiche doit être utilisée avec une autre prise de terre spéciale de 16 ampères. Si vous ne disposez pas d'une telle prise dans votre domicile, veuillez contacter un technicien qualifié pour qu'il procède à son installation.
- Le fabricant décline toute responsabilité en cas de non-raccordement à la terre conformément aux recommandations de cette brochure.
- N'exposez pas l'appareil aux rayons directs du soleil.
- Cet appareil ne doit pas être utilisé en plein air, ni exposé à la pluie.
- Pour éviter que le condenseur (grille noire derrière l'appareil) ne touche le mur, installez l'intercalaire plastique fournie pour le mettre à bonne distance. (pour le fixer, emboitez-le et tournez-le de 90°)
- Le réfrigérateur doit être installé à l'écart de toutes sources de chaleur ; prévoir un endroit permettant une ventilation d'air suffisante et une distance d'au moins 50 cm quand il s'agit des radiateurs, cuisinières, fours à gaz, réchauds, poêles à gaz et à charbon, de 5 cm au minimum quand il s'agit des fours ou poêles électriques.
- Dans le cas où le réfrigérateur est installé près d'un autre réfrigérateur ou d'un congélateur, prévoir une distance d'au moins 2 cm entre les appareils pour éviter la condensation.

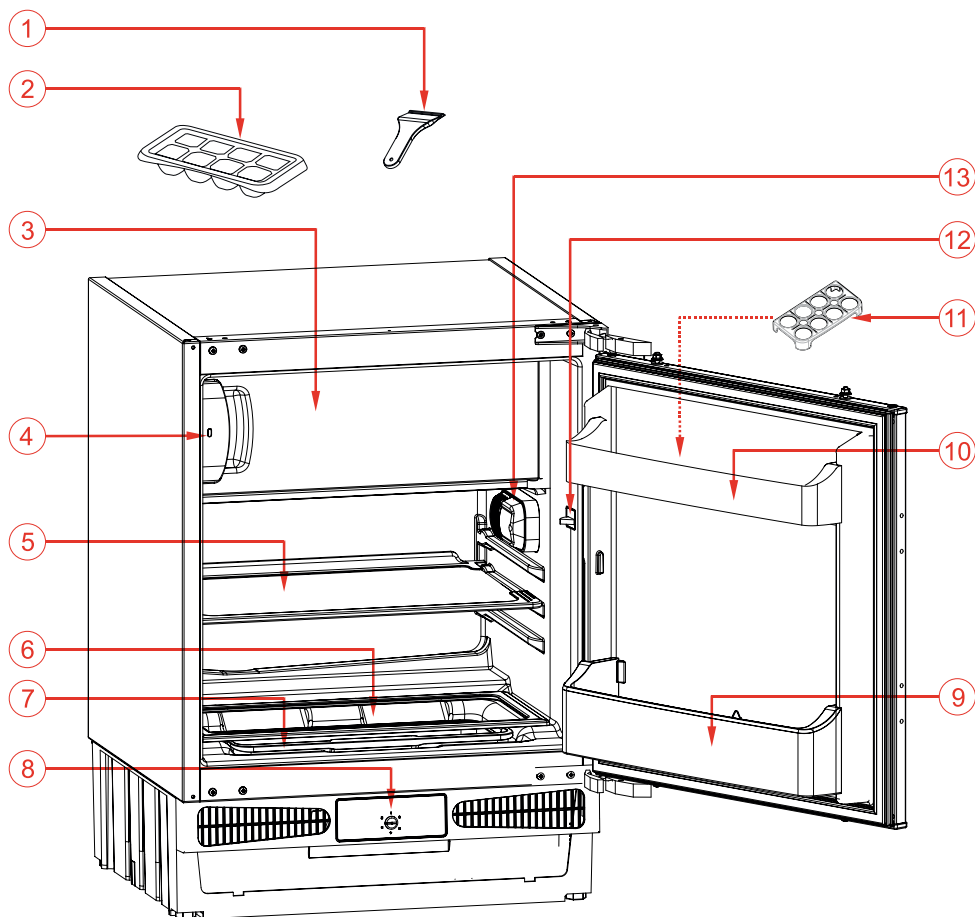


- Prévoyez un espace vide d'au moins 15 cm au-dessus de l'appareil.
- La base de l'appareil doit être stable et horizontale. Utilisez les pieds réglables situés à l'avant de l'appareil pour compenser les irrégularités du sol. Cette procédure doit impérativement être effectuée avant de placer les aliments dans l'appareil, afin d'obtenir un bon fonctionnement dépourvu de toute vibration. Tournez les pieds réglables afin de positionner l'appareil. Vous pouvez contrôler avec un niveau.
- L'extérieur de l'appareil et les accessoires intérieurs doivent être nettoyés avec une solution d'eau et de savon liquide, ou un produit de nettoyage non corrosif, avant la première utilisation. Rincez et séchez avec soin et remettez les accessoires en place après le nettoyage.
- Vous ne devez en aucun cas déplacer ou enlever le bac de récupération des eaux de dégivrage.



Avant la mise en marche

- Une fois que l'appareil a été installé en position verticale, avant la première utilisation, attendez obligatoirement 3 heures avant de le brancher. Si vous le branchez sans attendre ce délai, vous risquez d'endommager le compresseur.
- Votre appareil neuf peut avoir une odeur particulière. Celle-ci disparaîtra une fois qu'il commencera à se refroidir.



Cette présentation est donnée à titre d'information uniquement et porte sur les différentes parties de l'appareil.

En conséquence, certaines parties peuvent varier en fonction des modèles.

- | | |
|---|-----------------------------------|
| 1. Spatule de dégivrage | 8. Compartiment du thermostat |
| 2. Bac à glaçons | 9. Étagère à bouteille |
| 3. Porte du congélateur | 10. Étagère à fromage |
| 4. Indicateur d'ouverture / de fermeture du congélateur | 11. Bac à oeufs |
| 5. Étagère du réfrigérateur | 12. Interrupteur(Lumière) |
| 6. Couverture du bac à légumes | 13. Illumination du réfrigérateur |
| 7. Bac à légumes | |

PRODUIT LISTE DES PIÈCES

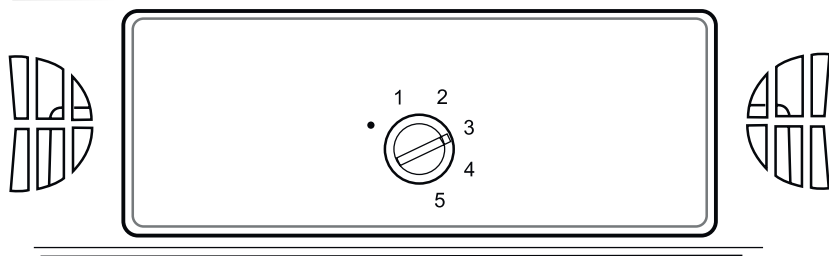
Marque / Modèle	BURG
	Congélateur-Réfrigérateur
Clayettes en verre	1
Bac à légumes	1
Balconnets de porte	2
Casier à œufs	1
Bac à glaçons	1
Guide d'utilisation / Instructions de montage	Yes
Documents de garantie	Yes

Marque	BURG
Modèle	BKG82A+
Catégorie produit	7 (Congélateur-Réfrigérateur)
Classe énergétique	A+
Consommation énergétique annuelle *	171 kwh/an
Volume brut total	120 l
Volume net total	115 l
Volume brut du réfrigérateur	102 l
Volume net du réfrigérateur	98 l
Volume brut du congélateur	18 l
Volume net du congélateur	17 l
Classement par étoiles	* ** **
Système de réfrigération	Statique
Temps de montée de la température (-18°C) - (-9°C)	autonomie de 10 heures (25°C)
Pouvoir de congélation	2 kg
Classe climatique **	SN (10°C - 32°C)
Emission acoustiques dans l'air	44 dB(A)

* Consommation d'énergie de 171 kWh par an, calculée sur la base du résultat obtenu pour 24 heures dans des conditions d'essai normalisées. La consommation d'énergie réelle dépend des conditions d'utilisation et de l'emplacement de l'appareil.

** Cet appareil est conçu pour être utilisé à une température ambiante comprise entre 10°C et 32°C.

Réglage du thermostat



Attention; La température extérieure, la quantité des aliments à conserver et l'ouverture fréquente de la porte affectent la température intérieure du congélateur. En cas de besoin, modifier le réglage de température.

- Le thermostat règle automatiquement la température intérieure du compartiment du réfrigérateur et du compartiment du congélateur. En tournant le bouton de la position 1 à la position 5, vous pouvez obtenir des températures plus froides.
- Pour la conservation à court terme des aliments dans le compartiment du congélateur, vous pouvez régler le bouton entre la position minimum et moyenne (1-3).
- Pour la conservation à long terme des aliments dans le compartiment du congélateur, vous pouvez régler le bouton dans la position moyenne (3-4).
- Veuillez remarquer que la température ambiante, la température des aliments nouvellement conservés et la fréquence d'ouverture de la porte, affectent la température dans les compartiments réfrigérateur et congélateur. Changez le réglage de la température si nécessaire.
- Après avoir mis l'appareil en marche pour la première fois, il est conseillé de le faire fonctionner sans y introduire de denrées pendant 24 heures, porte fermée. Si vous devez l'utiliser directement, n'y mettez pas beaucoup de denrées.
- Si l'appareil est arrêté ou débranché, vous devez attendre au moins 5 minutes avant de le remettre en marche pour ne pas endommager le compresseur.
- RÉFRIGÉRATEURS (avec 4 étoiles) : Le congélateur du réfrigérateur refroidit jusqu'à -18°C et moins.

Avertissements relatifs aux réglages de la température

- La température environnante, la température des aliments frais stockés et la fréquence d'ouverture de la porte affectent la température dans l'appareil. Si nécessaire, changez le réglage de température.
- Le réglage du thermostat doit se faire en tenant compte de la fréquence d'ouverture et de fermeture des portes des compartiments réfrigérateur et congélateur, la quantité de denrées conservées dans le réfrigérateur, ainsi que l'environnement dans lequel l'appareil se trouve.
- Après avoir branché votre réfrigérateur, celui-ci doit fonctionner pendant 24 heures sans interruption, en fonction de la température ambiante, pour que l'appareil soit suffisamment préparé à bien conserver vos denrées. Évitez d'ouvrir la porte du réfrigérateur avec une certaine fréquence et gardez-vous d'y introduire une quantité importante d'aliments au cours de cette période.
- Une fonction retardatrice d'environ 5 minutes a été prévue pour permettre d'éviter tout dommage au compresseur de votre réfrigérateur pendant l'opération de branchement-débranchement ou après une coupure de l'alimentation électrique. Votre réfrigérateur commencera à fonctionner normalement après 5 minutes.
- Votre réfrigérateur a été fabriqué pour fonctionner dans une plage de température ambiante précise conformément à la classe climatique indiquée sur l'étiquette signalétique. Pour un refroidissement efficace, nous vous conseillons de respecter l'installation suivant les températures ambiantes ci-dessous.

Classe climatique	Ambiante
T	Entre 16 et 43 (°C)
ST	Entre 16 et 38 (°C)
N	Entre 16 et 32 (°C)
SN	Entre 10 et 32 (°C)

Voyant "Porte
ouverture"

Accessoires

Voyant "Porte ouverte"

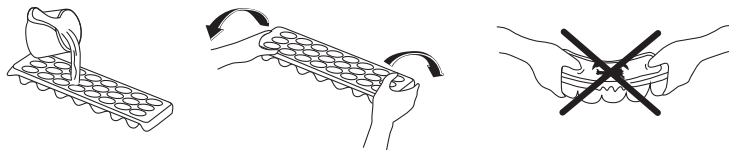
- Le voyant « Porte ouverte » situé sur la poignée indique si la porte est correctement fermée ou non.
- Si le voyant est rouge, la porte est encore ouverte.
- Si le voyant est blanc, la porte est correctement fermée.

La porte du congélateur doit toujours être fermée. Vous pourrez ainsi éviter la décongélation des produits, la formation de glace et de givre à l'intérieur du congélateur et l'augmentation de la consommation d'énergie.

Fabrication de glaçons

le bac à glaçons

- Remplir le bac à glaçons au $\frac{3}{4}$ d'eau ; le placer dans le congélateur.
- Une fois que l'eau s'est transformée en glace, tordez le bac entre votre main vers l'extérieur pour détacher les glaçons (voir ci dessous).

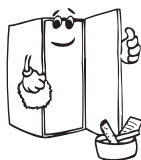


Spatule en plastique

Après un certain temps, du gel se formera dans certains endroits du congélateur. Le gel accumulé dans le congélateur doit être enlevé de temps en temps. Utiliser une spatule en plastique si nécessaire pour le faire. Ne pas utiliser d'objets métalliques en pareille situation. Si vous le faites, vous courez le risque de percer le circuit du réfrigérateur, ce qui pourrait entraîner des dégâts irréparables pour l'appareil.



- Assurez-vous d'avoir débranché la fiche de la prise murale avant le début du nettoyage.
- Veuillez ne pas nettoyer le réfrigérateur en y versant de l'eau.
- Vous pouvez nettoyer les parties internes et externes de votre appareil avec de l'eau chaude et savonneuse et à l'aide d'un tissu ou d'une éponge douce.

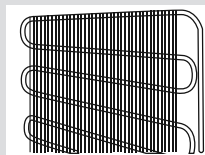
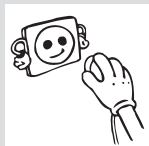


- Veuillez retirer les accessoires les uns après les autres, et nettoyez-les à l'eau savonneuse. Ne les nettoyez pas à l'intérieur d'un lave-vaisselle.

- N'utilisez jamais des produits inflammables, explosifs, ou corrosifs comme le diluant, le gaz, ou l'acide.
- N'utilisez pas des produits abrasifs. Après le lavage, rincez à l'eau propre et séchez soigneusement. Quand vous avez terminé le nettoyage, rebranchez la prise avec les mains sèches.
- Le condenseur (la pièce à ailettes noire se trouvant à l'arrière) doit être nettoyé à l'aide d'un aspirateur ou d'une brosse au moins une fois par an. Ceci permettra à votre réfrigérateur de fonctionner plus efficacement et vous permettra d'économiser de l'énergie.

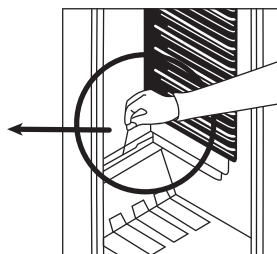
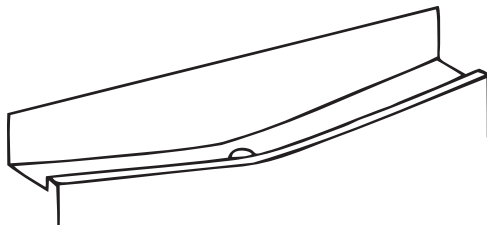
Pensez à débrancher votre réfrigérateur avant de procéder au nettoyage.

Veillez à ce que l'eau n'entre pas en contact avec les connections électriques de la commande de température ou l'éclairage intérieur. Inspectez le joint de porte de temps en temps.



Dégivrage

Compartiment réfrigérateur :



- Le dégivrage se produit automatiquement dans le compartiment du réfrigérateur pendant le fonctionnement, l'eau dégivrée est recueillie par le plateau d'évaporation et s'évapore automatiquement.
- Le trou d'évacuation de l'eau dégivrée doit être nettoyé périodiquement avec le bouchon d'évacuation du dégivrage pour éviter que l'eau soit recueillie en bas du réfrigérateur au lieu de s'écouler.
- Vous pouvez aussi verser 1/2 verre d'eau dans le trou d'évacuation pour nettoyer l'intérieur.

Compartiment congélateur :

Le gel accumulé dans le compartiment congélateur doit être enlevé périodiquement. (Utilisez la spatule en plastique fournie) Le compartiment congélateur doit être nettoyé de la même façon que le compartiment réfrigérateur, avec des opérations de dégivrage du compartiment au moins deux fois par an.

Pour ce faire :

- Le jour qui précède le dégivrage, réglez le thermostat sur la position "5" pour congeler complètement les aliments.
- Pendant le dégivrage, les aliments congelés doivent être emballés dans plusieurs couches de papier et stockés dans un endroit froid. L'augmentation inévitable de la température réduira le temps de conservation. Vous devez utiliser ces aliments à court terme.
- Réglez le bouton du thermostat sur la position « • » ou débranchez l'appareil. Laissez la porte ouverte jusqu'à dégivrage complet.
- Pour accélérer le processus de dégivrage, vous pouvez introduire une ou deux bassines d'eau chaude dans le compartiment congélateur.
- Séchez bien l'intérieur de l'appareil et réglez le bouton du thermostat sur la position MAX.

Remplacer l'ampoule

Quand vous remplacer l'ampoule du réfrigérateur;

1. Débranchez l'appareil de l'alimentation électrique.
2. Appuyez le crochet qui se trouve devant le couvercle de la lampe tel qu'illustré dans la Figure 1 et enlevez le couvercle de la lampe.
3. Remplacez l'ampoule actuelle par une autre inférieure à 15 W.
4. Remettez le couvercle de la lampe et après 5 minutes, branchez l'unité.

Remplacez les LED utilisées pour l'éclairage (en cas d'éclairage par diodes électroluminescentes)

Pour remplacer les LED utilisées pour l'éclairage, contactez un service agréé.



Figure 1

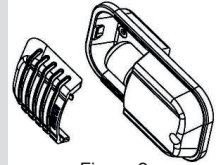


Figure 2

Partie réfrigérateur

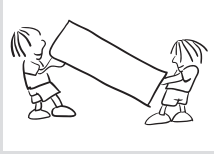
Le compartiment du réfrigérateur est utilisé pour garder les aliments frais pendant quelques jours.

- Ne placez pas les aliments en contact direct avec la paroi arrière du compartiment du réfrigérateur. Laissez un peu d'espace entre les aliments afin de permettre la circulation de l'air.
- Ne placez pas des aliments chauds ou des liquides qui s'évaporent dans le réfrigérateur.
- Gardez toujours les aliments emballés ou dans des récipients fermés.
- Pour réduire l'humidité et éviter la formation de gel, ne placez jamais des liquides dans des récipients ouverts à l'intérieur du réfrigérateur.
- Nous vous conseillons de placer la viande, quelque soit le type, dans un emballage fermé sur l'étagère vitrée juste au-dessus du compartiment des légumes parce que l'air est plus frais à ce niveau.
- Vous pouvez mettre les fruits et les légumes dans le bac à légumes sans les emballer.
- Pour ne pas que l'air froid s'échappe, n'ouvrez pas la porte à chaque fois. Ne la laissez non pas ouverte pendant longtemps.

Partie congélateur

- Le congélateur sert à congeler les denrées fraîches et à conserver les aliments congelés pendant la période de temps indiquée sur l'emballage, et pour fabriquer des glaçons.
- Pour congeler des aliments frais ; emballez et fermez les aliments frais correctement. L'emballage doit être hermétique. Des sacs spéciaux pour la congélation, des feuilles d'aluminium (de grande qualité, en cas de doute, emballez doublement), des sacs en polyéthylène ou des récipients en plastique sont indiqués.
- Pendant la congélation des aliments, la quantité maximale de denrées fraîches (en kg) susceptible d'être congelée en 24 heures est indiquée sur l'étiquette de l'appareil.
- Pour que l'appareil fonctionne de manière optimale au point d'atteindre la capacité de congélation maximale, réglez le bouton du thermostat à la position '4' au cours du chargement des denrées fraîches dans le congélateur.
- Après avoir introduit les denrées fraîches dans le congélateur, 24 heures de fonctionnement en mode de congélation rapide suffisent généralement. Après 24 heures, désactivez la fonction de congélation rapide.

- Attention ; pour économiser de l'énergie pendant la conservation de petites quantités d'aliments, la fonction de congélation rapide peut être désactivée.
- Ne mettez pas en contact les aliments frais que vous voulez congeler avec les aliments décongelés.
- Écrivez toujours la date et le contenu sur l'emballage et ne dépassez pas le temps de conservation prévu.
- En cas de panne ou de mauvais fonctionnement, le compartiment du congélateur maintiendra une température basse suffisante pour la conservation des aliments. Toutefois, évitez d'ouvrir la porte du congélateur pour ralentir l'augmentation de la température à l'intérieur du congélateur.
- La quantité maximale d'aliments frais qui peut être gardée dans le congélateur pendant 24 heures est indiquée dans la plaquette du nom (voir Capacité de Congélation).
- Ne placez jamais des aliments chauds dans le congélateur.
- Quand vous achetez ou stockez des produits alimentaires congelés, certifiez-vous que l'emballage n'est pas endommagé.
- Le temps de stockage et la température recommandés pour garder des aliments congelés sont indiqués sur l'emballage. Pour garder et utiliser, suivez les instructions du fabricant. S'il n'y a aucune indication, les aliments ne doivent pas être gardés pendant plus de 3 mois.
- Placez les aliments congelés dans le congélateur le plus rapidement possible après l'achat.
- Une fois que l'aliment est décongelé, il ne doit pas être congelé à nouveau. Vous devez les cuisiner le plus rapidement possible pour les consommer ou pour les congeler à nouveau.
- Quand vous fabriquez les glaçons, remplissez le bac à glaçon avec de l'eau et placez-le dans le compartiment congélateur. Une fois que l'eau devient la glace, vous pouvez tordre le bac tel qu'indiqué ci-dessous pour sortir les glaçons.



Transport Et Changement De La Place

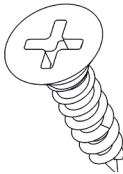
- L'emballage original de l'appareil et sa mousse peuvent être conservés pour une utilisation ultérieure (en option).
- Lors du transport de l'appareil, celui-ci doit être attaché à l'aide d'un large ruban ou d'une corde solide. Les règles mentionnées sur l'emballage doivent être respectées à chaque fois que l'appareil est déplacé.
- Avant de transporter ou de changer la position d'installation, tous les objets mobiles (étagères, accessoires, bac à légumes) doivent être retirés du dispositif ou fixés à l'aide de ruban adhésif solide pour ne pas bouger ou être endommagés.

Transportez votre réfrigérateur en position verticale.

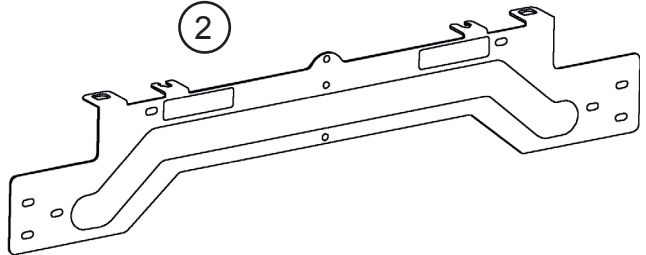
INSTRUCTION D'ASSEMBLAGE

Pièces d'assemblage

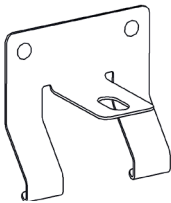
①



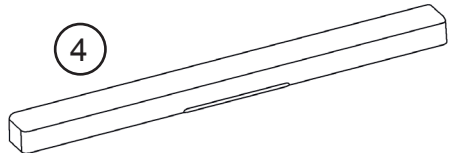
②



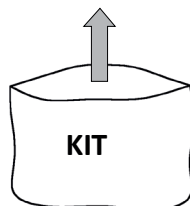
③



④



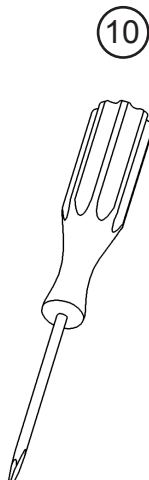
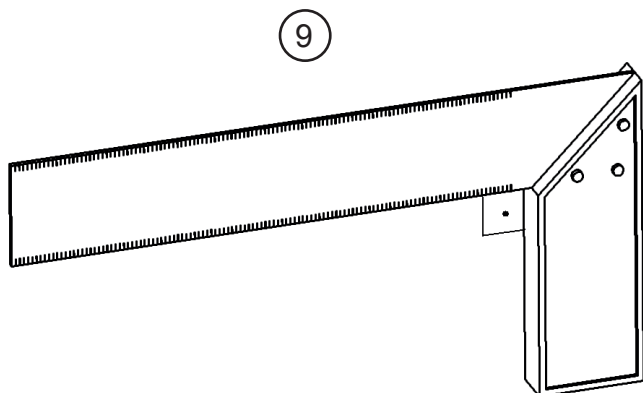
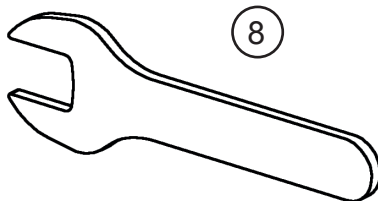
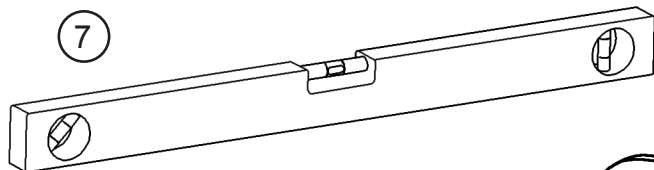
⑤

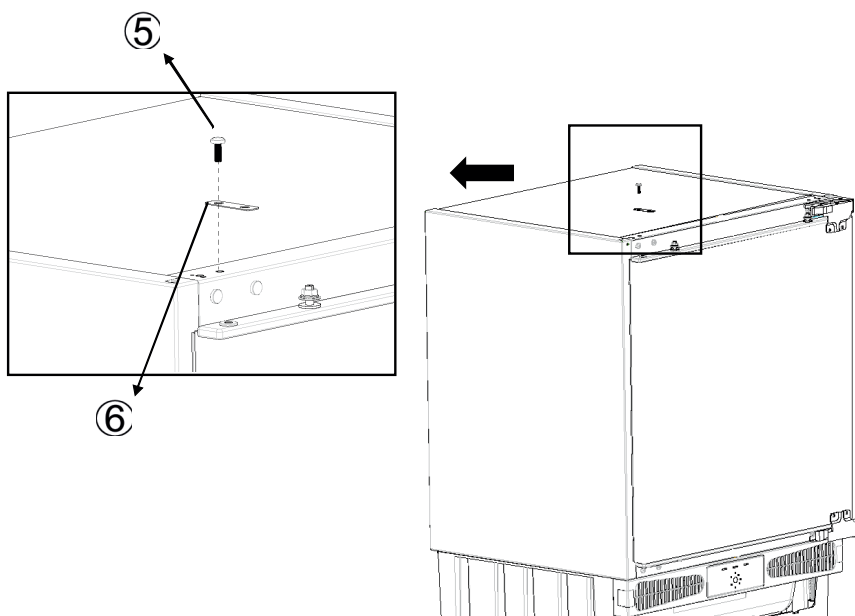
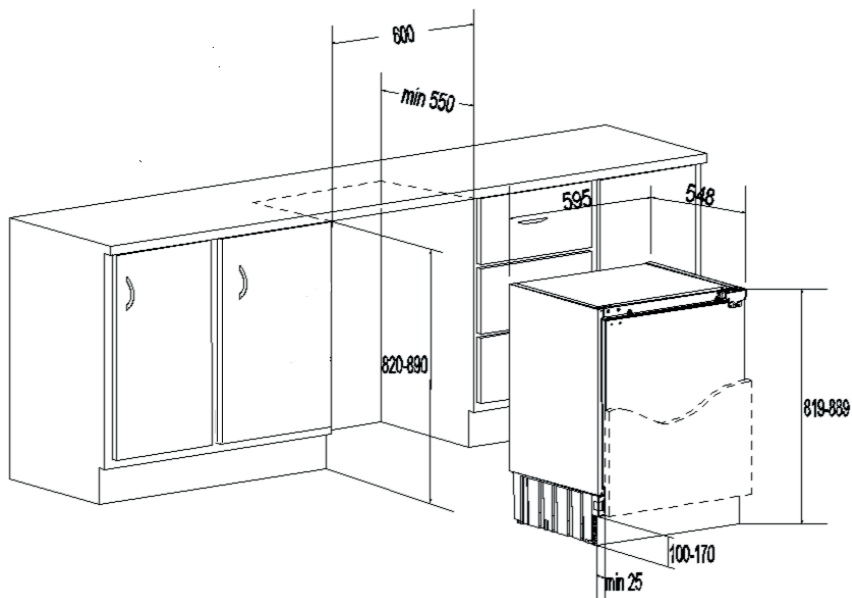


⑥

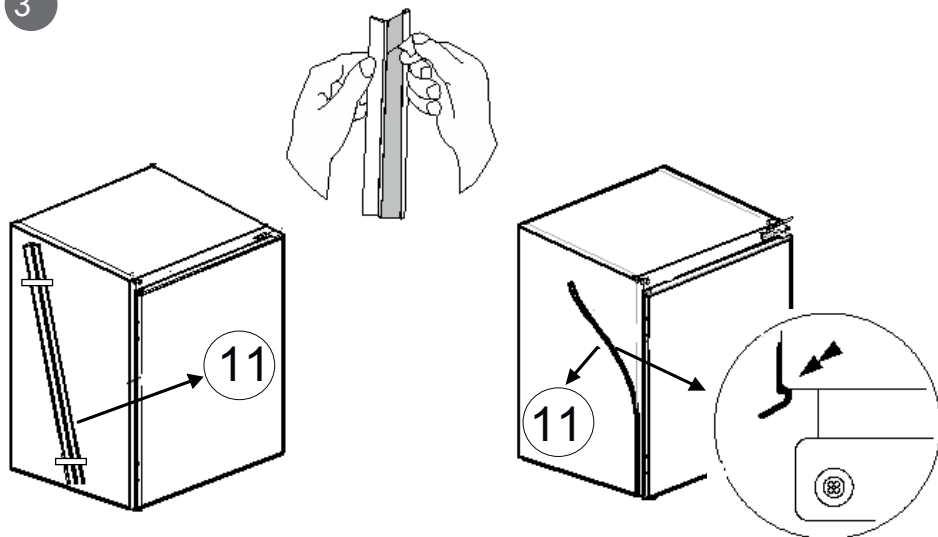


Outils d'assemblage

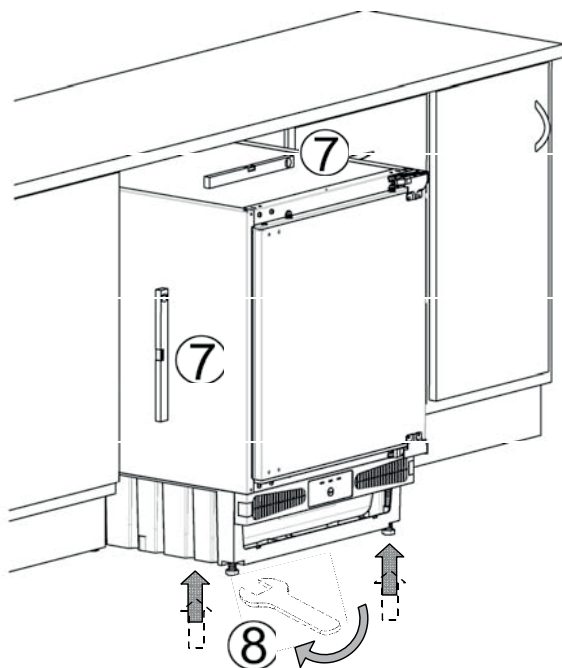


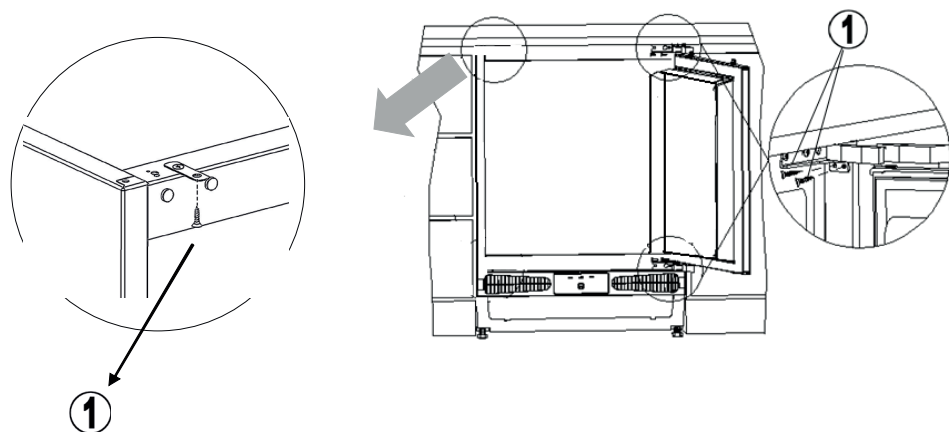
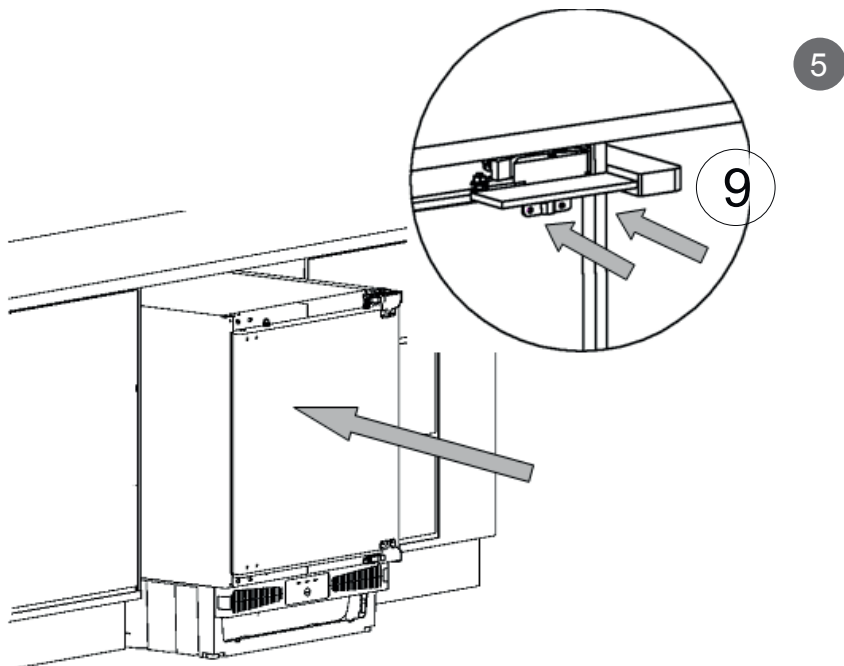


3

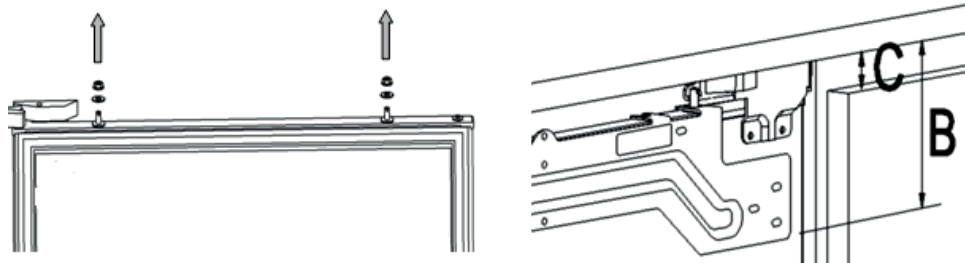


4

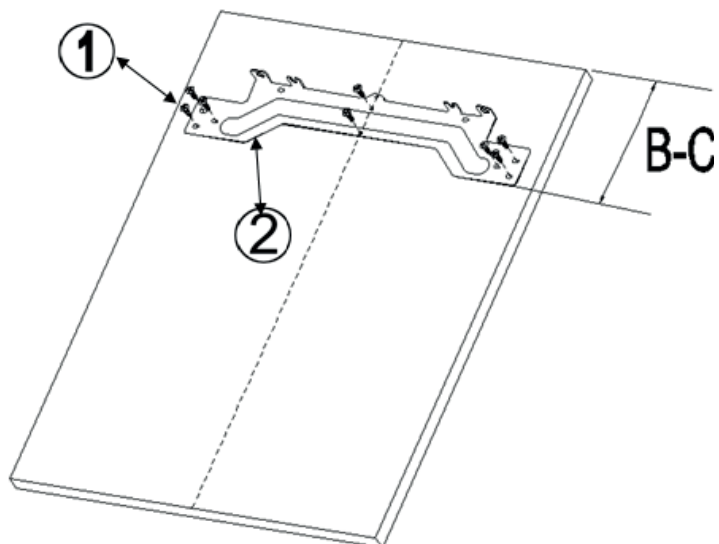




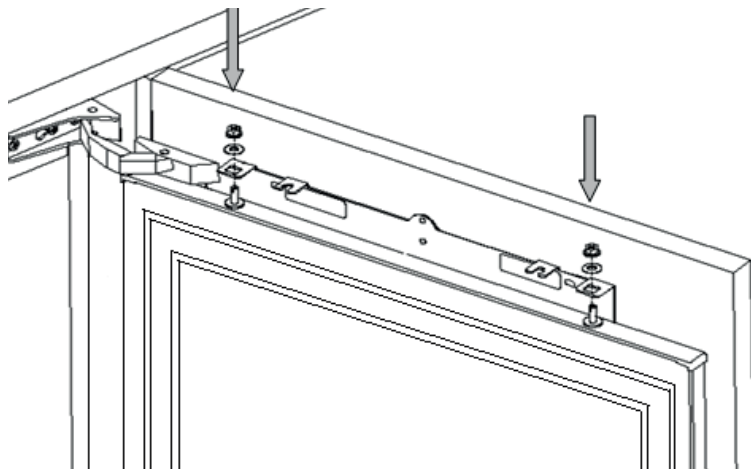
7



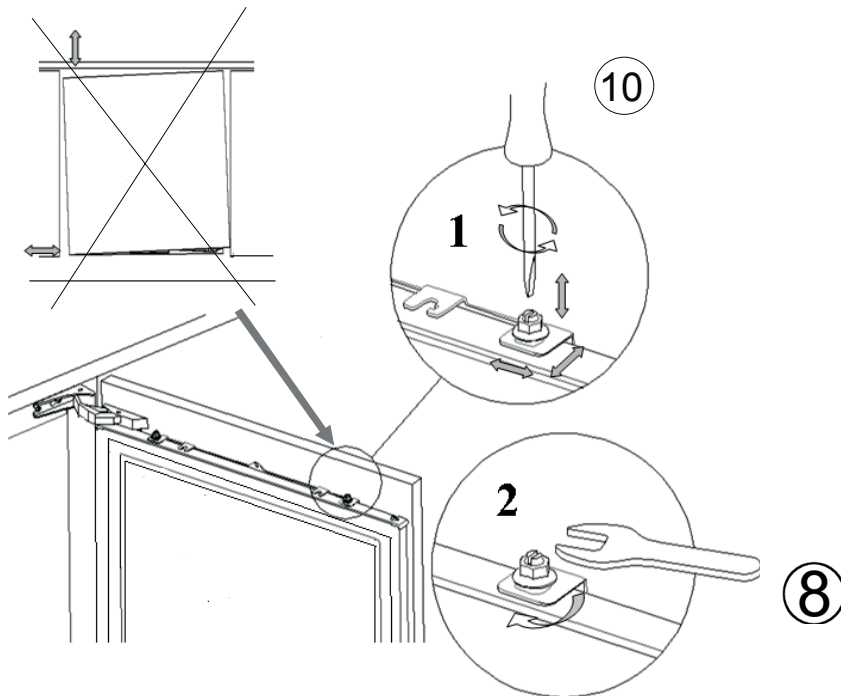
8



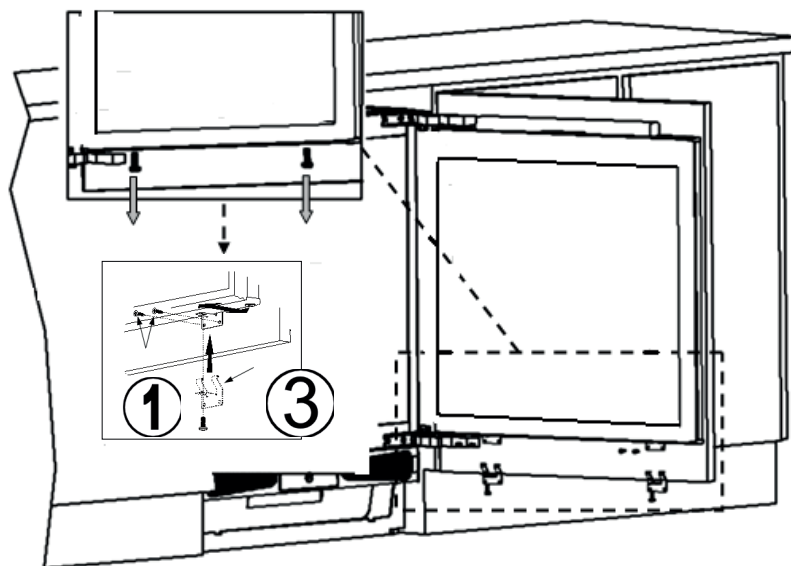
9



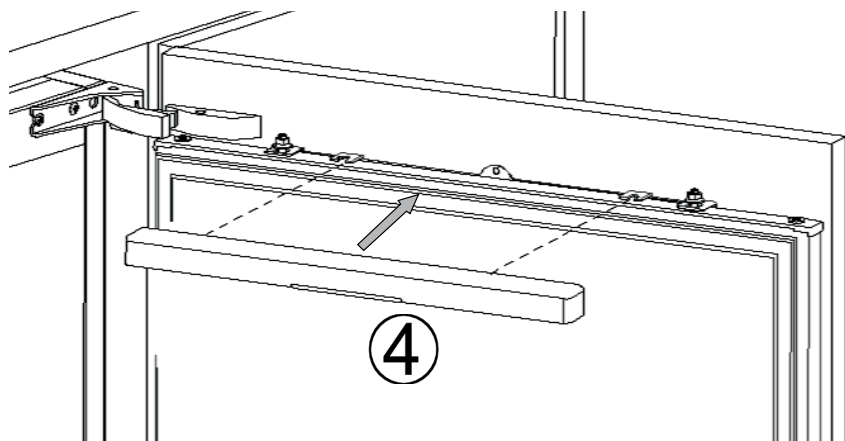
10

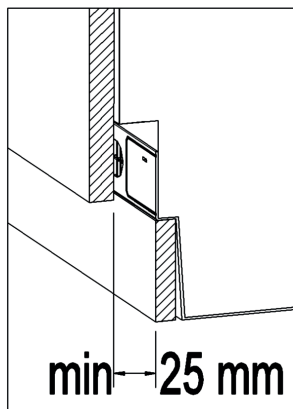
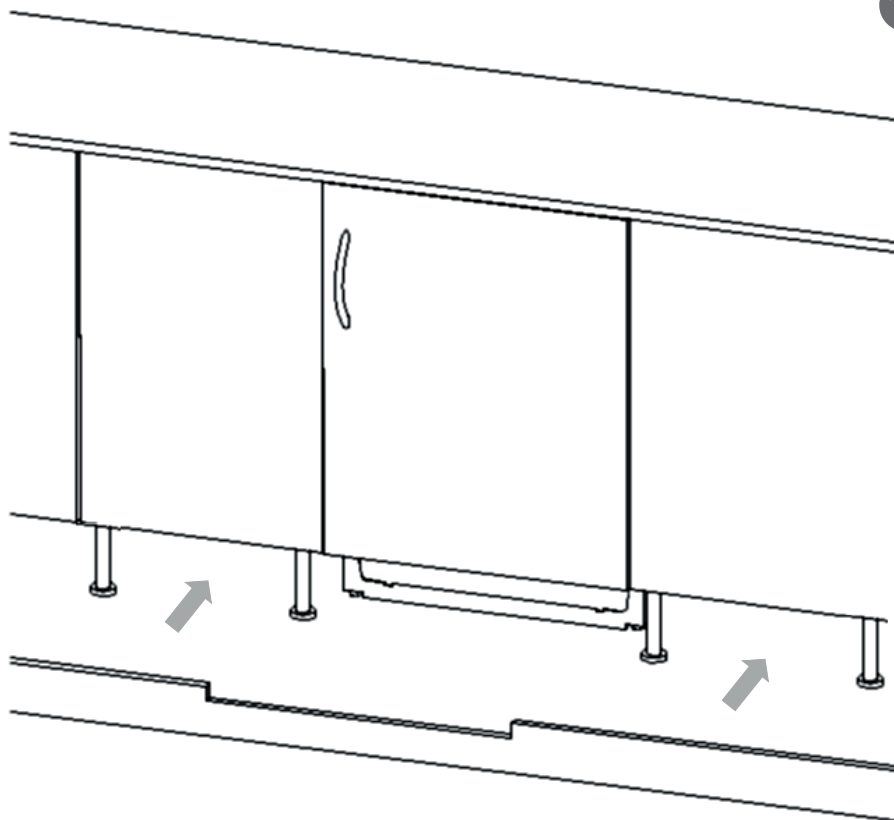


11



12





Veillez effectuer les contrôles ci dessous avant d'appeler le service après vente.

L'appareil ne fonctionne pas,

Vérifiez si ;

- Il y a une coupure de courant,
- La prise n'est pas correctement branchée, ou est débranchée
- Le thermostat est réglé sur la position "0",
- La prise est défectueuse. Pour effectuer cette vérification, branchez un autre appareil qui fonctionne dans cette prise.

L'appareil ne fonctionne pas correctement ;

Vérifiez si ;

- Si vous avez surchargé l'appareil,
- Les portes ne sont pas correctement fermées,
- Il n'y a pas assez de gaines de ventilation dans l'unité de la cuisine comme indiqué dans le manuel d'installation.

S'il y a du bruit ;

Le gaz de refroidissement qui circule dans le réfrigérateur peut faire un petit bruit (bruit de bouillonnement) même lorsque le compresseur ne fonctionne pas. Ne vous inquiétez pas, c'est presque normal. Si ces sons sont différents, vérifiez si;

- L'appareil est installé correctement selon la description prescrite dans le manuel d'installation.
- Les objets sur l'appareil vibrent.

S'il y a de l'eau dans la partie inférieure du réfrigérateur ;

Vérifiez si ;

Le trou d'évacuation pour l'eau dégivré n'est pas bouché (utilisez le bouchon d'évacuation du dégivrage pour nettoyer le trou d'évacuation).

Si les portes ne s'ouvrent et ne se ferment pas bien :

- Les aliments emballés empêchent-ils les portes de se fermer ?
- Les compartiments de porte, les clayettes et les étagères sont-ils bien placés ?
- Les joints de porte sont-ils défectueux ou usés ?
- Votre réfrigérateur est-il posé sur une surface uniforme ?

Recommandations

- Pour augmenter l'espace et améliorer les apparences, la "section de refroidissement" des réfrigérateurs est placée à l'intérieur de la paroi arrière du compartiment du réfrigérateur. Quand le compresseur est en fonctionnement, cette paroi est couverte de gel ou de gouttes d'eau. Ne vous inquiétez pas. C'est normal. Vous devez dégivrer l'appareil s'il y a une couche excessive de gel sur la paroi arrière.
- Si vous ne comptez pas utiliser l'appareil pendant un certain temps (pendant les vacances d'Été par exemple), réglez le bouton du thermostat sur la position "•". Dégivrez et nettoyez le réfrigérateur, puis laissez sa porte ouverte pendant un moment pour éviter la formation de moisissures et d'odeurs.

Quelques conseils pour économiser de l'énergie

1. Installez l'appareil dans une pièce froide, bien ventilée, à l'abri de la lumière directe du soleil et loin d'une source de chaleur (radiateur, cuisinière, etc.) Dans le cas contraire, utilisez une plaque d'isolation.
2. Laissez les aliments chauds et les boissons chaudes refroidir hors de l'appareil.
3. Pour dégivrer les denrées congelées, introduisez-les dans le compartiment réfrigérateur. La basse température des aliments congelés permet de refroidir le compartiment réfrigérateur lors du dégivrage. L'énergie est ainsi économisée. L'énergie est gaspillée lorsque les aliments sont retirés de l'appareil.
4. Veillez couvrir les boissons et les soupes avant de les poser dans l'appareil. Dans le cas contraire, l'humidité augmente dans l'appareil. Par conséquent, le temps de fonctionnement s'allonge. Les boissons et des soupes doivent également être couvertes pour en préserver le goût et l'odeur.
5. En introduisant les aliments et les boissons dans le réfrigérateur, laissez-en la porte ouverte le moins longtemps possible.
6. Laissez fermés les couvercles des compartiments où la température est différente dans l'appareil (bac à légume, compartiment zone fraîche, etc.).
7. Le joint d'étanchéité de la porte doit être propre et flexible. Remplacez les joints en cas d'usure.

Index

VOOR U HET TOESTEL BEGINT TE GEBRUIKEN	94
Algemene waarschuwingen.....	94
Veiligheidswaarschuwingen.....	98
Installatie en bediening van uw diepvriezer	99
Voor u de koelkast in gebruik neemt.....	100
DE ONDERDELEN VAN HET APPARAAT EN DE	
COMPARTIMENTEN.....	101
TECHNISCHE SPECIFICATIES.....	102
Product deel lijst	103
HET GEBRUIK VAN HET APPARAAT	104
Thermostaatinstelling.....	104
Accessoires	105
“Deur open” indicator	105
Ijsblokjes maken	105
Plastic schraper	105
SCHOONMAKEN EN ONDERHOUD	106
Ontdooien	107
De lamp vervangen.....	108
ETENSWAREN BEWAREN IN HET APPARAAT	109
Koelkast compartiment	109
Vriesvak	109
VERZENDING EN HERPLAATSING	111
INSTRUCTIES VOOR MONTAGE	111
VOOR U DE DIENST NA VERKOOP BELT	120
TIPS OM ENERGIE TE BESPAREN	122

*De instructies gelden voor verschillende modellen.
Er kunnen verschillen optreden.*

Algemene waarschuwingen



WAARSCHUWING: Houd de ventilatieopeningen, in de apparaatbehuizing of de ingebouwde structuur, vrij van belemmeringen.



WAARSCHUWING: Gebruik geen mechanische apparaten of andere middelen om het ontdooiproces te versnellen behalve de middelen aanbevolen door de fabrikant.



WAARSCHUWING: Gebruik geen elektrische apparaten in de etenswaren compartiment van het apparaat, tenzij ze van het type zijn dat wordt aanbevolen door de fabrikant.



WAARSCHUWING: Beschadig het koelmiddelcircuit niet.



WAARSCHUWING: Als het toestel niet stabiel staat, kan dit problem veroorzaken. Om dit te vermijden, moet u het toestel vastmaken in overeenstemming met de instructies.



- Als uw apparaat R600 als koelmiddel gebruikt – deze informatie is beschikbaar op het etiket van de koeler - moet u voorzichtig zijn tijdens de verzending en de installatie om te vermijden dat de koelelementen van uw apparaat worden beschadigd. Hoewel R600a een milieuvriendelijk en natuurlijk gas is, is het explosief. In het geval van een lek veroorzaakt door schade aan de koelerelementen moet u uw koelkast verwijderen van de open vlam of warmtebronnen en ventileer de kamer een

aantal minuten waar het apparaat zich bevindt.

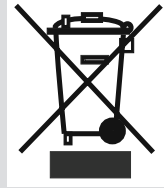
- Tijdens het dragen en plaatsen van de koelkast moet u erop letten het koelgascircuit niet te beschadigen.
- U mag geen explosieve stoffen opslaan zoals een aerosol met een ontvlambaar drijfgas in dit apparaat.
- Dit apparaat is bedoeld voor huishoudelijk gebruik en gelijkaardige toepassingen zoals;
 - personeelskeuken in winkels, kantoren en andere professionele omgevingen,
 - boerderijen en door klanten in hotels, motels en andere residentiële omgevingen
 - bed and breakfast omgevingen;
 - catering en gelijkaardige niet-kleinhandel toepassingen
- Als het netsnoer niet overeenstemt met het stopcontact is, moet het worden vervangen door de fabrikant, zijn onderhoudsdienst of dergelijk gekwalificeerde personen om ieder risico uit te sluiten.
- Dit apparaat is niet bestemd voor gebruik door personen (inclusief kinderen) met verminderde fysieke, zintuiglijke of mentale mogelijkheden, of personen met een gebrek aan ervaring en kennis, tenzij zij onder toezicht staan van of instructies hebben ontvangen met betrekking tot het gebruik van het apparaat door een persoon die instaat voor hun veiligheid. Kinderen moeten onder toezicht staan om zeker te zijn dat ze niet spelen met dit apparaat.
- Een speciaal geaarde stekker werd aangesloten op het netsnoer van uw koelkast. Deze stekker

moet worden gebruikt met een speciaal gearde aansluiting van 16 ampère. Als er geen dergelijke aansluiting aanwezig is bij u thuis, moet u ze laten installeren door een erkende elektricien.

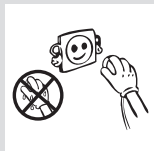
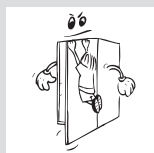
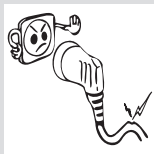
- Dit apparaat mag worden gebruikt door kinderen van 8 jaar en ouder en personen met een verminderde fysiek, gevoelsmatig en mentaal vermogen of een gebrek aan ervaring en kennis als ze onder toezicht staan of instructies krijgen met betrekking tot het veilige gebruik van het apparaat en de betrokken risico's. Kinderen mogen niet spelen met het apparaat. Kinderen mogen het apparaat niet schoonmaken of onderhoudswerken uitvoeren zonder toezicht.
- Als het netsnoer beschadigd is, moet het worden vervangen door de fabrikant, zijn onderhoudsdienst of dergelijk gekwalificeerde personen om ieder risico uit te sluiten.
- Dit apparaat is niet bedoeld voor gebruik op hoogtes van boven de 2000 m.

Oude en defecte koelkasten

- Als uw koelkast voorzien is van een slot moet u dit slot breken of verwijderen voor u het apparaat weggooit. Dit om te vermijden dat kinderen in de koelkast zouden kunnen geklemd raken en een ongeluk veroorzaken.
- Oude koelkasten en diepvriezers bevatten isolatiemateriaal en koelmiddel met CFK. Om die reden moet u erop letten het milieu niet te beschadigen wanneer u uw oude koelkasten weggooit.
- Vraag uw gemeentelijke overheid over de verwijdering van AEEA met betrekking tot het hergebruik, de recyclage en recuperatie doeleinden.

**Opmerkingen:**

- Lees de handleiding zorgvuldig voor u uw apparaat installeert en gebruikt. We zijn niet verantwoordelijk voor schade veroorzaakt door incorrect gebruik.
- Volg alle instructies van uw apparaat en handleiding en bewaar deze handleiding op een veilige plaats om problemen die zich kunnen voordoen in de toekomst op te lossen.
- Dit apparaat wordt geproduceerd voor gebruik thuis en het mag enkele binnen in huis en voor de gepreciseerde doeleinden. Het is niet geschikt voor commercieel of algemeen gebruik. Een dergelijk gebruik leidt tot een annulering van de garantie van het apparaat en ons bedrijf is niet verantwoordelijk voor eventuele opgelopen verliezen.
- Dit apparaat wordt geproduceerd voor gebruik in huizen en het is enkel geschikt om etenswaren af te koelen / op te slaan. Het is niet geschikt voor commercieel of algemeen gebruik en/of voor het opslaan van zaken die geen etenswaren zijn. Ons bedrijf is niet verantwoordelijk voor de opgelopen verliezen in andere gevallen.



Veiligheidswaarschuwingen

- Gebruik geen meervoudige stekkers of verlengsnoeren.
- Steek geen beschadigde, versleten of oude stekkers in het stopcontact.
- U mag niet aan het snoer trekken en u mag het ook niet buigen of beschadigen.



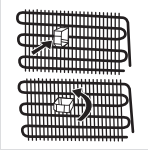
- Dit apparaat werd ontworpen voor gebruik door volwassenen; laat geen kinderen met het apparaat spelen of boven de deur hangen.
- Steek de stekker van het apparaat niet in het stopcontact of verwijder hem niet met natte handen om elektrische schokken te vermijden!
- Plaats geen glazen flessen of blikjes in het vriesvak. Flessen of blikjes kunnen ontploffen.
- Plaats om veiligheidsredenen geen ontploffend of ontvlambaar materiaal in uw koelkast. Plaats drank met een hoger alcoholgehalte verticaal in de koelkast en zorg dat ze stevig gesloten zijn.
- Als u ijs uit de diepvriezer neemt, mag u het niet aanraken want het kan brand- of snijwonden veroorzaken.
- Raak geen bevroren goederen aan met natte handen! U mag geen ijscrème of ijsblokjes eten onmiddellijk nadat u ze uit de diepvriezer hebt gehaald!
- U mag geen diepgevroren etenswaren opnieuw invriezen nadat ze ontdooid zijn. Dit kan gevaren inhouden voor de gezondheid en bijvoorbeeld voedselvergiftiging veroorzaken.
- U mag het apparaat niet afdekken met kant. Dit heeft een impact op de prestaties van uw koelkast.
- Bevestig de accessoires in de diepvriezer tijdens transport om schade aan de accessoires te vermijden.

Installatie en bediening van uw diepvriezer

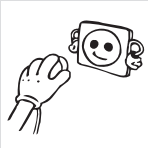
Voor u uw koelkast in gebruik neemt, moet u de volgende punten overwegen:

- De nominale spanning van uw koelkast is 220-240 V aan 50Hz.
- De stekker moet beschikbaar zijn na de installatie.
- Het is mogelijk dat u een zekere geur waarneemt als u het apparaat inschakelt. Deze verdwijnt wanneer het apparaat begint te koelen.
- Voor u het apparaat aansluit op het netwerk dient u ervoor te zorgen dat de spanning op het naamplaatje overeenstemt met de spanning van het netwerk bij u thuis.
- Steek de stekker in het stopcontact met een correct werkende aardschakeling. Als het contact geen aardschakeling heeft of als de stekker niet overeenstemt, raden we aan dat u contact opneemt met een erkende elektricien voor hulp.
- Het apparaat moet aangesloten worden met een correct geïnstalleerde stekker voorzien van een zekering. De voeding (AC) en de spanning moeten overeenstemmen met de details op het naamplaatje van het apparaat (naamplaatje bevindt is aan de binnenzijde links van het apparaat).
- We aanvaarden geen verantwoordelijkheid voor schade die optreedt omwille van niet-geaarde stekkers.
- Plaats uw koelkast in een ruimte waar hij niet wordt blootgesteld aan direct zonlicht.
- Uw koelkast mag nooit in de open lucht worden gebruikt noch in de regen staan.
- Uw apparaat moet op minimum 50 cm van fornuizen, oven en warmtebronnen staan en minimum 5 cm van elektrische ovens verwijderd zijn.
- Als uw koelkast naast een diepvriezer wordt geplaatst, moet minimum 2 cm tussenruimte laten om vochtigheid te voorkomen op de externe oppervlakte.
- U mag geen zware voorwerpen op het apparaat plaatsen.
- Maak het apparaat grondig schoon, in het bijzonder de binnenkant, voor u het begint te gebruiken (zie Schoonmaken en onderhoud).



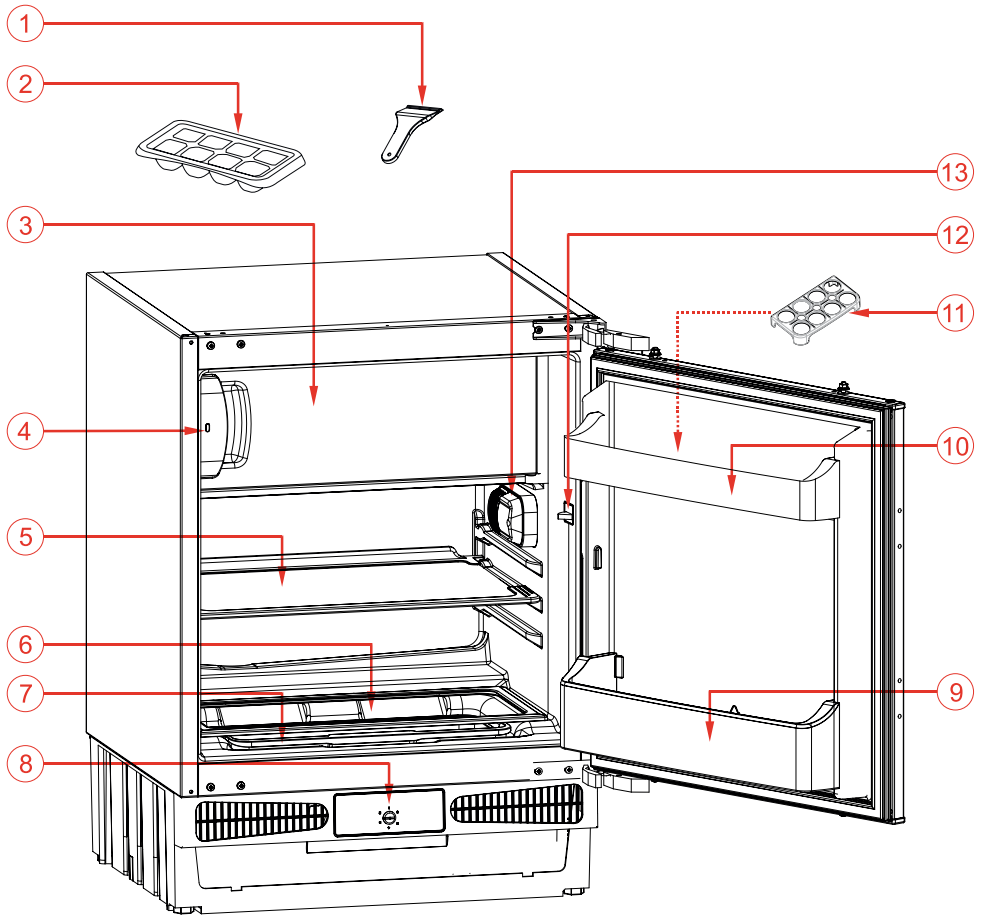


- De installatieprocedure in de keukeneenheid staat vermeld in de installatiehandleiding. Dit product is uitsluitend bestemd voor gebruik in een keukenmeubel.
- De instelbare voorste voeten moeten worden aangepast op een gepaste hoogte om uw diepvriezer stabiel en correct te kunnen bedienen. U kunt de voeten aanpassen door ze met de wijzers van de klok te draaien (of in de tegenovergestelde richting). Dit moet worden uitgevoerd voor u etenswaren in het vriesvak plaatst.
- Voor u uw koelkast in gebruik neemt, moet u alle onderdelen afnemen met warm water en een theelepelt natriumbicarbonaat en ze spoel ze af met schoon water en droog ze af. Plaats alle onderdelen na de schoonmaak.
- Installeer de afstandsringen (het deel met de zwarte vinnen aan de achterzijde) door ze 90° te draaien zoals weergegeven in de afbeeldingen om te vermijden dat de condensator in aanraking komt met de muur.



Voor u de koelkast in gebruik neemt

- Wanneer u de diepvriezer de eerste maal in gebruik neemt, moet u hem gedurende 3 uur rechtop houden en de stekker in het stopcontact steken voor een efficiënte werking. Zo niet kan de compressor worden beschadigd.
- Het is mogelijk dat uw koelkast een zekere geur afgeeft de eerste maal dat u hem in gebruik neemt; de geur zal verdwijnen wanneer uw koelkast begint af te koelen.



Deze presentatie dient enkel als informatie over de onderdelen van het apparaat.

Onderdelen kunnen variëren naargelang het model van het apparaat.

- | | |
|--|------------------------------|
| 1. Ijsblad | 7. Groentenvak |
| 2. Ijsvak | 8. Thermostaat |
| 3. Diepvriezerkamer deur | 9. Flessenlade |
| 4. Diepvriezer deur open/sluiten indicator | 10. Boter & kaaslade |
| 5. Koelkastlade | 11. Eihouder |
| 6. Deksel van de groentelade | 12. Verlichte AAN/UIT toets. |
| | 13. Koelast verlichting |

Merk	BURG
Model	BKG82A+
Product category	7 (Vriezer - Koelkast)
Energieklasse	A+
Jaarlijks energieverbruik *	171 kWh
Totaal brutovolume	120 l
Total net volume	115 l
Koelkast bruto inhoud	102 l
Koelkast netto inhoud	98 l
Diepvriezer bruto inhoud	18 l
Diepvriezer netto inhoud	17 l
Ster klassering	***
Koelingsysteem	Statisch
Temperatuurverhogingstijd (-18°C / -9°C)	10 h
Vriesvermogen	2 kg / 24 h
Klimaatklasse **	SN (10°C - 32°C)
Geluidsemissie	44 dB(A)

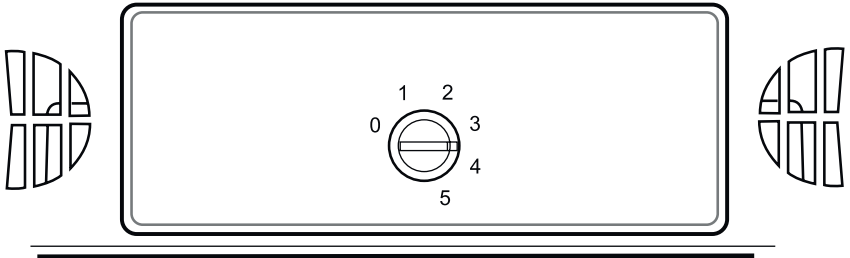
* Energieverbruik van 171 kWh per jaar, berekend op basis van de resultaten na 24 uur onder normale testvoorwaarden. Reëel energieverbruik hangt af van de voorwaarden waaronder het apparaat wordt gebruikt en waar het wordt geplaatst.

** Dit apparaat is ontworpen voor gebruik bij een omgevingstemperatuur binnen een bereik van 10°C - 32°C.

Product deel lijst

Merk / Model	BURG
	Vriezer - Koelkast
Koelkastplank	1
Groentelade	1
Deurladen	2
Eihouder	1
Ijsslade	1
Handleiding/ Instructies	Installatie- Ja
Warranty documents	Ja

Thermostaatinstelling

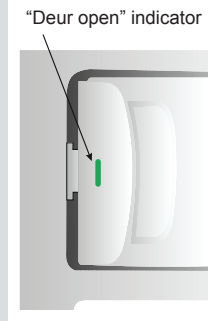


- De thermostaat van koelkast regelt automatisch de binnentemperatuur van het koel- en vriesvak. Door de knop te draaien van 1 tot 5 kunt u koudere temperaturen instellen.
- De “0” positie geeft aan dat de thermostat gesloten is en het apparaat zal niet afkoelen.
- Als u etenswaren voor een korte periode wilt bewaren in het vriesvak kunt u de knop tussen de minimum en medium stand draaien (1-3).
- Als u etenswaren voor een lange periode wilt bewaren in het vriesvak kunt u de knop op medium draaien.(3-4)
- Merk op dat de temperatuur van de omgeving, de temperatuur van de net opgeslagen etenswaren en hoe vaak de deur geopend wordt, de temperatuur in het vriesvak en koelvak beïnvloeden. Indien noodzakelijk, wijzigt u de temperatuurinstelling.
- Wanneer u het apparaat de eerste maal inschakelt, moet u proberen de koelkast eerst 24 uur zonder etenswaren te laten draaien en de deur niet te openen. Als u ze onmiddellijk moet gebruiken, moet u proberen niet te veel etenswaren in de koelkast te plaatsen.
- Als het apparaat uitgeschakeld of de stekker uit het stopcontact verwijderd is, moet u het apparaat minimum 5 minuten laten rusten voor u het opnieuw start om schade aan de compressor te vermijden.
- KOELKASTEN (met een 4 sterren kwalificatie): De diepvries en koelkast koelen af tot -18°C en lager.

Accessoires

“Deur open” indicator

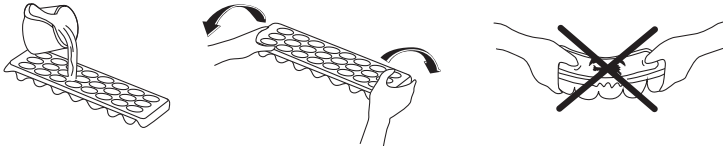
- De “Deur open” indicator op het handvat geeft aan of de deur correct gesloten is, of nog open is.
- Als de rode indicator zichtbaar is, is de deur open.
- Als de indicator wit is, is de deur gesloten.
- Zorg ervoor dat de deur van het vriesvak steeds correct gesloten is. Hierdoor vermijdt u dat etenswaren binnen in het vriesvak zouden ontdooien; u vermijdt daarmee ook een ophoping van ijs en vorst in het vriesvak en een onnodige verhoging in energieconsumptie.



Ijsblokjes maken

ijslade

- Vul de ijslade met water en plaats deze in het vriescompartiment.
- Wanneer het water volledig bevroren is, kunt u de lade omdraaien zoals hieronder aangegeven om het ijs te verwijderen.



Plastic schraper

Na een bepaalde periode zal vorst opbouwen in bepaalde zones in het vriesvak. De geaccumuleerde vorst in het vriesvak moet regelmatig worden verwijderd. Gebruik hiervoor, indien noodzakelijk, de geleverde plastic schraper. Gebruik geen scherpe metalen voorwerpen tijdens deze bediening. Hierdoor kunt u namelijk het koelcircuit doorboren en onherstelbare schade aan het apparaat berokkenen.

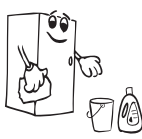




- Verwijder de stekker uit het stopcontact voor u het schoonmaakt.



- U mag uw koelkast nooit wassen met stromend water.

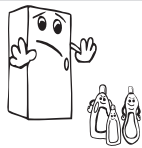
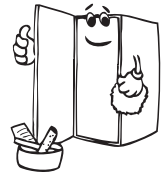


- Het koelvak moet regelmatig schoongemaakt worden met een oplossing van natriumbicarbonaat en lauw water.

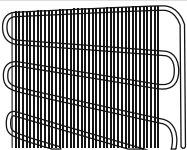


- U kunt de binnen- en buitenkant afnemen met een zachte doek of spons en een warm zeepsopje.

- Maak de accessoires afzonderlijk schoon met zeep en water. Plaats ze niet in de vaatwasmachine.



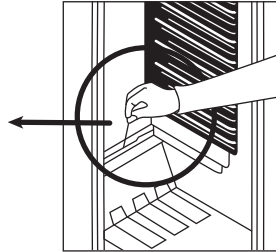
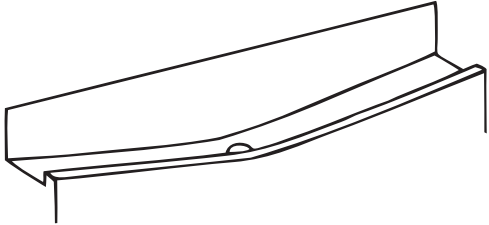
- Gebruik geen schuurmiddelen, oplosmiddelen of zeep. Na de wasbeurt, spoelt u ze zorgvuldig af met water en daarna droogt u ze af. Aan het einde van de schoonmaakbeurt, steekt u de stekker opnieuw in met droge handen.



- U moet de condensator minimum één maal per jaar schoonmaken met een borstel om energie te besparen en de productiviteit te verhogen.

Ontdooien

Koelkast compartiment



- Het koelvak ontdooit automatisch tijdens de werking; het dooiwater wordt opgevangen in het verdampingsbakje en het verdampt automatisch.
- Het verdampingsbakje en de dooiwater draineeropening moeten regelmatig schoongemaakt worden met draineer ontstopper om te vermijden dat water blijft staan op de bodem van de koelkast in plaats van weg te stromen.
- U kunt ook een half glas water in de draineeropening gieten om deze opening schoon te maken.

Vriesvak

De geaccumuleerde vorst in het vriesvak moet regelmatig worden verwijderd. (Gebruik de geleverde plastic krabber) Het vriesvak moet op dezelfde wijze worden schoongemaakt als de koelkast, met de ontdooibewerkingen van het vak minimum twee maal per jaar.

Hiervoor:

- De dag voor u ontdooit, stelt u de thermostaat op “5” om de etenswaren volledig in te vriezen.
- Tijdens het ontdooien, moeten de ingevroren etenswaren in meerdere lagen papier verpakt en op een koele plek bewaard worden. De onvermijdelijke stijging in temperatuur zal hun bewaartijd verkorten. Denk eraan dat u deze etenswaren binnen een relatief korte periode gebruikt.
- Stel de thermostaat op “•” of trek de stekker uit het stopcontact; laat de deur open tot het toestel volledig ontdooit is.
- Om het ontdooiproces te versnellen kunt u één of meerdere bakjes met warm water in het vriesvak plaatsen.
- Droog de binnenkant van de eenheid zorgvuldig en stel de thermostaatknop op MAX.



Figure 1

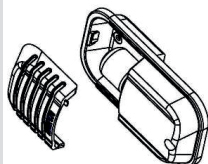


Figure 2

De lamp vervangen

Wanneer u het lampje van het koelvak wilt vervangen:

1. Verwijder de stekker uit het stopcontact
2. Druk de hoek voor het verlichte deksel zoals vermeld in Afbeelding 1 en verwijder het verlichte deksel.
3. Vervang het lampje met een nieuw lampje niet meer dan 15 W.
4. Plaats het deksel en steek de stekker van het apparaat in het stopcontact na 5 minuten.

Vervangen van ledverlichting

Indien uw koelkast voorzien is van ledverlichting dient u contact op te nemen met de helpdesk. Deze mag namelijk uitsluitend worden vervangen door erkend personeel.

Koelkast compartiment

Het koelkastcompartiment dient om verse etenswaren een paar dagen te bewaren.

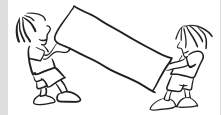
- Plaats geen etenswaren direct tegen de achterwand van het koelkastcompartiment. Laat een beetje ruimte vrij rond de etenswaren zodat luchtcirculatie mogelijk is.
- Plaats geen warme etenswaren of dampende vloeistoffen in de koelkast.
- Bewaar de etenswaren steeds verpakt of in afgesloten containers.
- Om vocht en vorst te vermijden, mag u etenswaren nooit onbedekt in de koelkast plaatsen.
- Het is aangeraden alle soorten vlees te verpakken en op de glazen lade te plaatsen net boven de groentelade waar de lucht koeler is.
- U kunt groenten en fruit in het groentevak plaatsen zonder verpakking.
- Om te vermijden dat de koude lucht ontsnapt, moet u de deur zo weinig mogelijk openen en nooit langdurig open laten.

Vriesvak

- Het vriesvak dient om verse etenswaren in te vriezen, bevroren etenswaren te bewaren voor de periode aangeduid op de verpakking en ijsblokjes te maken.
- Het invriezen van verse etenswaren: verpak verse etenswaren correct en sluit correct af. De verpakking moet luchtdicht zijn en mag niet lekken. Speciale vrieszakjes, aluminiumfolie (hoge kwaliteit, bij twijfel verpakt u dubbel), polytheen zakjes en plastic containers zijn ideaal.
- Tijdens het invriezen van etenswaren ; De maximum hoeveelheid verse etenswaren (in kg) dat kan worden ingevroren tijdens 24u staat vermeld op het label van het apparaat.
- Opdat de optimale prestatie van het apparaat het maximum vriesvermogen kan bereiken, stelt u de actieve SF-modus 4 uur in voor u verse etenswaren in het vriesvak plaatst.
- Nadat u verse etenswaren in het vriesvak hebt geplaatst, volstaat 24u in de snelvriezen functie gewoonlijk. Na 24 uur schakelt u de snelvriezen functie uit.
- Opgelet: Om energie te besparen kunt u de snelvriezen functie uitschakelen wanneer u kleine hoeveelheden etenswaren wilt invriezen.
- Zorg ervoor dat de verse etenswaren die u wilt invriezen niet in aanraking komen de reeds bevroren etenswaren.

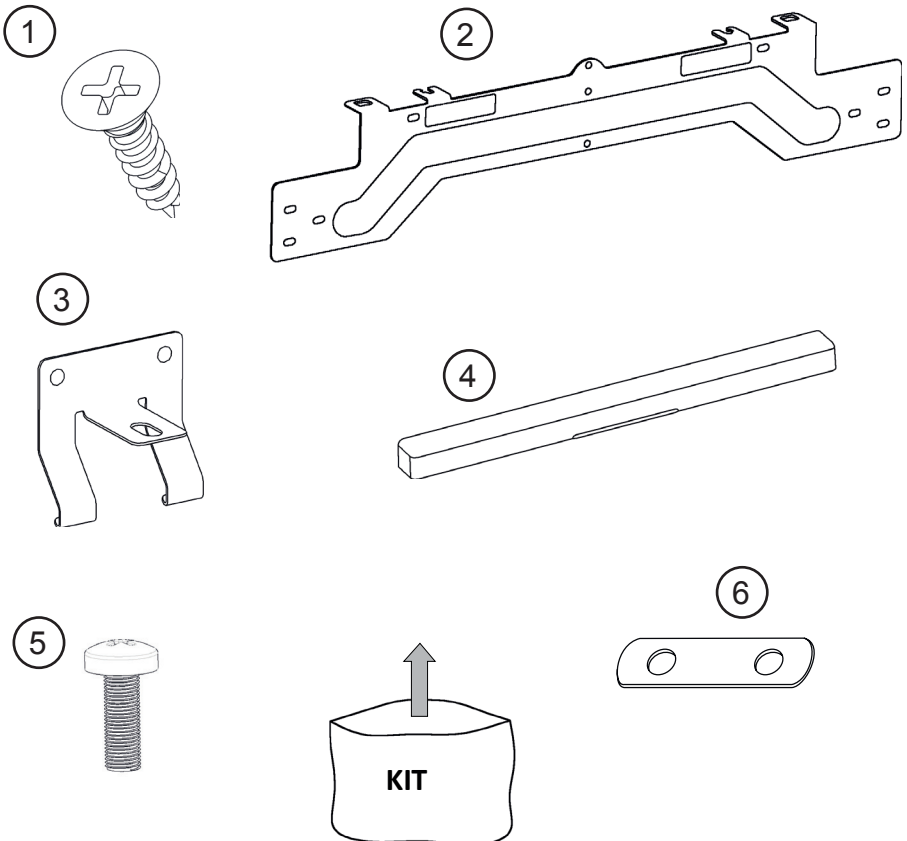
- Noteer steeds de datum en de inhoud op de verpakking en overschrijd de aangeduide bewaarperiode niet.
- Bij een stroompanne of defect zal het vriesvak een voldoende lage temperatuur handhaven om de etenswaren te bewaren. Hoewel, open het vriesvak niet om de stijging van de temperatuur in het vriesvak te vertragen.
- De maximale hoeveelheid verse etenswaren die u in het vriesvak kunt laden in 24 uur is aangegeven op het naamplaatje (zie Vriescapaciteit).
- Plaats nooit warme etenswaren in het vriescompartiment.
- Wanneer u ingevroren etenswaren aankoopt en bewaart moet u ervoor zorgen dat de verpakking niet beschadigd is.
- De bewaartijd en de aanbevolen temperatuur voor het bewaren van ingevroren etenswaren is aangeduid op de verpakking. Voor een correcte bewaring en gebruik moet u de instructies van de fabricant opvolgen. Indien geen informatie aangegeven wordt, mag u de etenswaren nooit langer dan drie maanden bewaren.
- Plaats ingevroren etenswaren zo snel mogelijk na de aankoop in het vriesvak.
- Van zodra het voedsel ontdooid is, mag u het niet meer invriezen; u moet het dan zo snel mogelijk bereiden om het op te eten of opnieuw in te vriezen.
- Als u ijsblokjes maakt, moet u de ijslade met water vullen en deze in het vriesvak plaatsen. Wanneer het water volledig bevroren is, kunt u de lade omdraaien zoals hieronder aangegeven om het ijs te verwijderen.

- De originele verpakkingen en schuim kan worden bewaard voor transport achteraf (indien gewenst).
- U moet uw koelkast vastmaken met een dikke verpakking, banden of sterke touwen en de instructies op de verpakking volgen voor transport als u de koelkast opnieuw wilt transporteren.
- Verwijder de bewegende onderdelen (laden, accessoires, groentevakken, etc.) of bevestig ze in de koelkast tegen schokken met banden tijdens de herplaatsing of het transport.

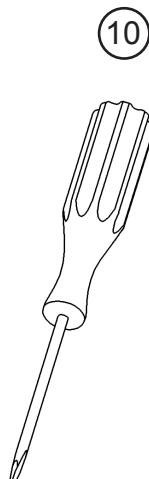
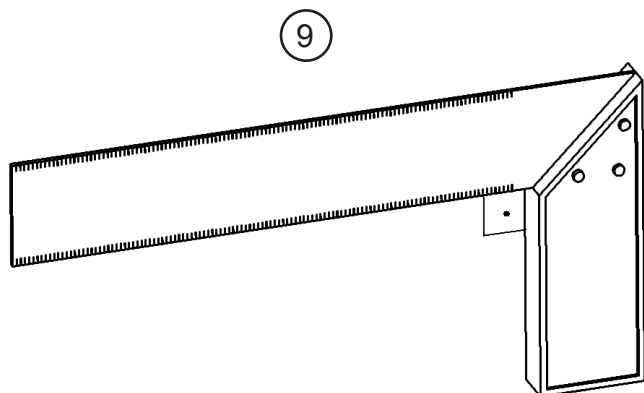
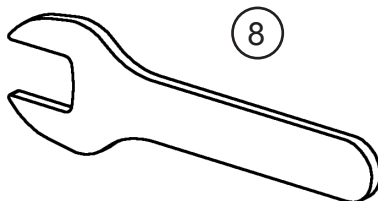
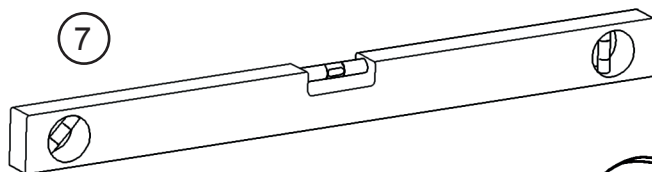


INSTRUCTIES VOOR MONTAGE

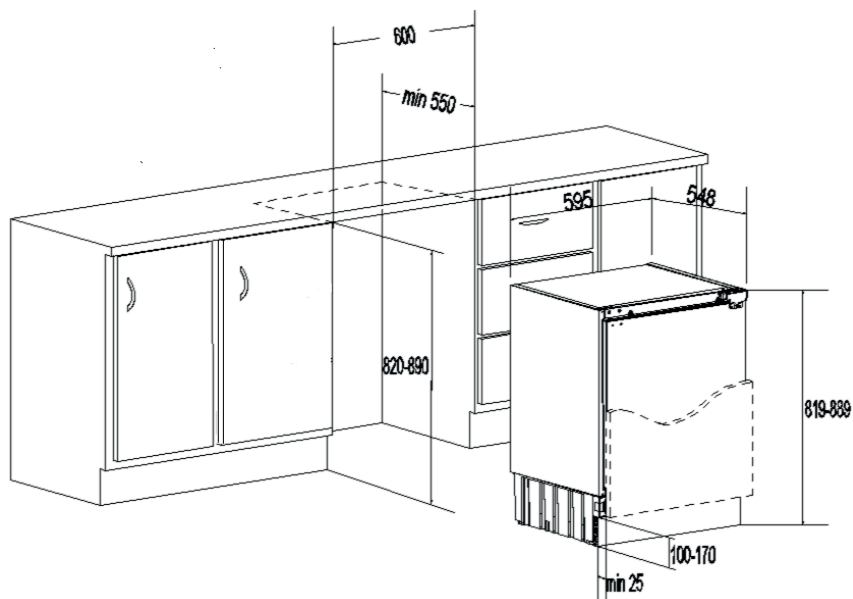
Assemblage onderdelen



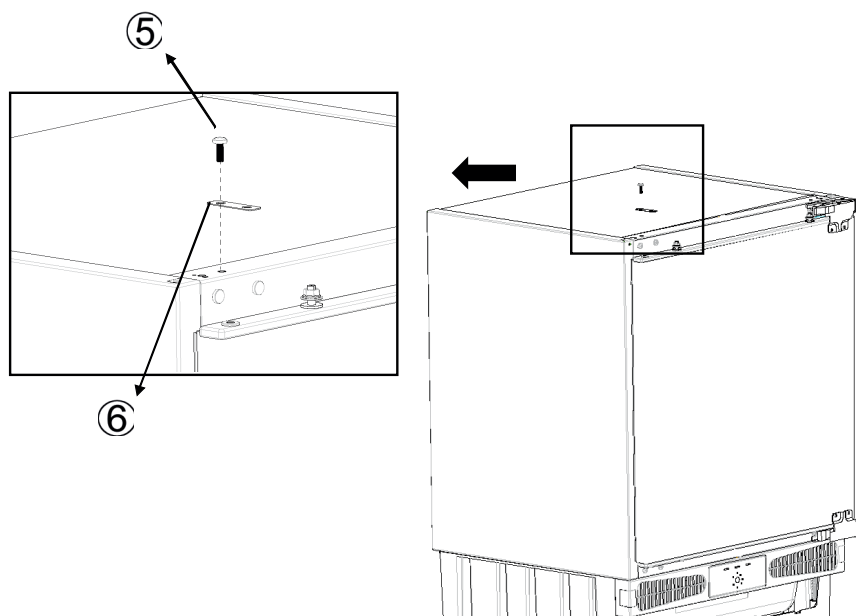
Assemblage gereedschap



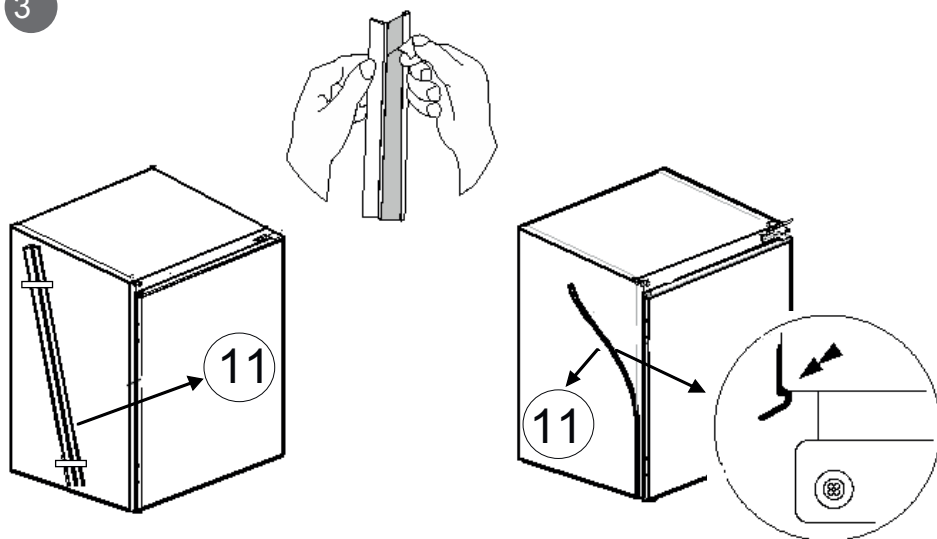
1



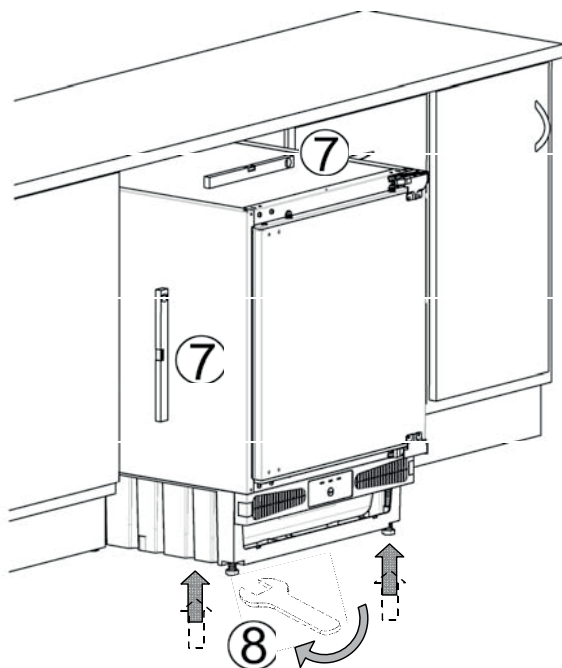
2



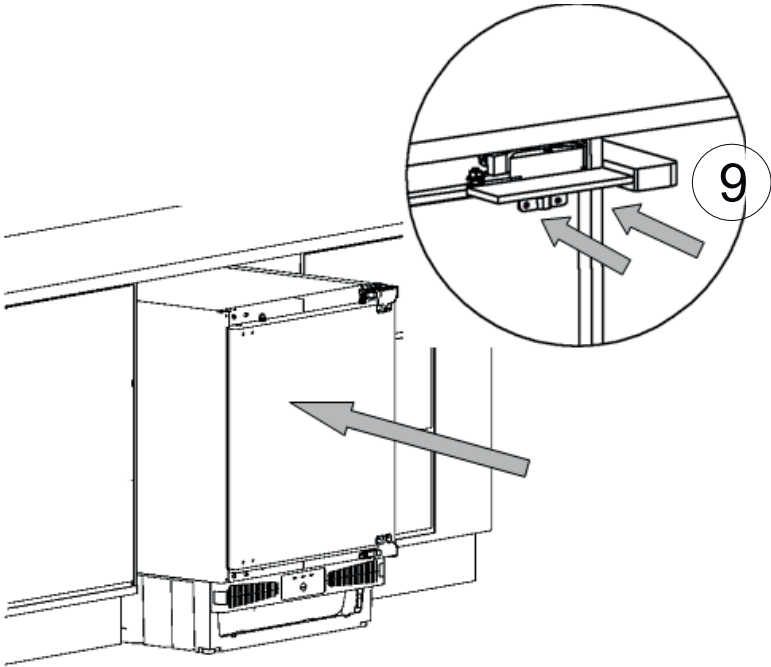
3



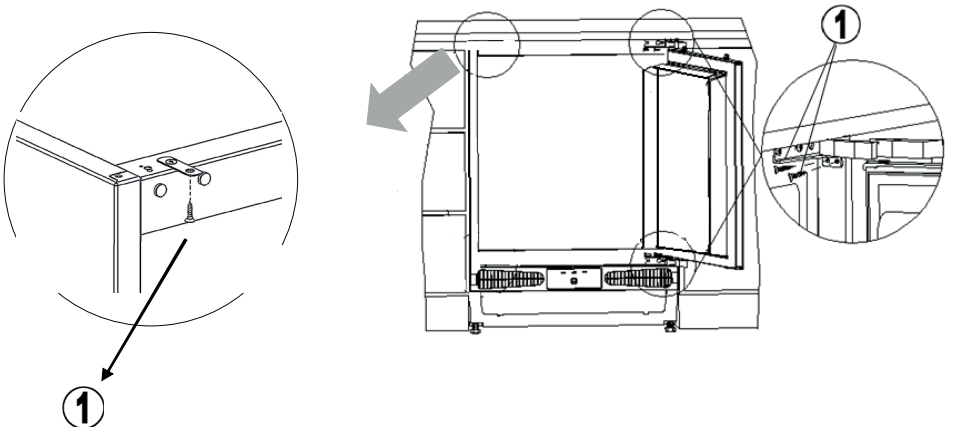
4



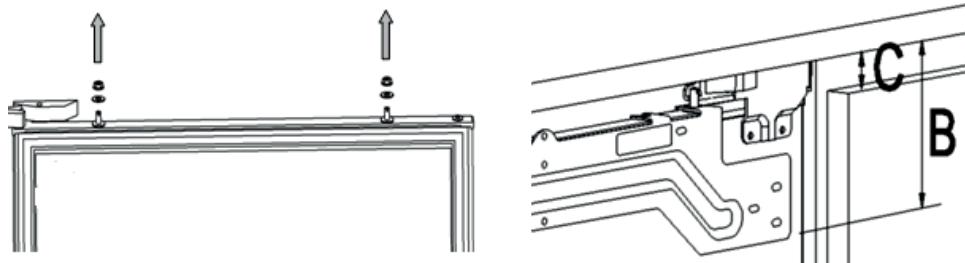
5



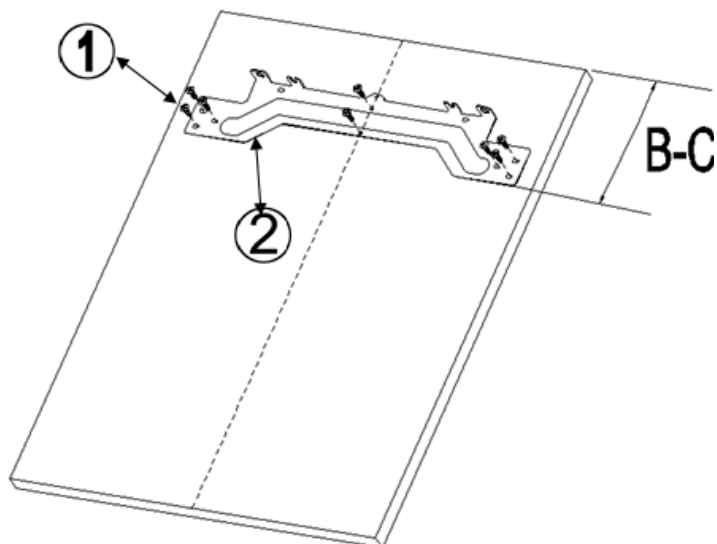
6



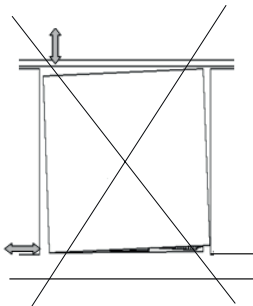
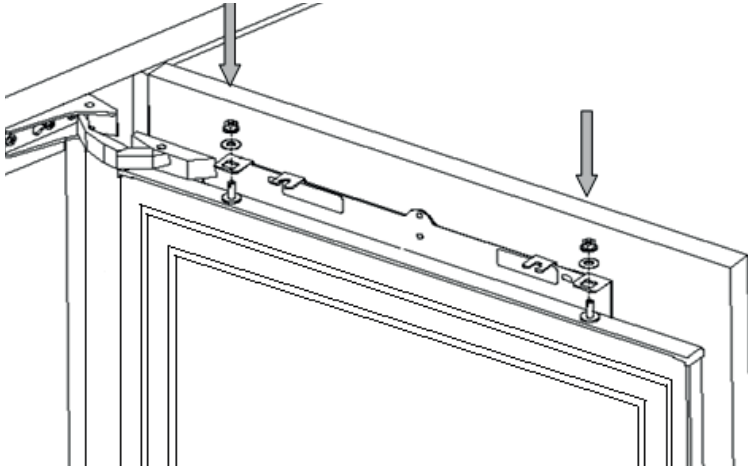
7



8

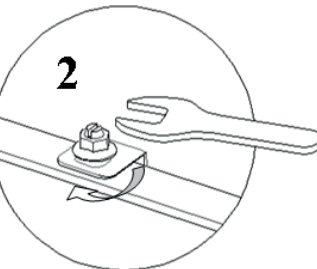
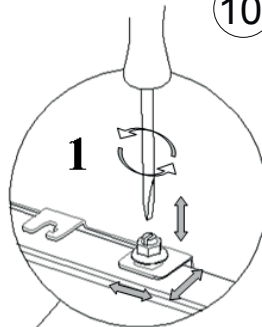


9



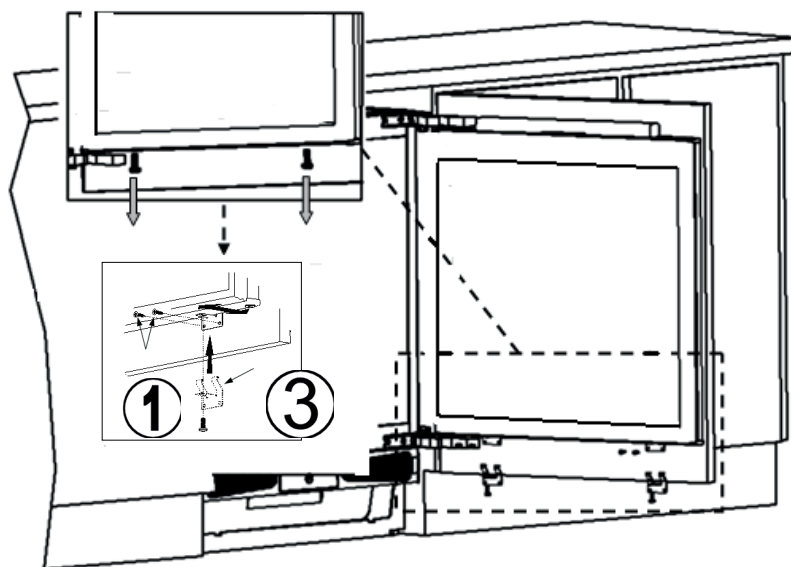
10

10

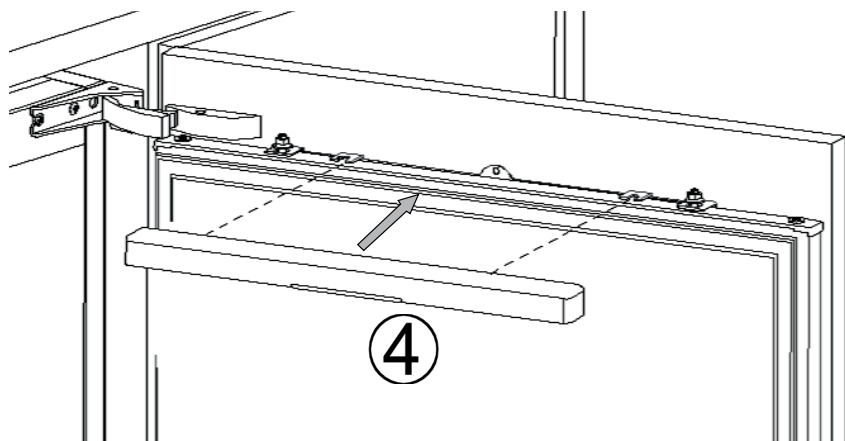


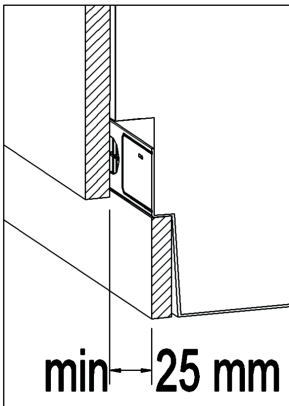
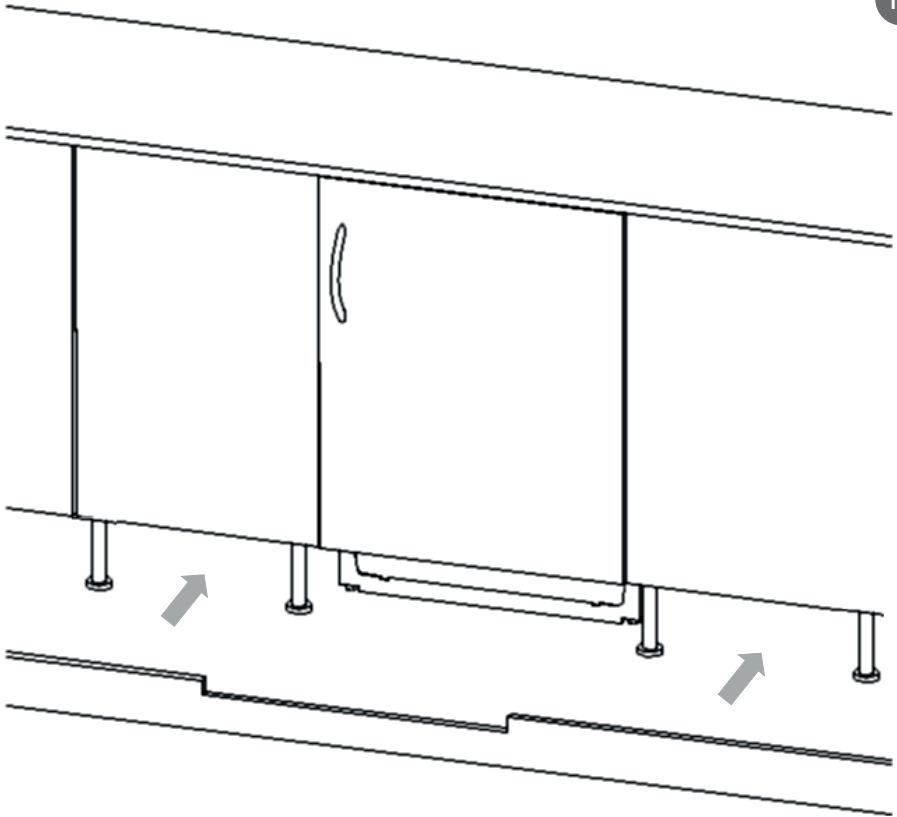
8

11



12





Als de koelkast niet correct werkt, kan het een klein probleem zijn. Controleer het volgende :

Het apparaat werkt niet.

Controleer of:

- Er een een stroompanne is,
- De stekker correct is aangebracht of loszit,
- De thermostaat op "•" staat,
- Het stopcontact defect is. Om dit te controleren steekt u een ander apparaat in dit contact en u ziet meteen of het werkt.

Het apparaat werkt niet goed;

Controleer of:

- U hebt het apparaat te vol geladen.
- De deur correct gesloten is,
- Er zij onvoldoende ventilatie-openingen in het keukenmeubel zoals vermeld in de installatiegids.

Als u lawaai hoort:

Het koelgas dat in het koelcircuit stroomt, kan lawaai maken (borrelend geluid), zelfs wanneer de compressor uitgeschakeld is. Maak u geen zorgen, dit is volledig normaal. Als u andere geluiden hoort, controleert u of:

- Het apparaat stevig gemonteerd is, zoals beschreven in de installatiegids.
- De voorwerpen op het apparaat trillen.

Als er water aanwezig is in de bodem van de koelkast:

Controleer of:

De draineeropening voor het dooiwater niet verstopt is (gebruik draineer ontstopper om de opening schoon te maken).

Als de deuren niet correct worden geopend en gesloten:

- Zijn het de voedselverpakkingen die beletten dat de deuren worden gesloten?
- Werden de deurvakken, laden en rekken correct geplaatst?
- Zijn de afdichtingen defect of versleten?
- Staat uw koelkast op een gelijke ondergrond?

Als u koelkast onvoldoende afkoelt;

- Uw koelkast is ontworpen voor een werking in de omgevingstemperatuur intervallen vermeld in de normen, in overeenstemming met de klimaatklasse vermeld op het informatie label. We raden af uw koelkast te gebruiken buiten de vermelde temperatuurwaarden met betrekking tot de efficiëntie van de koeling.

Klimaatklasse	Omgevingstemperatuur °C
T	Tussen 16 en 43 C°
ST	Tussen 16 en 38 C°
N	Tussen 16 en 32 C°
SN	Tussen 10 en 32 C°

Aanbevelingen

- Om de ruimte te vergroten en het uiterlijk te verbeteren, is de “koelsectie” van de koelkasten binnen in de achterwand van het koelvak geplaatst. Wanneer de compressor werkt, is deze wand bedekt met vorst of waterdruppels. Maak u geen zorgen. Dit is volledig normaal. Het apparaat mag uitsluitend ontdooid worden als een overdreven dikke laag ijs op de achterwand aanwezig is.
- Als het apparaat gedurende een lange periode niet gebruikt wordt (bijvoorbeeld tijdens de zomervakantie) stelt u de thermostaat op “•”. Ontdooi en reinig de koelkast met de deur open om schimmel en onaangename geuren te vermijden.

1. Installeer het apparaat in een koele, goed geventileerde ruimte, maar niet in direct zonlicht en niet in de buurt van een warmtebron (radiator, fornuis, etc.). Zo niet moet u een isolerende plaat gebruiken.
2. Laat warme dranken en etenswaren eerst afkoelen buiten het apparaat.
3. Plaat ingevroren etenswaren in het koelvak. De lage temperatuur van de ingevroren etenswaren zullen het koelvak helpen koel houden wanneer ze ontdooien. Zo bespaart u energie. Als u de ingevroren etenswaren gewoon buiten de koelkast plaatst, verliest u energie.
4. Wanneer u dranken in de koelkast plaatst, moet u ze afdekken. Zo niet verhoogt de vochtigheid in het apparaat. Dit verhoogt de werkingstijd. Afdekken van dranken helpt de geur en smaak te bewaren.
5. Wanneer u etenswaren en dranken plaatst, moet u de deur van het apparaat zo kort mogelijk openen.
6. Houd de deksels gesloten van andere vakken met verschillende temperaturen in het apparaat (groentevak, koeler, ...etc).
7. De pakking van de deur moet schoon en vouwbaar zijn. Vervang versleten pakkingen.

