

VHDA55CS - VHDA80CS



D	Bedienungsanleitung	2
GB	Operating instructions	29
FR	Mode d'emploi	54
NL	Gebruiksaanwijzing	80

Inhalt

1	Einleitung	3
1.1	Bestimmungsgemäße Verwendung	4
1.2	In dieser Anleitung verwendete Sicherheitssymbole	4
2	Beschreibung der Dunstabzugshaube	5
2.1	Technische Daten	5
2.2	Energieverbrauchskennzeichnung	6
2.3	Energie sparen	7
3	Sicherheitshinweise	8
4	Installation	13
4.1	Gerät auspacken und Packungsinhalt prüfen	13
4.1.1	Lieferumfang Modell VHDA55CS	13
4.1.2	Lieferumfang Modell VHDA80CS	13
4.2	Montage des Produkts	14
5	Verwendung der Dunstabzugshaube	20
6	Wartung und Reinigung	21
6.1	Reinigung des Geräts	21
6.2	Reinigung des Metallfilters	22
6.3	Aktivkohlefilter auswechseln	23
7	Fehlersuche	24
7.1	Problem finden und beheben	24
7.2	Leuchtmittel auswechseln	25
8	Demontage und Entsorgung	27
8.1	Dunstabzugshaube demontieren	27
9	Garantie	28

1 Einleitung

Herzlichen Glückwunsch zum Kauf Ihres neuen Produkts. Sie haben ein hochwertiges Qualitätsprodukt erworben. Diese Bedienungsanleitung ist ein wichtiger Bestandteil dieses Produkts. Sie enthält wichtige Informationen über Sicherheit, Gebrauch und Entsorgung für den Installateur und den Benutzer des Produkts. Bitte machen Sie sich vor Verwendung des Produkts mit allen Informationen vertraut. Verwenden Sie das Produkt nur wie beschrieben und für die angegebenen Anwendungen. Falls Sie das Produkt an Dritte weitergeben, denken Sie daran, auch alle Anleitungen und anderen relevanten Dokumente beizulegen. Wenn Sie Fragen haben, weitere Informationen benötigen oder weitere Exemplare dieser Einbau- und Bedienungsanleitung bestellen möchten, kontaktieren Sie uns bitte unter:

VESTEL Germany

Parkring 6 (Business Campus)
85748 Garching b. München
Deutschland

T +49 89 21129 555

F +49 89 55295-2000

E hl-weiss@vestel-germany.de

W www.vestel-germany.de

1.1 Bestimmungsgemäße Verwendung

Dieses Produkt ist als Haushaltsgerät zum Absaugen von Dämpfen und zum Entfernen von Gerüchen aus Küche und Kochbereichen konzipiert. Dieses Produkt ist nur für den privaten, nicht-gewerblichen Gebrauch bestimmt. Dieses Produkt darf nur in Haushalten oder in vergleichbaren Arbeits- und Wohnbereichen verwendet werden. Dieses Produkt ist nicht für den Einsatz im Freien geeignet. Das Produkt muss gemäß den Anweisungen in diesem Handbuch verwendet werden. Alle anderen als in dieser Gebrauchsanweisung beschriebenen Verwendungszwecke gelten als nicht bestimmungsgemäße Verwendung.

Die Dunstabzugshaube wird in dieser Bedienungsanleitung auch als „das Gerät“ bezeichnet.

1.2 In dieser Anleitung verwendete Sicherheitssymbole

GEFAHR

Dieses Symbol weist auf eine unmittelbare Gefahrensituation hin, die, falls sie nicht vermieden wird, zu schweren Verletzungen oder sogar zum Tod führt.

WARNUNG

Dieses Symbol weist auf eine potenziell gefährliche Situation hin, die, falls sie nicht vermieden wird, zu schweren oder tödlichen Verletzungen führen kann.

VORSICHT

Dieses Symbol weist auf eine potenziell gefährliche Situation hin, die, falls sie nicht vermieden wird, zu leichten bis mittelschweren Verletzungen führen kann.

HINWEIS

Dieses Symbol weist auf eine Situation hin, die, falls sie nicht vermieden wird, zu Schäden am Gerät führen kann.

2 Beschreibung der Dunstabzugshaube

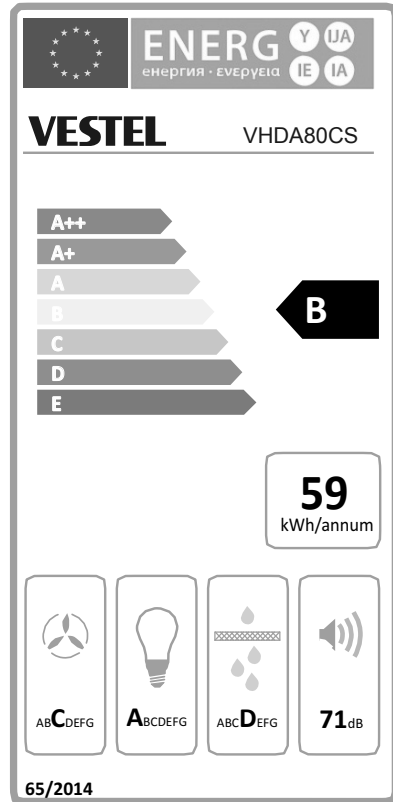
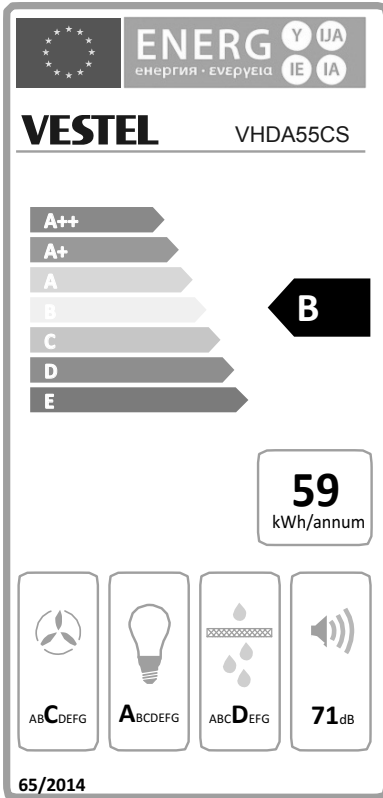
2.1 Technische Daten

Modellbezeichnung	VHDA55CS - VHDA80CS
Gerätebezeichnung	VESTEL Dunstabzugshaube
Betriebsleistung	193 W
Jährlicher Energieverbrauch	58,7 kWh
Stromverbrauch im abgeschalteten Zustand	0,48 W
Stromverbrauch im Standby-Modus	-
Fluidodynamischer Wirkungsgrad	22,9 FDE
Fluiddynamische Effizienzklasse	C
Schalleistung im Normalbetrieb	55 dB
Geräuschpegel bei maximaler Geschwindigkeit im Normalbetrieb	71 dB
Abzugsleistung im Normalbetrieb (max.)	607,2 m³/h
Luftstrom im Normalbetrieb	355 - 607,2 m³/h
Spannung/Frequenz	220-240V-50 Hz
Steckertyp	Schuko
Energieeffizienzklasse	B
Einbaubreite	55 cm
Leistungsstufen	3
Betriebstemperatur	-10 °C bis + 40 °C
Relative Luftfeuchtigkeit	10 %~95 % RLF
Beleuchtung	2 x 1,5 W LED
ILCOS D-Code Leuchte	DBS-2/65-H-120/33
LED-Module	Rechteckige Lampe; mit eingebautem Vorschaltgerät
Lichtleistung	34 Lux/W
Lichtleistungsstufe	A
Filtertyp	2 x Aluminiumfilter
Fettfilterungsleistung	75%
Effizienzklasse der Fettfilterung	D

2.2 Energieverbrauchskennzeichnung

VHDA55CS

VHDA80CS



2.3 Energie sparen

Auch wenn die Dunstabzugshaube effizient arbeitet, können Ihnen die folgenden Ratschläge dabei helfen, während des Betriebs zusätzlich Energie einzusparen:

- Achten Sie darauf, dass beim Kochen in der Küche für ausreichende Belüftung gesorgt ist. Ist im Abluftbetrieb der Dunstabzugshaube nur eine unzureichende Luftströmung vorhanden, kann das Gerät nicht effizient arbeiten und der Lärmpegel kann sich erhöhen.
- Verwenden Sie Ihr Kochgerät mit der niedrigstmöglichen Energieeinstellung. Dadurch werden weniger Kochdämpfe erzeugt, so, dass Sie die Dunstabzugshaube mit einer geringeren Leistung nutzen können und somit von einem geringeren Energieverbrauch profitieren.
- Überprüfen Sie vor dem Einschalten des Geräts immer die an der Dunstabzugshaube eingestellte Leistungsstufe. Verwenden Sie die Dunstabzugshaube nach Möglichkeit immer mit dem Schalter auf „I“. Diese Einstellung ist in den meisten Kochsituationen ausreichend.
- Vergessen Sie nicht, die Dunstabzugshaube nach Gebrauch abzuschalten.
- Reinigen Sie die Filter aus Metallgewebe regelmäßig entsprechend den Anweisungen. Wechseln Sie die Aktivkohlefilter regelmäßig entsprechend den Anweisungen. Stark verschmutzte Filter wirken sich negativ auf die Leistung und Effizienz aus.
- Achten Sie darauf, dass der Abluftkanal keine Knicke unter 90 Grad aufweist, da dies den Wirkungsgrad der Dunstabzugshaube beeinträchtigt.
- Schalten Sie den Dunstabzug bereits vor dem Kochen ein, damit sich ein ausreichend starker Luftstrom aufbauen kann.
- Wenn die Dunstabzugshaube im Umluftbetrieb (mit Aktivkohlefilter) genutzt wird, lassen Sie den Dunstabzug laufen, bis der Filter trocken ist.

3 Sicherheitshinweise

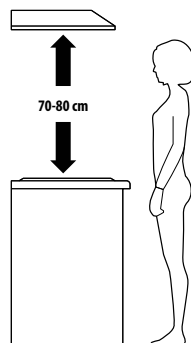
Bitte nehmen Sie sich etwas Zeit und lesen Sie die allgemeinen Sicherheitshinweise sorgfältig durch. Befolgen Sie alle Anweisungen. Auf diese Weise vermeiden Sie das Risiko von Bränden, Explosionen, Stromschlägen oder anderen Gefahren, die Sachschäden verursachen und/oder zu schweren oder sogar tödlichen Verletzungen führen können. Bitte stellen Sie sicher, dass jede Person, die das Produkt verwendet, diese Warnungen und Anweisungen gelesen hat und sie auch befolgt.

- Bitte lesen Sie alle Sicherheitshinweise und Anweisungen. Der Hersteller übernimmt keine Haftung für Sach- und Personenschäden, die durch unsachgemäße Handhabung oder Missachtung der Sicherheitshinweise verursacht werden. In solchen Fällen erlischt die Garantie.
- Bewahren Sie alle Sicherheitshinweise und Anweisungen zum Nachschlagen auf und geben Sie diese an nachfolgende Benutzer des Geräts weiter.
- Dieses Gerät ist für den häuslichen Gebrauch in Innenräumen bestimmt. Verwenden Sie es niemals im Freien.
- Halten Sie das Gerät von Feuchtigkeit fern.
- Verwenden Sie das Gerät nur innerhalb der angegebenen Leistungsgrenzen.
- Seien Sie stets achtsam und vorsichtig, bei allem was Sie tun. Verwenden Sie keine elektrischen Geräte, wenn es Ihnen an Konzentration oder Aufmerksamkeit mangelt oder Sie unter dem Einfluss von Drogen, Alkohol oder Medikamenten stehen. Auch ein kurzer Moment der Unachtsamkeit kann bei der Verwendung elektrischer Geräte zu schweren Unfällen und Verletzungen führen.
- Dieses Gerät ist nicht für den Gebrauch durch Personen (einschließlich Kinder) mit eingeschränkten körperlichen, sensorischen oder geistigen Fähigkeiten oder mangelnder Erfahrung und/oder Kenntnis bestimmt, es sei denn, diese werden von einer Person beaufsichtigt, die für deren Sicherheit verantwortlich ist oder ihnen entsprechende Anweisungen zur korrekten Verwendung des Produkts gibt. Kinder sollten beaufsichtigt werden, um sicherzustellen, dass sie nicht mit dem Gerät spielen.

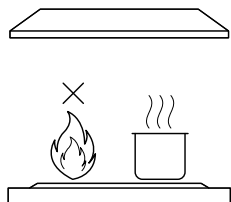
- Lassen Sie Kinder niemals unbeaufsichtigt mit dem Verpackungsmaterial alleine. Verpackungsmaterial ist für Kinder gefährlich, es besteht Erstickungsgefahr! Kinder unterschätzen solche Gefahren häufig. Halten Sie Kinder daher immer vom Verpackungsmaterial fern.
- Schützen Sie das Netzteil vor Verwendung durch Dritte (besonders Kinder). Bewahren Sie das Netzteil an einem trockenen, erhöhten oder verschlossenen Ort außerhalb der Reichweite von Kindern auf.
- Das Gerät darf nur von einem qualifizierten Elektriker installiert werden.
- Überprüfen Sie das Gerät und das Kabel vor der Installation auf mögliche Beschädigungen. Sollten sichtbare Schäden, ein starker Geruch oder eine übermäßige Überhitzung von Komponenten auftreten, trennen Sie das Gerät sofort vom Stromnetz und verwenden Sie es nicht mehr.
- Schließen Sie das Gerät an eine geeignete, ordnungsgemäß installierte und leicht zugängliche Netzsteckdose an. Achten Sie darauf, dass das Gerät jederzeit vom Stromnetz getrennt werden kann.
- Vergewissern Sie sich vor dem Anschließen an das Stromnetz, dass die örtliche Netzspannung mit der am Gerät angegebenen Leistung übereinstimmt.
- Das Gerät muss an eine fest installierte und geerdete Netzsteckdose (Wechselstrom) angeschlossen werden.
- Schützen Sie das Netzkabel vor Beschädigungen, Einklemmen oder Knicken und verlegen Sie es so, dass niemand darüber stolpern kann. Achten Sie insbesondere darauf, dass keine Schäden am Stecker und an der Stelle, an der das Kabel aus dem Gerät austritt, auftreten können.
- Ziehen Sie vor der Installation des Geräts alle Verbindungskabel ab.
- Das Gerät besitzt scharfe Kanten. Achten Sie darauf, insbesondere während der Installation und der Reinigung des Geräts.
- Installieren Sie das Gerät nicht über einem Herd mit hochstehender Grillvorrichtung.

- Wenn das Gerät über einem Kochgerät installiert wird, sollte folgender Mindestabstand zwischen der Auflagefläche des Kochgeräts und der untersten Kante der Dunstabzugshaube eingehalten werden:

- Gasherd: 70 cm
- Elektroherd: 70 cm
- Kohle- oder ölbetriebener Küchenherd: 80 cm

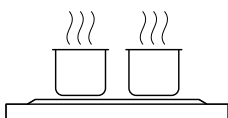
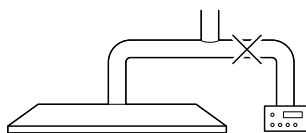


- Verwenden Sie ausschließlich die Originalschrauben. Andernfalls besteht die Gefahr eines Stromschlags.
- Lassen Sie keine offenen Flammen unter der Dunstabzugshaube brennen, um ein Überhitzen zu vermeiden.
- Legen Sie beim Kochen auf einem Gasherd immer Deckel auf die Töpfe und Pfannen.



- Verwenden Sie die Dunstabzugshaube niemals ohne Filter oder mit stark fettverschmutzten Filtern.
- Bei Betrieb des Geräts im Abluftmodus wird die Raumluft über die Dunstabzugshaube abgeführt. Sorgen Sie dafür, dass ausreichende Belüftungsmaßnahmen getroffen werden.
- Achten Sie auf ausreichende Belüftung im Raum für die Dunstabzugshaube sowie für andere Geräte, die eine Belüftung benötigen, wie beispielsweise Geräte, die Gas oder andere Brennstoffe verbrennen.

- Die Luft darf nicht in einen Rauchabzug geleitet werden, der für Abgase von Geräten verwendet wird, die Gas oder andere Brennstoffe verbrennen. Halten Sie sich an die örtlichen Vorschriften für die Ableitung von Abluft.



- Lassen Sie Bratpfannen während des Gebrauchs niemals unbeaufsichtigt, da sich überhitzte Fette oder Öle entzünden können.
- Das Gerät und seine offen zugänglichen Teile können während des Betriebs heiß werden. Geben Sie Acht und vermeiden Sie den Kontakt mit heißen Oberflächen.
- Nicht unter der Dunstabzugshaube flambieren.
- Achten Sie darauf, dass der Abluftkanal keine Knicke unter 90 Grad aufweist, da dies den Wirkungsgrad der Dunstabzugshaube beeinträchtigt.
- Wenn die Dunstabzugshaube gleichzeitig mit weiteren Geräten betrieben wird, die mit einer anderen Energie als Strom versorgt werden, darf der Unterdruck im Raum 4 Pa ($4 \times 10^{-5} \text{ bar}$) nicht überschreiten.
- Das Gerät sollte nach jedem Gebrauch vom Stromnetz getrennt werden, um eine Gefährdung von Mensch und Haustieren auszuschließen.
- Ziehen Sie stets am Stecker, nicht am Kabel. Berühren Sie einen Netzstecker niemals mit nassen Händen.
- Trennen Sie das Gerät vor dem Reinigen oder vor dem Auswechseln einer Lampe immer vom Stromnetz.
- Verwenden Sie keine Reinigungstücher oder Chemikalien, da diese die Oberfläche des Gerätes beschädigen könnten. Wischen Sie das Gehäuse mit einem feuchten Tuch ab. Elektrische/Elektronische Bauteile sollten nicht gereinigt werden.

- Wartung und Inspektion sollten regelmäßig durchgeführt werden. Stellen Sie die Verwendung des Geräts bei sichtbaren Beschädigungen, starkem Geruch oder übermäßiger Überhitzung von Geräteteilen unverzüglich ein.
- Reinigen Sie das Gerät entsprechend den Anweisungen. Andernfalls besteht Brandgefahr.
- Versuchen Sie keinesfalls das Gerät zu öffnen, zu modifizieren oder zu reparieren. Lassen Sie das Gerät nicht fallen, durchstoßen oder zerbrechen Sie es nicht und setzen Sie es keinem hohen Druck aus.
- Trennen Sie alle Stromkreise vom Gerät, bevor Sie auf Anschlussklemmen zugreifen.
- Umbauten des Geräts und technische Modifikationen sind nicht gestattet.
- Ist das Stromkabel beschädigt, muss es von einem qualifizierten Elektriker repariert werden. Alle örtlichen Vorschriften sind einzuhalten.

4 Installation

GEFAHR

- Das Gerät darf nur von einem qualifizierten Elektriker installiert werden.
- Sie sollten das Gerät vor der Installation auf Beschädigungen prüfen. Bei Transportschäden wenden Sie sich bitte umgehend an das Transportunternehmen. Das Gerät wurde vor der Auslieferung auf Funktionstüchtigkeit überprüft.
- Verwenden Sie ausschließlich die Originalschrauben. Andernfalls besteht die Gefahr eines Stromschlags.

4.1 Gerät auspacken und Packungsinhalt prüfen

4.1.1 Lieferumfang Modell VHDA55CS

Prüfen Sie, ob die Verpackung die folgenden Bestandteile enthält:

- 1 x Dunstabzugshaube
- 2 x Auslässe mit V-Klappen
- 7 x Schrauben (ST4 x 30 mm)
- 7 x 8 mm Dübel
- 1 x Aufhängung
- 1 x inneres Kaminelement
- 1 x äußeres Kaminelement
- 1 x Halterung für das innere Kaminelement
- 1 x Halterung für das äußere Kaminelement

4.1.2 Lieferumfang Modell VHDA80CS

Prüfen Sie, ob die Verpackung die folgenden Bestandteile enthält:

- 1 x Dunstabzugshaube
- 2 x Auslässe mit V-Klappen
- 7 x Schrauben (ST4 x 30 mm)
- 7 x 8 mm Dübel
- 1 x Aufhängung

- 1 x inneres Kaminelement
- 1 x äußeres Kaminelement
- 1 x Halterung für das innere Kaminelement
- 1 x Halterung für das äußere Kaminelement

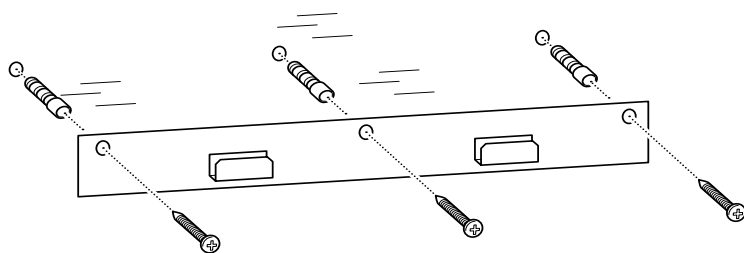
4.2 Montage des Produkts

Benötigtes Werkzeug:

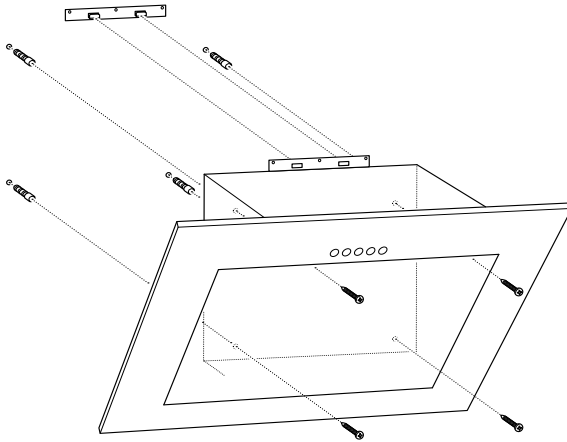
- Bleistift
- Bohrer (8 mm)
- Kreuzschlitzschraubendreher
- Wasserwaage

Montage des Produkts:

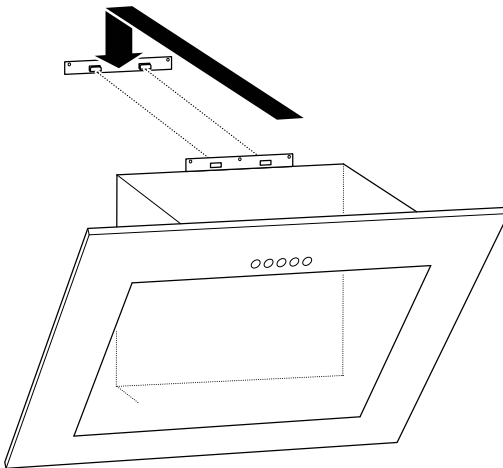
1. Vergewissern Sie sich, dass das **Stromkabel** von der Steckdose getrennt ist.
2. Bestimmen Sie die Position der vier Bohrlöcher an der Wand. **HINWEIS**
Zwischen der Auflagefläche des Küchengeräts und der Unterkante der Dunstabzugshaube muss der folgende Mindestabstand eingehalten werden:
 - a. Gasherd: 70 cm
 - b. Elektroherd: 70 cm
 - c. Kohle- oder ölbetriebener Küchenherd: 80 cm
3. Bohren Sie mit dem 8 mm Bohrer vier Löcher in die Wand.
4. Anschließend die drei **Dübel** einsetzen.
5. Montieren Sie nun die **Aufhängung** mit den drei **ST4 x 30 mm Schrauben** in den Dübeln.



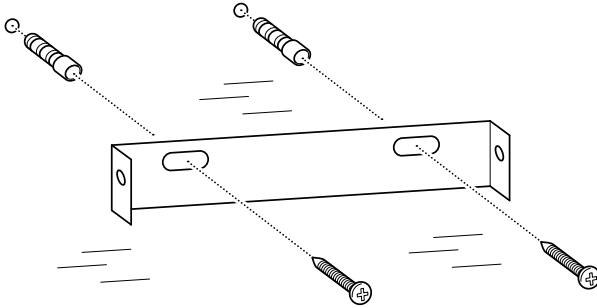
6. Bohren Sie mit dem 8 mm Bohrer vier weitere Löcher in die Wand. Setzen Sie anschließend die **vier Dübel** ein.



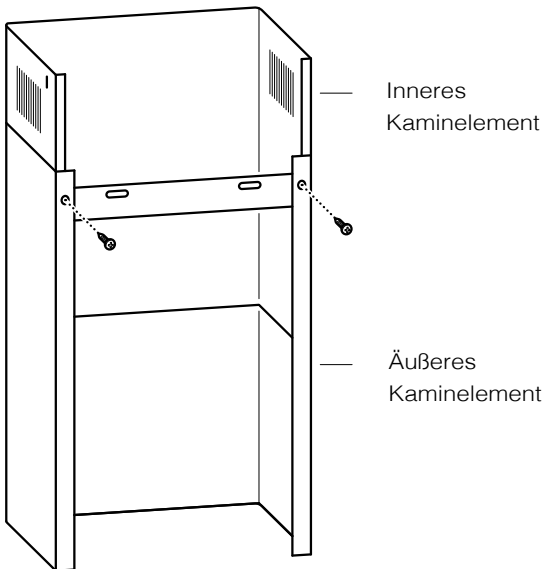
7. Hängen Sie die **Dunstabzugshaube** in die **Aufhängung** ein.



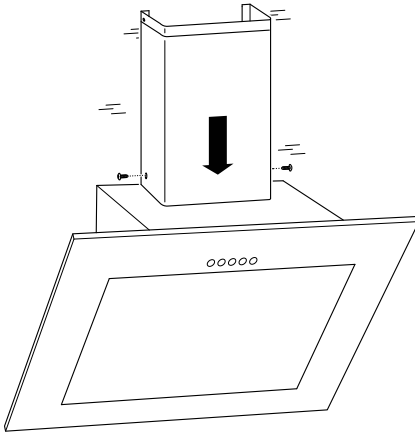
8. Befestigen Sie die **Halterung für das innere Kaminelement** mit zwei **ST4 x 40 mm** Schrauben und **Dübeln** an der Wand.



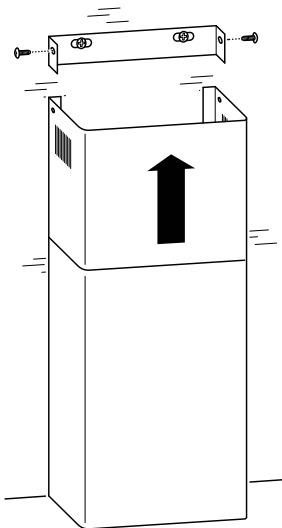
9. Montieren Sie nun die **Halterung des äußeren Kaminelements** mit zwei **ST4 x 8 mm** Schrauben am **äußeren Kaminelement**. Vergewissern Sie sich, dass sich das **innere Kaminelement** nach oben schieben lässt.



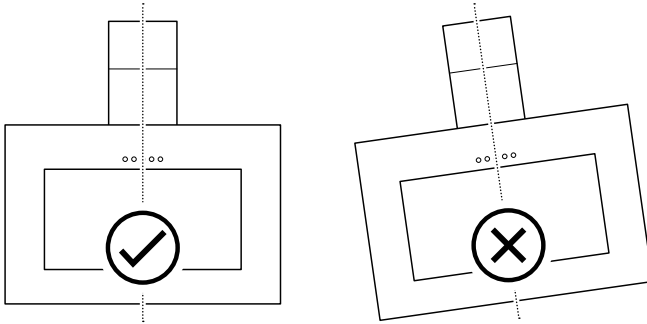
10. Setzen Sie den **Kamin** auf die **Dunstabzugshaube**. Montieren Sie nun die **das äußere Kaminelement** mit zwei **ST4 x 8 mm Schrauben** an der **Dunstabzugshaube**.



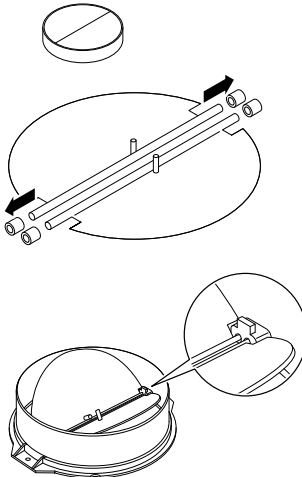
11. Schieben Sie das **innere Kaminelement** nach oben. Montieren Sie nun das **innere Kaminelement** mit zwei **ST4 x 8 mm Schrauben** an der **Halterung des inneren Kaminelements**.



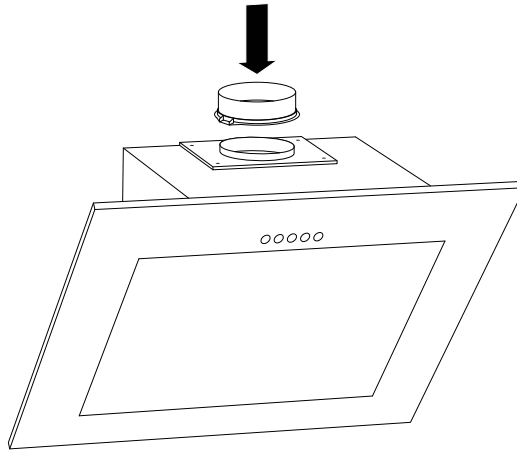
12. Schließen Sie den **Netzstecker** an einer geerdeten Wandsteckdose an.
13. Kontrollieren Sie mit einer **Wasserwaage**, ob die **Dunstabzugshaube** horizontal ausgerichtet ist.



14. Bei geeigneten Modellen verwenden Sie die vier **ST4 x 30 mm Schrauben**, um die **Dunstabzugshaube** an der Wand zu fixieren. Die **Schrauben** festziehen.
15. Wählen Sie eine der folgenden Optionen:
 - Bei Verwendung der **Dunstabzugshaube ohne** Erweiterungsrohr (Umluft):
 - Vergewissern Sie sich, dass der **Kohlefilter** eingesetzt wurde.
 - Bei Verwendung der **Dunstabzugshaube mit** einem Erweiterungsrohr:
 - a. Vergewissern Sie sich, dass der **Kohlefilter** entfernt wurde.
 - b. Befestigen Sie die beiden **V-Klappen** am **Auslass**.



- c. Entfernen Sie die **Abdeckung der Abluftöffnung** an der Oberseite der **Dunstabzugshaube**, indem Sie diese gegen den Uhrzeigersinn drehen.
- d. Befestigen Sie nun den **Auslass** an der **Dunstabzugshaube**.



HINWEIS


- Verwenden Sie nur Emaille, Aluminium, flexible Rohre oder nicht brennbare Materialien mit einem Innendurchmesser von 120-150 mm.
- Halten Sie Erweiterungsrohre möglichst kurz und gerade.
- Der Durchmesser des Erweiterungsrohrs darf nicht verringert werden.
- Bei Verwendung eines Erweiterungsrohrs ist das betreffende Rohr immer ausgezogen einzubauen, um Druckverluste zu minimieren.
- Bei Nichtbeachtung dieser Hinweise wird die Leistung der Dunstabzugshaube beeinträchtigt und die Geräuschentwicklung erhöht.
- Schließen Sie das Rohrsystem der Dunstabzugshaube nicht an eine bestehende Lüftungsanlage an, die für andere Geräte verwendet wird.
- Der Bogenwinkel des Erweiterungsrohrs sollte nicht kleiner als 120° sein.
- Richten Sie die Dunstabzugshaube nach dem Einbau waagrecht aus, um Fettansammlungen an einer Seite zu vermeiden.
- Vergewissern Sie sich, dass das Erweiterungsrohr den einschlägigen Normen entspricht und feuerhemmend ist.

5 Verwendung der Dunstabzugshaube






VORSICHT

- Berühren Sie das Licht nicht für die Dauer von 30 Minuten nach Gebrauch des Geräts.
- Decken Sie die Lampe nicht mit wärmeisolierenden Stoffen oder anderen Materialien ab.

Verwendung des Produkts:

1. Vergewissern Sie sich, dass der Netzstecker an einer geerdeten Steckdose angeschlossen ist.
2. Drücken Sie auf das  Symbol. Das Licht geht an. **HINWEIS** Schalten Sie das Licht nur ein, wenn Sie das Gerät nutzen. Schalten Sie das Licht nicht ein, um den Raum zu beleuchten.



3. Die Dunstabzugshaube einschalten:
 - Drücken Sie , um die Dunstabzugshaube einzuschalten.
 - Drücken Sie , um die Abzugsleistung zu erhöhen.
 - Drücken Sie , um die Abzugsleistung zu verringern.
4. Drücken Sie , um die Dunstabzugshaube abzuschalten.
5. Drücken Sie , um das Licht abzuschalten.

6 Wartung und Reinigung

6.1 Reinigung des Geräts

WARNUNG

- Vergessen Sie nicht, das Gerät abzuschalten.
- Ziehen Sie vor der Reinigung des Geräts den Netzstecker aus der Steckdose.
- Lassen Sie das Gerät und seine Bestandteile vor dem Reinigen immer abkühlen.
- Verwenden Sie keine Reinigungstücher, Chemikalien oder Alkohol, da diese die Oberfläche des Gerätes beschädigen könnten. Elektrische/elektronische Bauteile dürfen nicht gereinigt werden.
- Verwenden Sie keine scharfen oder korrosiven Reinigungsmittel. Verwenden Sie keine scheuernden Reinigungsmittel oder alkalische Geschirrspülmittel! (pH-Wert über 7)
- Wartung und Inspektion sollten regelmäßig durchgeführt werden. Stellen Sie die Verwendung des Geräts bei sichtbaren Beschädigungen, starkem Geruch oder übermäßiger Überhitzung von Geräteteilen unverzüglich ein.
- Reinigen Sie das Gerät entsprechend den Anweisungen. Andernfalls besteht Brandgefahr.
- Verwenden Sie keinen Dampfreiniger. GEFAHR EINES STROMSCHLAGS!

Reinigung des Geräts:

Aufgabe	Häufigkeit
Reinigen Sie die Edelstahloberfläche mit einem weichen Tuch und etwas lauwarmem Wasser. Sie können dazu auch eine für Edelstahl geeignete Reinigungsflüssigkeit verwenden. HINWEIS Achten Sie darauf, dass Sie Edelstahl stets in Richtung der Oberflächenkörnung abwischen, um unschöne Kratzer zu vermeiden.	Wöchentlich
Reinigen Sie das Bedienfeld mit einem weichen Tuch und warmem Wasser. Vergewissern Sie sich vor dem Reinigen, dass das Tuch sauber und nicht zu nass ist. Überschüssige Feuchtigkeit mit einem trockenen, weichen Tuch abwischen.	Wöchentlich
Reinigen Sie die Metallfilter	Monatlich (siehe Reinigung der Filter aus Metallgewebe)
Reinigen Sie den Aktivkohlefilter	Alle 3 bis 6 Monate (siehe Austausch des Aktivkohlefilters)

6.2 Reinigung des Metallfilters

Metallfilter reinigen:

1. Nehmen Sie den Metallfilter heraus.
2. Reinigen Sie den Filter auf eine der folgenden Arten:
 - Reinigung von Hand (max. 30 °C):
 - a. Weichen Sie den Filter etwa 3 Minuten in Wasser mit etwas mildem, nicht korrosivem, fettlösendem Reinigungsmittel ein. **HINWEIS** Wir raten von der Verwendung von Klarspüler ab. Waschen Sie den Filter getrennt von Geschirr und Küchenutensilien.
Reinigen Sie den Filter vorsichtig mit einer weichen Bürste. **HINWEIS**

Üben Sie nicht zu viel Druck aus, um eine Beschädigung des Filters zu vermeiden. Der Filter kann sich grau verfärben. Dies ist vollkommen normal und fällt nicht unter die Garantieleistung.

- Reinigung in der Spülmaschine (max. 30 °C):
 - a. Geben Sie den Filter in die Spülmaschine und schalten Sie ein Programm mit einem milden, nicht korrosiven, fettlösenden Reinigungsmittel ein. **HINWEIS** Wir raten von der Verwendung von Klarspüler ab. Waschen Sie den Filter getrennt von Geschirr und Küchenutensilien. Der Filter kann sich grau verfärben. Dies ist vollkommen normal und fällt nicht unter die Garantieleistung.
- 3. Lassen Sie den Filter geschützt vor direkter Sonneneinstrahlung an der Luft trocknen.
- 4. Setzen Sie den Filter anschließend wieder richtig ein.

6.3 Aktivkohlefilter auswechseln

Ein Aktivkohlefilter beseitigt Gerüche, wenn kein Anschluss der Dunstabzugshaube an ein Abluftrohr möglich ist. **HINWEIS** Aktivkohlefilter sollten weder gereinigt noch gewaschen werden. Wechseln Sie die Kohlefilter daher alle 3 bis 6 Monate aus.

Um den Aktivkohlefilter auszutauschen:

1. Ziehen Sie den Netzstecker aus der Steckdose.
2. Nehmen Sie den Metallfilter heraus.
3. Wechseln Sie die Aktivkohlefilter aus.
4. Setzen Sie den Metallfilter wieder ein.
5. Schließen Sie den Stecker an der Wandsteckdose an.

7 Fehlersuche

7.1 Problem finden und beheben

⚠ GEFAHR

- Reparaturen an der Elektrik dürfen nur durch einen qualifizierten Elektriker erfolgen. Alle örtlichen Vorschriften sind einzuhalten. Sollten Unklarheiten oder Zweifel bestehen, wenden Sie sich bitte an den Hersteller.
- Trennen Sie vor dem Öffnen des Geräts alle Verbindungskabel vom Stromnetz.

Fehler	Ursache	Lösung
Das Licht lässt sich anschalten, aber der Motor funktioniert nicht	Lüfterschalter deaktiviert	Den Ein/Aus-Schalter auf „I“ oder „II“ stellen
	Lüfterschalter defekt	Wenden Sie sich an den Kundendienst
	Motor defekt	Wenden Sie sich an den Kundendienst
Sowohl Licht als auch Motor funktionieren nicht	Sicherung ist defekt	Die Sicherung zurücksetzen/ austauschen
	Stromversorgung locker oder unterbrochen	Den Stecker an einer Wandsteckdose anschließen
Öl läuft aus	Rückschlagklappe und Abluftrohr wurden nicht richtig abgedichtet	Die Rückschlagklappe ausbauen und mit Dichtmittel abdichten
	Leckage zwischen Teilstück und Abdeckung	Das Teilstück ausbauen und mit Dichtmittel abdichten
Das Licht funktioniert nicht	Das Leuchtmittel ist defekt	Das Leuchtmittel austauschen (siehe 7.2 Leuchtmittel auswechseln)

Zu wenig Saugkraft/ es wird nicht ausreichend Luft angesaugt	Der Abstand zwischen Dunstabzugshaube und Kochgerät ist zu groß	Achten Sie darauf, dass der Abstand zwischen Dunstabzugshaube und Kochgerät 70-80 cm nicht überschreitet
Die Dunstabzugshaube ist nicht waagrecht ausgerichtet	Die Schrauben wurden nicht fest genug angezogen	Die Schrauben festziehen und die Dunstabzugshaube waagrecht ausrichten

7.2 Leuchtmittel auswechseln

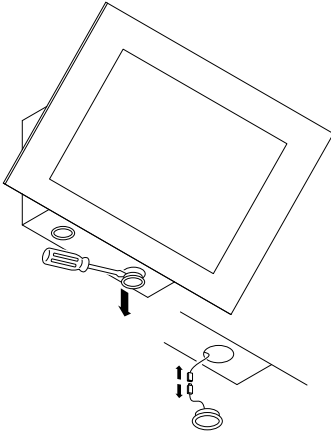
GEFAHR

- Leuchtmittel dürfen nur von einem qualifizierten Elektriker ausgewechselt werden.
- Trennen Sie vor dem Öffnen des Geräts alle Verbindungskabel vom Stromnetz.
- Verbrennungsgefahr! Lassen Sie die Lampe vor dem Auswechseln immer abkühlen.
- Verwenden Sie immer Handschuhe oder ein Tuch, um den direkten Kontakt mit Ihren Händen zu vermeiden. Direkter Kontakt kann die Lebensdauer der Lampe verkürzen.

Um die Lampe auszutauschen:

1. Vergessen Sie nicht, das Gerät abzuschalten.
2. Ziehen Sie den Netzstecker aus der Steckdose.
3. Drücken Sie auf die Filterarretierung und nehmen Sie den Filter heraus.

4. Wechseln Sie die Lampe aus. Verwenden Sie unbedingt das folgende Leuchtmittel: AC 220 V-240 V~50 Hz
Max. 2 W LED; ILCOS D Code: DBS-2/65-H-120/33.



5. Setzen Sie den Metallfilter wieder ein.
6. Schließen Sie den Stecker an der Wandsteckdose an.

8 Demontage und Entsorgung



Die Symbole auf dem Produkt, dem Zubehör oder der Verpackung weisen darauf hin, dass dieses Gerät nicht mit dem Hausmüll entsorgt werden darf, sondern an einer speziellen Sammelstelle abgegeben werden muss! Entsorgen Sie das Gerät an einer Sammelstelle für das Recycling von Elektro- und Elektronik-

Altgeräten, wenn Sie innerhalb der EU oder in einem anderen europäischen Land leben, das über Entsorgungssysteme zur getrennten Sammlung von Elektro- und Elektronik-Altgeräten verfügt. Mit der korrekten Entsorgung des Geräts tragen Sie dazu bei, mögliche Umwelt- und Gesundheitsrisiken zu vermeiden, die durch eine unsachgemäße Behandlung von Altgeräten verursacht werden können. Die Wiederverwertung von Materialien trägt zur Erhaltung der natürlichen Ressourcen bei. Entsorgen Sie daher Ihre Elektro- und Elektronik-Altgeräte nicht im Hausmüll.

Die Umverpackung besteht aus umweltfreundlichen Materialien, die in Ihrem Wertstoffhof vor Ort entsorgt werden können. Durch eine ordnungsgemäße Entsorgung der Verpackungen und Verpackungsabfälle tragen Sie dazu bei, mögliche Gefahren für die Umwelt und die Gesundheit zu vermeiden. Das Symbol auf der Außenverpackung zeigt an, dass die Verpackung aus Pappe (PAP) besteht.

8.1 Dunstabzugshaube demontieren

Die Dunstabzugshaube demontieren:

1. Stellen Sie sicher, dass der **Ein/Aus-Schalter** auf „0“ steht.
2. Ziehen Sie den Netzstecker aus der Steckdose.
3. Nehmen Sie die Dunstabzugshaube von der Wand oder aus dem Schrank.
4. Entfernen Sie die **Filter**. Entsorgen Sie die Filter an einer Sammelstelle für das Recycling von Elektro- und Elektronik-Altgeräten.
5. Entfernen Sie den Motor. Entsorgen Sie den Motor an einer Sammelstelle für das Recycling von Elektro- und Elektronik-Altgeräten.
6. Die restlichen Bestandteile Ihrer Dunstabzugshaube können Sie bei Ihrem Wertstoffhof vor Ort entsorgen.

9 Garantie

Wenn Sie Fragen zu unserem Service haben, kontaktieren Sie uns bitte telefonisch unter:

+49 89 21129 555

Oder schreiben Sie uns eine E-Mail:

hl-weiss@vestel-germany.de

Die Herstellergarantie gilt 24 Monate ab dem Kaufdatum. Die Garantie erlischt, wenn der Defekt auf eine der folgenden Ursachen zurückzuführen ist:

- Gewalteinwirkung von außen
- Unsachgemäße Wartung
- Nichtbeachtung der Bedienungsanleitung
- Beschädigung durch Blitzschlag

Vertrieben von:

VESTEL Germany GmbH

Parkring 6

85748 Garching b. München

Deutschland

www.vestel-germany.de

Table of Contents

1	Introduction	30
1.1	Intended use	31
1.2	Safety symbols used in this manual	31
2	Description of the cooker hood	32
2.1	Technical data	32
2.2	Energy label	33
2.3	How to save energy	34
3	Safety instructions	35
4	Installation	39
4.1	Unpacking and checking the contents	39
4.1.1	Contents of the VHDA55CS	39
4.1.2	Contents of the VHDA80CS	39
4.2	How to install the product	40
5	Using the cooker hood	46
6	Maintenance and cleaning	47
6.1	Cleaning the appliance	47
6.2	Cleaning the mesh filter	48
6.3	Replacing the active carbon filter	48
7	Troubleshooting	50
7.1	Problem finding	50
7.2	Replacing the lamp	51
8	Dismantling and disposal	52
8.1	Dismantling the cooker hood	52
9	Warranty	53

1 Introduction

Congratulations on the purchase of your new product. You have bought a high quality product. These instructions are part of this product. They contain important information regarding safety, use and disposal for the installer and user of the product. Please familiarise yourself with all information prior to using your product. Use the product only as described and for the specified applications. When transferring the product to a third party make sure to also supply all instructions and other relevant documents.

If you have any questions, require further information or wish to order more copies of these installation and operating instructions, please contact:

VESTEL Germany

Parkring 6 (Business Campus)
85748 Garching b. München
Germany

T +49 89 21129 555

F +49 89 55295-2000

E hl-weiss@vestel-germany.de

W www.vestel-germany.de

1.1 Intended use

This product is intended to be used as a domestic appliance to extract vapours and remove odours from cooking environments. This product is intended for private, non-commercial use. The product may only be used in domestic or similar working and residential environments. This product is not intended for outdoor use. The product must be used in accordance with the instructions provided in this manual. All uses other than those described in this manual shall be considered inappropriate uses.

In these user instructions the cooker hood is also called the 'appliance'.

1.2 Safety symbols used in this manual

DANGER

This symbol is used to indicate an imminently hazardous situation which, if not avoided, will result in death or serious injury.

WARNING

This symbol is used to indicate a potentially hazardous situation which, if not avoided, could result in death or serious injury.

CAUTION

This symbol is used to indicate a potentially hazardous situation which, if not avoided, could result in minor or moderate injury.

NOTICE

This symbol is used to indicate a situation which, if not avoided, could result in damage to the appliance.

2 Description of the cooker hood

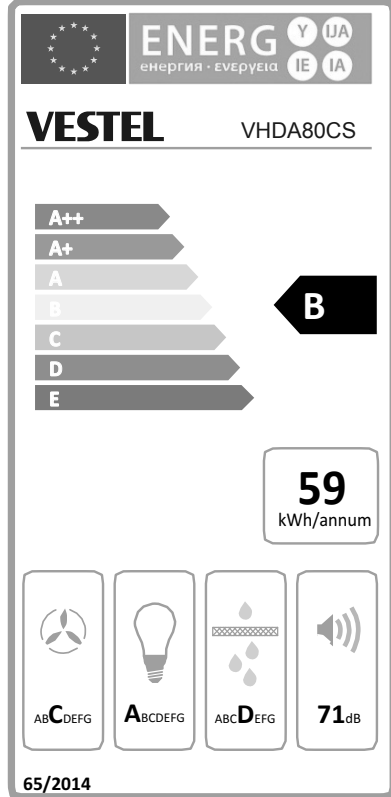
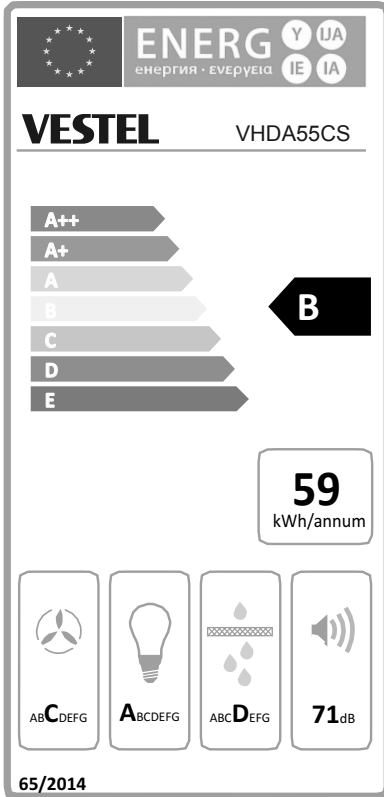
2.1 Technical data

Model identification code	VHDA55CS - VHDA80CS
Appliance name	VESTEL Cooker Hood
Operating power	193 W
Energy consumption per year	58.7 kWh
Off-mode power consumption	0.48 W
Stand-by mode power consumption	-
Fluid dynamic efficiency	22.9 FDE
Fluid dynamic efficiency class	C
Normal mode acoustic power	55 dB
Noise level at maximum speed in normal use	71 dB
Extraction rate in normal use (max)	607.2 m ³ /h
Normal mode airflow	355 - 607.2 m ³ /h
Voltage/Frequency	220-240V-50Hz
Plug type	Schuko
Energy Efficiency Class	B
Installation width	55cm
Speed	3
Operating temperature	-10 °C to + 40 °C
Relative humidity	10 %~95 % RH
Power lamp	2 * 1.5 W LED
ILCOS D code light	DBS-2/65-H-120/33
LED modules	Self-ballasted; square lamp
Light efficiency	34 lux/W
Light efficiency class	A
Filter type	2 x aluminium filters
Grease filtering efficiency	75%
Grease filtering efficiency class	D

2.2 Energy label

VHDA55CS

VHDA80CS



2.3 How to save energy

Although the cooker hood operates efficiently, the following will help you to save even more energy during use:

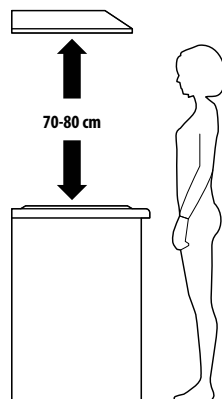
- Ensure that there is sufficient ventilation in the kitchen when cooking. If there is insufficient air flow when the cooker hood is in extraction mode, the appliance cannot operate efficiently and this may increase noise levels.
- Use your cooking appliance at the lowest energy setting possible. This will generate less cooking vapours, so you can use a lower cooker hood power level and therefore benefit from reduced energy consumption.
- Always check the power level selected on the cooker hood before turning on the appliance. If possible, always use the cooker hood with the switch in the "I" position. This setting is generally sufficient in the majority of cooking situations.
- Make sure you switch off the cooker hood after use.
- Clean the mesh filters frequently and according to the instructions. Replace the active carbon filters frequently and according to the instructions. Heavily soiled filters have a negative impact on performance and efficiency.
- Make sure the ducting has no bends sharper than 90 degrees as this will reduce the efficiency of the cooker hood.
- Switch on the cooker before you start the cooking, so the air flow has time to establish itself.
- When the cooker hood is used in recirculation mode (with active carbon filter), keep the hood switched on until the filter is dry.

3 Safety instructions

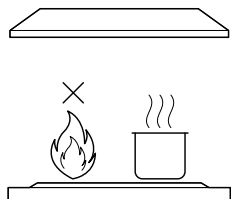
Please take the time and read these general safety instructions carefully. Follow all the instructions. This will help you avoid the risk of fire, explosions, electric shocks or other hazards that may result in damage to property and/or severe or fatal injuries. Please ensure that everyone who uses the appliance has read and followed these warnings and instructions.

- Please read all the safety information and the instructions. The manufacturer accepts no liability for any material damage or personal injury caused by incorrect handling or non-compliance with the safety instructions. In such cases, the warranty will be voided.
- Keep all safety information and instructions for future reference and pass them on to subsequent users of the appliance.
- The appliance is intended for domestic and indoor use only. Never use outdoors.
- Keep the appliance away from moisture.
- Use the appliance within the specified performance limits.
- Be vigilant at all times, and always be aware of what you are doing. Do not use electrical equipment whenever your concentration or awareness is poor or you are under the influence of drugs, alcohol or medication. Even a moment of inattentiveness can lead to serious accidents and injuries when using electrical equipment.
- This appliance is not intended for use by persons (including children) with restricted physical, sensory or intellectual capabilities or a lack of experience and/or knowledge, unless they are supervised by a person who is responsible for their safety or provides them with instructions on how to use the appliance. Children should be supervised in order to ensure that they do not play with the appliance.
- Never leave children unattended with the packaging material. The packaging material represents a danger of suffocation. Children frequently underestimate the dangers. Always keep children away from the packaging material.

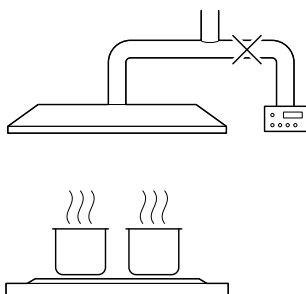
- Protect the mains adapter from use by third parties (particularly children). Keep the mains adapter in a dry, elevated or locked location away from children.
- The appliance may only be installed by a qualified and trained electrician.
- Check the appliance and cable for any damage before installation. If there is any visible damage, a strong odour or excessive overheating of components, unplug all the connections immediately and stop using the appliance.
- Connect the appliance to a suitable, properly installed and easily accessible mains power socket. Make sure the appliance can be disconnected from the mains at all times.
- Prior to connecting to the mains, make sure your local mains voltage matches the rating indicated on the appliance.
- The appliance must be connected to a permanent and earthed AC wall socket.
- Protect the mains cord from being damaged, pinched or buckled and position it in a way that people cannot trip over the cord. It is particularly important to ensure that damage is avoided to the plug and at the point where the cord exits from the appliance.
- Unplug all connections before installing the appliance.
- The appliance has sharp edges. Pay attention to these, especially during installation and cleaning.
- Do not install the appliance above a cooker with a high level grill.
- When the appliance is installed above a cooking appliance, the minimum distance between the supporting surface of the cooking appliance and the lowest part of the cooker hood should be:
 - Gas cookers: 70 cm
 - Electric cookers: 70 cm
 - Coal or oil cookers: 80 cm



- Use only original screws. Failure to do so may be associated with a risk of electrocution.
- Never leave naked flames under the cooker hood to avoid overheating.
- Always put lids on pots and pans when cooking on a gas cooker.



- Do not use the cooker hood without the filters or when the filters are excessively greasy.
- When the appliance is in extraction mode, air in the room will be removed by the cooker hood. Make sure that proper ventilation measures are taken.
- Make sure there is sufficient ventilation in the room for the cooker hood, but also for other appliances that need ventilation, such as appliances burning gas or other fuels.
- The air may not be discharged into a flue that is used for exhaust fumes from appliances burning gas or other fuels. Ensure compliance with local regulations on the discharge of air.



- Do not leave frying pans unattended during use because overheated fats or oils could catch fire.
- The appliance and its accessible parts can become hot during operation. Be careful and avoid touching hot surfaces.

- Do not flambé under the cooker hood.
- Make sure the ducting has no bends sharper than 90 degrees as this will reduce the efficiency of the cooker hood.
- When the cooker hood and other appliances supplied with energy other than electricity are simultaneously in operation, the negative pressure in the room may not exceed 4 Pa (4 x 10⁻⁵ bar).
- After each use the appliance should be disconnected from the mains to ensure that it does not represent a risk to humans and domestic animals.
- Always grasp the plug, not the cord itself. Never touch a mains plug with wet hands.
- Unplug all power connections before cleaning the appliance or before replacing a lamp.
- Do not use wipes or chemicals as these could damage the surface. Wipe the housing with a damp cloth. Electrical/electronic parts should not be cleaned.
- Maintenance and inspection should be undertaken on a frequent basis. If there is any visible damage, a strong odour or excessive overheating of components, stop using the appliance.
- Clean the appliance in accordance with instructions. Failure to do so may result in a risk of fire.
- Do not attempt to open, modify or repair the appliance. Do not drop, puncture, break or expose to high pressure.
- Before obtaining access to terminals, all power circuits must be disconnected.
- Alterations to the appliance and technical modifications are not permitted.
- If the power cord is damaged, the repair must be undertaken by a qualified electrician. All local regulations must be followed.

4 Installation

DANGER

- The appliance may only be installed by a qualified and trained electrician.
- Before you install the appliance, you should check it for damage. If damage has occurred during transport, please inform the manufacturer immediately. The appliance has been tested to ensure proper functioning before delivery.
- Use only original screws. Failure to do so may be associated with a risk of electrocution.

4.1 Unpacking and checking the contents

4.1.1 Contents of the VHDA55CS

Check to ensure the package contains the following items:

- 1 x cooker hood
- 2 x outlet with v-flaps
- 7 x screws (ST4 x 30mm)
- 7 x 8mm wall plugs
- 1 x suspension bracket
- 1 x inner chimney
- 1 x outer chimney
- 1 x inside chimney bracket
- 1 x outside chimney bracket

4.1.2 Contents of the VHDA80CS

Check to ensure the package contains the following items:

- 1 x cooker hood
- 2 x outlet with v-flaps
- 7 x screws (ST4 x 30mm)
- 7 x 8mm wall plugs
- 1 x suspension bracket
- 1 x inner chimney

- 1 x outer chimney
- 1 x inside chimney bracket
- 1 x outside chimney bracket

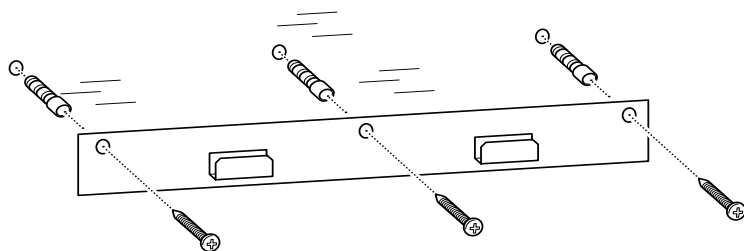
4.2 How to install the product

Tools required:

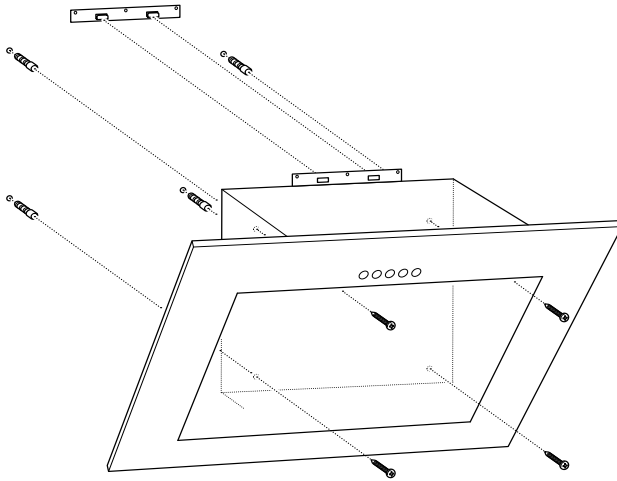
- Pencil
- Drill (8mm)
- Crosshead screwdriver
- Spirit level

To install the product:

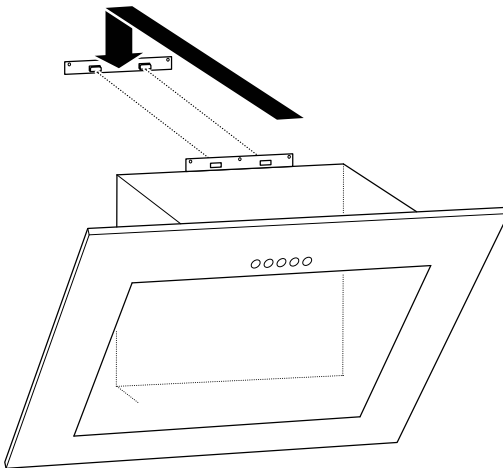
1. Make sure that the **power cable** is disconnected from the wall socket.
2. Determine the position of the four holes on the wall. **NOTICE** The minimum distance between the supporting surface of the cooking appliance and the lowest part of the cooker hood must be:
 - a. Gas cookers: 70 cm
 - b. Electric cookers: 70 cm
 - c. Coal or oil cookers: 80 cm
3. Drill the four holes in the wall with the 8 mm drill.
4. Insert the three **wall plugs**
5. Attach the **suspension bracket** to the wall plugs with the three **ST4 x 30mm screws**.



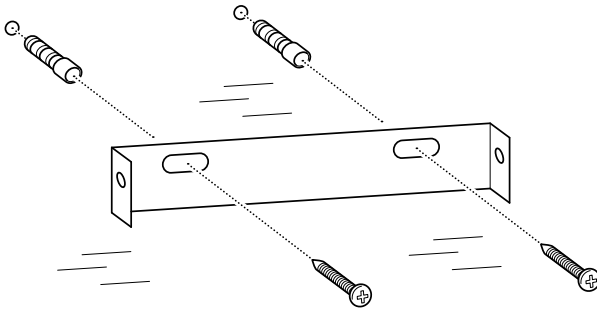
6. Drill four additional holes in the wall with the 8mm drill. Insert the four **wall plugs**.



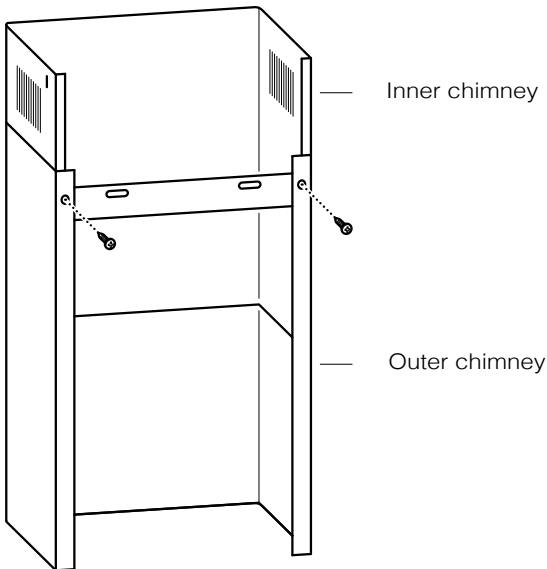
7. Put the **cooker hood** on the **suspension bracket**.



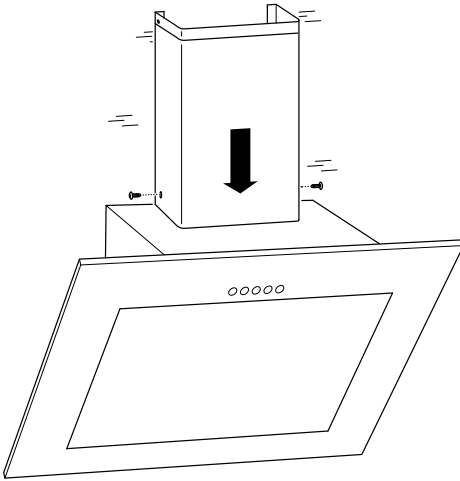
8. Attach **inside chimney bracket** on the wall with two **ST4 x 40mm** screws and **wall plugs**.



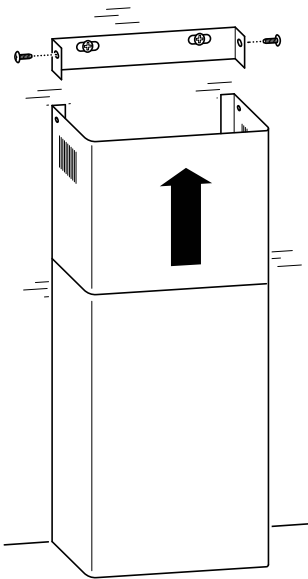
9. Attach the **outside chimney bracket** on the **outside chimney** with two **ST4 x 8mm** screws. Make sure that the **inside chimney** can be moved upward.



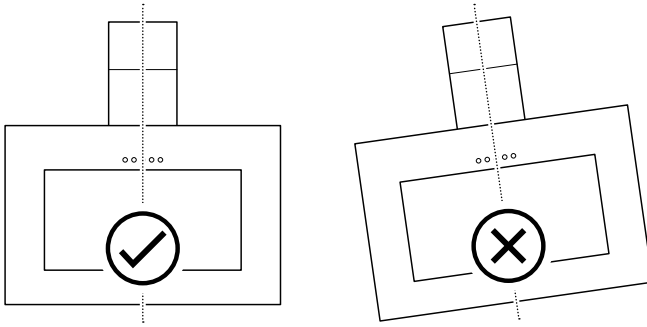
10. Put the **chimney** on the **cooker hood**. Attach the **outside chimney** to the **cooker hood** with two **ST4 x 8mm screws**.



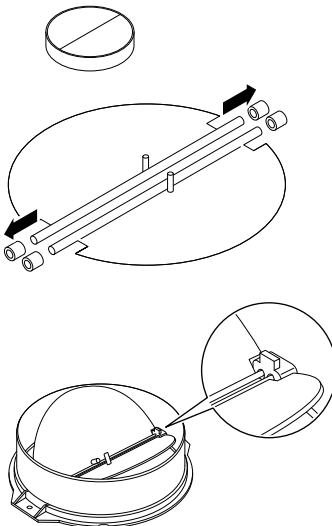
11. Move the **inside chimney** upwards. Attach the **inside chimney** to the **inside chimney bracket** with two **ST4 x 8mm screws**.



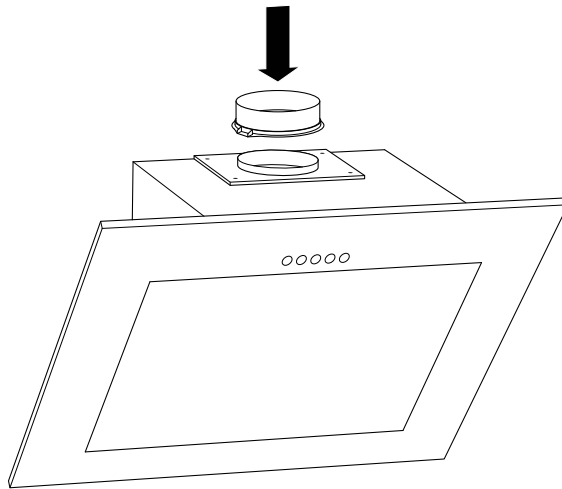
12. Connect the **power plug** to an earthed wall socket.
13. Use a **spirit level** to make sure that the **cooker hood** is horizontal.



14. For inclined models, use the four **ST4 x 30mm screws** to attach the **cooker hood** to the wall. Tighten the **screws**.
15. Choose one of the following options:
 - When the **cooker hood** is used *without* an expansion pipe (recirculation):
 - Make sure that the **carbon filter** is placed.
 - When the **cooker hood** is used *with* an expansion pipe:
 - a. Make sure that the **carbon filter** is removed.
 - b. Attach the two **v-flaps** to the **outlet**.



- c. Remove the **outlet cover** on top of the **cooker hood** by turning it counter-clockwise.
- d. Attach the **outlet** to the **cooker hood**.



NOTICE


- Only use enamel, aluminium, flexible pipe or non-flammable material with an inner diameter of 120-150mm.
- Keep expansion pipes short and straight.
- Do not reduce the size of the expansion pipe.
- When using an expansion pipe, always install the pipe pulled out to minimize pressure loss.
- Failure to observe these instructions will reduce the performance and increases noise levels of the cooker hood.
- Do not connect the ducting system of the cooker hood to any existing ventilation system that is being used for any other appliance.
- The angle of the bend of the expansion pipe should not be less than 120°.
- Level the cooker hood after installation to avoid grease collection at one end.
- Make sure that the expansion pipe complies with relevant standards and is fire retardant.

5 Using the cooker hood






CAUTION

- Do not touch the light within 30 minutes after using the appliance.
- Do not cover the lamp with thermal insulation or other materials.

To use the product:

1. Make sure that the power plug is connected to an earthed wall socket.
2. Press the  symbol. The light will turn on. **NOTICE** Only switch on the lights when operating the appliance. Do not switch on the lights to lighten the room.



3. To start the cooker hood:
 - Press  to turn on the cooker hood.
 - Press  to increase the speed.
 - Press  to decrease the speed.
4. Press  to turn off the cooker hood.
5. Press  to turn off the light.

6 Maintenance and cleaning

6.1 Cleaning the appliance

⚠ WARNING

- Make sure you switch off the appliance.
- Unplug the power supply before cleaning the appliance.
- Always let the appliance and its components cool down before cleaning them.
- Do not use wipes, chemicals or alcohol as these could damage the surface. Electrical/electronic parts may not be cleaned.
- Do not use any acrid or corrosive detergents. Do not use any abrasive detergents or any alkaline dishwasher detergents! (pH more than 7).
- Maintenance and inspection should be undertaken on a frequent basis. If there is any visible damage, a strong odour or excessive overheating of components, stop using the appliance.
- Clean the appliance in accordance with instructions. Failure to do so may result in a risk of fire.
- Do not use a steam cleaner. RISK OF ELECTRIC SHOCK!

To clean the appliance:

Task	Frequency
Clean the stainless steel surface with a soft cloth and lukewarm water. A cleaning fluid suitable for stainless steel may be used. NOTICE Ensure that you wipe along the grain of the stainless steel to prevent any unsightly criss-cross scratch damage.	Weekly
Clean the control panel with a soft cloth and warm water. Make sure that the cloth is clean and not too wet before cleaning. Use a dry soft cloth to remove any excess moisture.	Weekly

Clean the mesh filters	Monthly (see Cleaning the mesh filters)
Clean the active carbon filter	Every 3 to 6 months (see Replacing the active carbon filter)

6.2 Cleaning the mesh filter

To clean the mesh filters:

1. Remove a mesh filter.
2. To clean the filter, do one of the following:
 - Cleaning manually (max. 30 °C):
 - a. Soak the filter for about 3 minutes in water with a mild non-corrosive grease-removing detergent. **NOTICE** It is advisable not to use rinse aids. Wash the filter separately from crockery and kitchen utensils. Brush the filter gently with a soft brush. **NOTICE** Do not apply too much pressure to avoid damaging the filter. The filter might fade grey. This is normal and is not included in the warranty.
 - Cleaning in the dishwasher (max. 30 °C):
 - a. Place the filter in the dishwasher and run a program with a mild non-corrosive grease-removing detergent. **NOTICE** It is advisable not to use rinse aids. Wash the filter separately from crockery and kitchen utensils. The filter might fade grey. This is normal and is not included in the warranty.
3. Leave the filter to dry naturally out of direct sunlight.
4. Put the filter back in its correct position.

6.3 Replacing the active carbon filter

An active carbon filter is used to remove odours when the connection of the cooker hood to an exhaust pipe is not possible. **NOTICE** Carbon filters should not be washed or cleaned. Replace the carbon filter every 3 to 6 months.

To replace the active carbon filter:

1. Disconnect the power supply from the wall socket.
2. Remove the mesh filter.
3. Replace the active carbon filters.
4. Place the mesh filter in position.
5. Connect the power supply to the wall socket.

7 Troubleshooting

7.1 Problem finding

⚠ DANGER

- Only a qualified electrician may carry out any electrical repairs. All local regulations must be followed. Contact the manufacturer in case of any doubts.
- Unplug all power connections before opening the appliance.

Error	Cause	Solution
The light can be switched on but the motor does not work	Fan switch turned off	Put the on/off switch in the “I” or “II” position
	Fan switch broken	Contact service centre
	Motor broken	Contact service centre
Both the light and motor do not work	Fuse is broken	Reset/Replace fuse
	Power supply loose or disconnected	Connect power supply to wall socket
Oil is leaking	The one-way valve and the exhaust pipe are not tightly sealed	Disassemble the one-way valve and seal with sealant
	There is leakage between section and cover	Disassemble the section and seal with sealant
The light is not working	The lamp is broken	Replace the lamp (see 7.2 Replacing the lamp)
There is insufficient suction power/air is not taken up adequately	The distance between the cooker hood and the cooking appliance is too large	Make sure the distance between the cooker hood and the cooking appliance does not exceed 70 - 80cm
The cooker hood is no longer in a horizontal position	The screws are not tight enough	Tighten the screws and level the cooker in a horizontal position

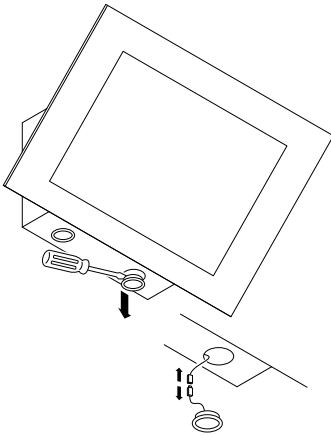
7.2 Replacing the lamp

⚠ DANGER

- Only a qualified electrician may replace the lamp.
- Unplug all power connections before opening the appliance.
- Risk of burning! Always let the lamp cool down before replacing it.
- Always use gloves or a cloth to avoid direct contact with your hands. Direct contact may reduce the lifespan of the lamp.

To replace the lamp:

1. Make sure you switch off the appliance.
2. Disconnect the power supply from the wall socket.
3. Press the filter lock and remove the filter.
4. Replace the lamp. Make sure to use the following lamp: AC 220V-240V~50Hz
Max. 2W LED; ILCOS D code: DBS-2/65-H-120/33.



5. Place the mesh filter.
6. Connect the power supply to the wall socket.

8 Dismantling and disposal



The symbols on the product, the accessories and packaging indicate that this appliance must not be treated as normal municipal waste but must be collected separately! Dispose of the appliance at a collection point for the recycling of waste electrical and electronic equipment if you live within the EU or in another European country that operates separate collection systems for waste electrical and electronic

equipment. By disposing of the appliance in the proper manner, you will help to avoid possible hazards to the environment and public health that could otherwise be caused by improper treatment of waste equipment. The recycling of materials contributes to the conservation of natural resources. Therefore do not dispose of your old electrical and electronic equipment with normal municipal waste.

The outer packaging is made of environmentally friendly materials, which may be disposed of at your local recycling facility. By disposing of the packaging and packaging waste in the proper manner, you will help to avoid possible hazards to the environment and public health. The symbol on the outer packaging indicates that the packaging is made of PAP.

8.1 Dismantling the cooker hood

To dismantle the cooker hood:

1. Make sure that the **on/off switch** is in the “0” position.
2. Disconnect the power supply from the wall socket.
3. Remove the cooker hood from the wall or cabinet.
4. Remove the **filters**. Dispose of the filters at a collection point for the recycling of waste electrical and electronic equipment.
5. Remove the motor. Dispose of the motor at a collection point for the recycling of waste electrical and electronic equipment.
6. Dispose of the rest of the cooker hood at your local recycling facility.

9 Warranty

If you have any questions about our service, please call us at:
+49 89 21129 555

Or email us at:

hl-weiss@vestel-germany.de

The duration of the manufacturer's warranty is 24 months from the date of purchase.

The warranty will be void in cases in which the malfunction is attributable to:

- Use of external force
- Improper maintenance
- Failure to comply with operating instructions
- Damage caused by lightning

Distributed by:

VESTEL Germany GmbH

Parkring 6

85748 Garching b. München

Germany

www.vestel-germany.de

Sommaire

1	Introduction	55
1.1	Utilisation prévue	56
1.2	Symboles de sécurité utilisés dans ce manuel	56
2	Description de la hotte aspirante	57
2.1	Données techniques	57
2.2	Étiquette énergétique	58
2.3	Comment économiser de l'énergie	59
3	Informations relatives à la sécurité	60
4	Installation	64
4.1	Déballage et vérification du contenu	64
4.1.1	Contenu du VHDA55CS	64
4.1.2	Contenu du VHDA80CS	64
4.2	Comment installer le produit	65
5	Utilisation de la hotte aspirante	71
6	Maintenance et nettoyage	72
6.1	Nettoyer l'appareil	72
6.2	Nettoyer le filtre à mailles	73
6.3	Remplacer le filtre à charbon actif	74
7	Dépannage	75
7.1	Recherche de problèmes	75
7.2	Remplacer la lampe	76
8	Démantèlement et élimination	78
8.1	Démanteler la hotte aspirante	78
9	Garantie	79

1 Introduction

Félicitations pour l'achat de votre nouveau produit. Vous avez acheté un produit de haute qualité. Ces instructions font partie intégrante du produit. Elles contiennent des informations importantes sur la sécurité, l'utilisation et l'élimination pour l'installateur et l'utilisateur du produit. Veuillez vous familiariser avec toutes les informations avant d'utiliser votre appareil. Utilisez le produit uniquement suivant la description et les applications spécifiées. Lorsque vous transférez le produit à un tiers, assurez-vous de fournir également toutes les instructions et autres documents pertinents.

Si vous avez des questions, que vous avez besoin d'informations complémentaires ou que vous souhaitez commander d'autres exemplaires des présentes instructions d'installation et d'utilisation, veuillez contacter :

VESTEL Germany

Parkring 6 (Business Campus)
85748 Garching b. Munich
Allemagne

T +49 89 21129 555

F +49 89 55295-2000

E hl-weiss@vestel-germany.de

W www.vestel-germany.de

1.1 Utilisation prévue

Ce produit est destiné à être utilisé comme un appareil ménager pour extraire les vapeurs et éliminer les odeurs des environnements de cuisson. Ce produit est destiné à un usage privé et non commercial. Le produit ne doit être utilisé que dans des environnements domestiques ou des environnements de travail et résidentiels similaires. Ce produit n'est pas destiné à une utilisation en extérieur. Le produit doit être utilisé conformément aux instructions fournies dans le présent manuel. Toutes les utilisations autres que celles décrites dans le présent manuel doivent être considérées comme des utilisations inappropriées.

Dans ces instructions d'utilisation, la hotte aspirante est également appelée « appareil ».

1.2 Symboles de sécurité utilisés dans ce manuel

DANGER

Ce symbole est utilisé pour indiquer une situation dangereuse imminente qui, si elle n'est pas évitée, entraînera un décès ou des blessures graves.

AVERTISSEMENT

Ce symbole indique une situation potentiellement dangereuse qui, si elle n'est pas évitée, peut entraîner un décès ou des blessures graves.

ATTENTION

Ce symbole indique une situation potentiellement dangereuse qui, si elle n'est pas évitée, peut entraîner des blessures mineures ou modérées.

REMARQUE

Ce symbole est utilisé pour indiquer une situation qui, si elle n'est pas évitée, pourrait endommager l'appareil.

2 Description de la hotte aspirante

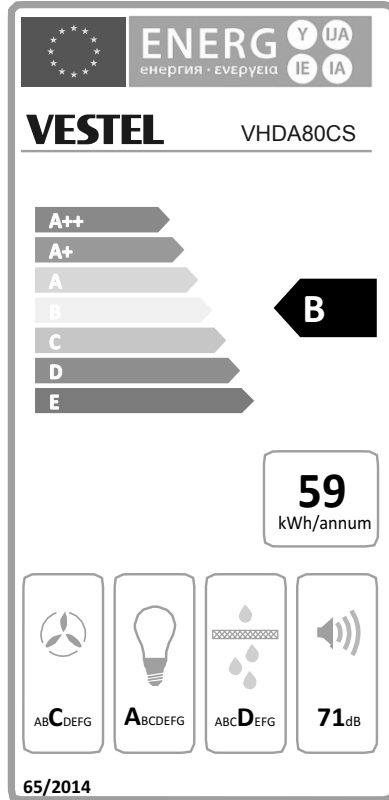
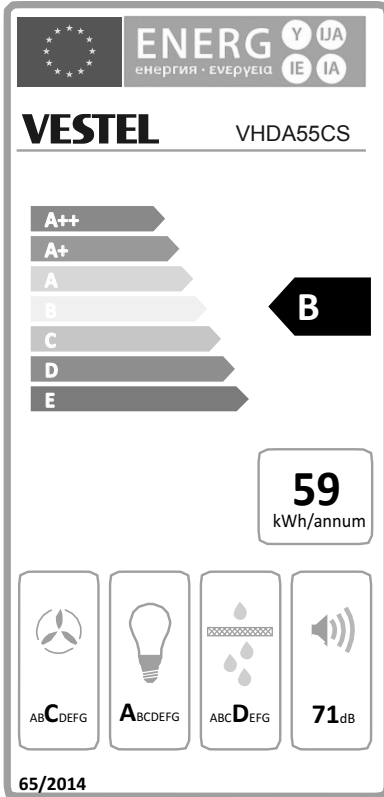
2.1 Données techniques

Code d'identification du modèle	VHDA55CS - VHDA80CS
Nom de l'appareil	Hotte aspirante VESTEL
Puissance de fonctionnement	193 W
Consommation d'énergie par an	58,7 kWh
Consommation d'énergie en mode hors tension	0,48 W
Consommation électrique en mode veille	-
Efficacité dynamique des fluides	22.9 FDE
Classe d'efficacité dynamique des fluides	C
Puissance acoustique en mode normal	55 dB
Niveau sonore à vitesse maximale en utilisation normale	71 dB
Taux d'extraction en utilisation normale (max.)	607,2 m ³ /h
Débit d'air en mode normal	355 - 607,2 m ³ /h
Tension/Fréquence	220-240V-50Hz
Type de fiche	Schuko
Classe d'efficacité énergétique	B
Largeur d'installation	55cm
Vitesse	3
Température de fonctionnement	de -10 °C à + 40 °C
Humidité relative	10 %~95 % HR
Voyant d'alimentation	2 LED de 1,5 W
Lampe ILCOS code D	DBS-2/65-H-120/33
Modules LED	Lampe carrée à ballast intégré
Efficacité lumineuse	34 lux/W
Classe d'efficacité lumineuse	A
Type de filtre	2 filtres en aluminium
Efficacité de filtrage de la graisse	75%
Classe d'efficacité de filtrage de la graisse	D

2.2 Étiquette énergétique

VHDA55CS

VHDA80CS



2.3 Comment économiser de l'énergie

Bien que la hotte aspirante fonctionne efficacement, les éléments suivants vous aideront à économiser encore plus d'énergie pendant l'utilisation :

- Assurez-vous qu'il y ait une ventilation suffisante dans la cuisine pendant la cuisson. Si le flux d'air est insuffisant lorsque la hotte aspirante est en mode d'extraction, l'appareil ne peut pas fonctionner efficacement et cela peut augmenter les niveaux sonores.
- Utilisez votre appareil de cuisson au réglage énergétique le plus bas possible. Cela générera moins de vapeurs de cuisson. Vous pourrez donc utiliser un niveau de puissance de hotte aspirante moins élevé et bénéficier ainsi d'une consommation d'énergie réduite.
- Vérifiez toujours le niveau de puissance sélectionné sur la hotte aspirante avant d'allumer l'appareil. Si possible, utilisez toujours la hotte aspirante avec l'interrupteur en position "I". Ce réglage est généralement suffisant dans la plupart des situations de cuisson.
- Assurez-vous de mettre la hotte aspirante hors tension après utilisation.
- Nettoyez les filtres à mailles fréquemment et conformément aux instructions. Remplacez les filtres à charbon actif fréquemment et conformément aux instructions. Des filtres très sales ont un impact négatif sur les performances et l'efficacité.
- Assurez-vous que les conduits ne présentent pas de courbures de plus de 90 degrés, car cela réduirait l'efficacité de la hotte aspirante.
- Mettez la cuisinière en marche avant de commencer la cuisson, de sorte que le flux d'air ait le temps de s'établir.
- Lorsque la hotte aspirante est utilisée en mode recirculation (avec filtre à charbon actif), laissez la hotte aspirante allumée jusqu'à ce que le filtre soit sec.

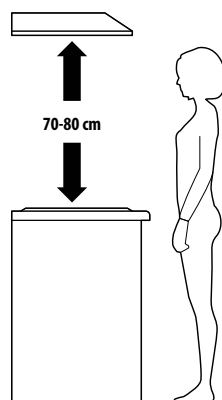
3 Informations relatives à la sécurité

Veillez prendre le temps de lire attentivement ces consignes générales de sécurité. Suivez toutes les instructions. Cela vous aidera à éviter les risques d'incendies, d'explosions, de chocs électriques ou d'autres dangers pouvant entraîner des dommages aux biens et/ou des blessures graves ou mortelles. Veuillez vous assurer que tous ceux qui utilisent l'appareil aient lu et suivi ces avertissements et instructions.

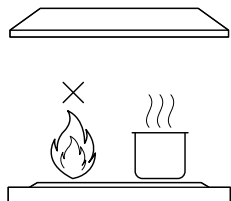
- Veuillez lire toutes les informations de sécurité et instructions. Le fabricant décline toute responsabilité pour tous dommages matériels ou corporels causés par une mauvaise manipulation ou un non-respect des consignes de sécurité. Ces incidents entraînent une annulation de la garantie.
- Conservez toutes les instructions et les informations relatives à la sécurité pour référence future et transmettez-les aux utilisateurs ultérieurs de l'appareil.
- L'appareil est destiné uniquement à un usage domestique et intérieur. Ne l'utilisez jamais à l'extérieur.
- Conservez l'appareil à l'écart de l'humidité.
- Utilisez l'appareil dans les limites de performances spécifiées.
- Soyez vigilant à tout moment, et soyez toujours conscient de ce que vous êtes en train de faire. N'utilisez pas de matériel électrique lorsque votre concentration ou votre vigilance est faible ou que vous êtes sous l'influence de drogues, d'alcool ou de médicaments. Un seul moment d'inattention peut conduire à des accidents et des blessures graves lors de l'utilisation d'un équipement électrique.
- Cet appareil n'est pas destiné à une utilisation par des personnes (notamment des enfants) aux capacités physiques, sensorielles ou intellectuelles restreintes ou qui manquent d'expérience et/ou de connaissances, à moins qu'elles ne soient supervisées par une personne responsable de leur sécurité ou qui leur fournit des instructions sur la façon d'utiliser le produit. Les enfants doivent être surveillés pour s'assurer qu'ils ne jouent pas avec l'appareil.
- Ne laissez jamais des enfants sans surveillance avec le matériau d'emballage. Le matériau d'emballage représente un danger d'étouffement.

Les enfants sous-estiment fréquemment les dangers. Le matériau d'emballage doit toujours être hors de portée des enfants.

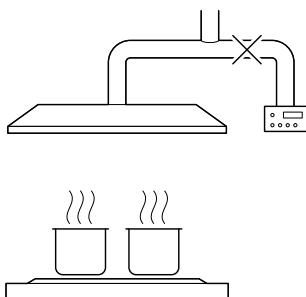
- Protégez l'adaptateur secteur de l'utilisation par des tiers (en particulier les enfants). Gardez l'adaptateur secteur dans un endroit sec, en hauteur ou sûr et hors de portée des enfants.
- L'appareil doit uniquement être installé par un électricien qualifié et formé.
- Avant installation, l'absence de dommages à l'appareil et au câble doit être vérifiée. En cas de dommages visibles, de forte odeur ou de surchauffe excessive de composants, débrancher immédiatement tous les raccordements et cesser d'utiliser l'appareil.
- Branchez l'appareil sur une prise secteur appropriée, correctement installée et facilement accessible. Assurez-vous que l'appareil puisse être débranché de la prise secteur à tout moment.
- Avant de brancher l'appareil, s'assurer que votre tension secteur locale corresponde à la valeur indiquée sur l'appareil.
- L'appareil doit être branché à une prise secteur murale permanente et mise à la terre.
- Protégez le cordon d'alimentation afin qu'il ne soit pas endommagé, pincé ou tordu et placez-le de façon à éviter que les gens ne trébuchent sur le cordon. Veillez tout particulièrement à ce que tous dommages soient évités sur la fiche et le point de sortie du cordon de l'appareil.
- Débranchez toutes les connexions avant d'installer l'appareil.
- L'appareil a des arêtes vives. Prenez garde à celles-ci, en particulier pendant l'installation et le nettoyage.
- N'installez pas l'appareil au-dessus d'une cuisinière avec une grille de niveau élevé.
- Lorsque l'appareil est installé au-dessus d'un appareil de cuisson, la distance minimale entre la surface d'appui de l'appareil de cuisson et la partie la plus basse de la hotte aspirante doit être :
 - Cuisinières à gaz : 70 cm
 - Cuisinières électriques : 70 cm
 - Cuisinières à charbon ou à huile : 80 cm



- Utilisez uniquement les vis d'origine. Tout manquement à le faire peut être associé à un risque d'électrocution.
- Ne laissez jamais de flammes nues sous la hotte aspirante afin d'éviter toute surchauffe.
- Mettez toujours les couvercles sur les casseroles et les poêles lorsque vous cuisinez sur une cuisinière à gaz.



- N'utilisez pas la hotte aspirante sans les filtres ou lorsque les filtres sont trop gras.
- Lorsque l'appareil est en mode extraction, l'air de la pièce est évacué par la hotte. Assurez-vous que des mesures de ventilation appropriées soient prises.
- Assurez-vous qu'il y ait une ventilation suffisante dans la pièce pour la hotte aspirante, mais aussi pour les autres appareils qui nécessitent une ventilation, tels que des appareils au gaz ou à d'autres combustibles.
- L'air ne doit pas être évacué dans une cheminée qui est utilisée pour des gaz d'échappement d'appareils au gaz ou à d'autres combustibles. Assurez le respect des réglementations locales en matière de rejet d'air.



- Ne laissez pas les poêles sans surveillance pendant leur utilisation, car les graisses ou les huiles surchauffées pourraient s'enflammer.
- L'appareil et ses parties accessibles peuvent devenir chauds pendant l'utilisation. Prenez garde et évitez de toucher les surfaces chaudes.
- Ne faites pas de flambage sous la hotte.
- Assurez-vous que les conduits ne présentent pas de courbures de plus de 90 degrés, car cela réduirait l'efficacité de la hotte aspirante.
- Lorsque la hotte aspirante et d'autres appareils alimentés en énergie autrement que par de l'électricité fonctionnent simultanément, la pression négative dans la pièce ne doit pas dépasser 4 Pa (4×10^{-5} bars).
- Après chaque utilisation, l'appareil doit être déconnecté du secteur afin de s'assurer qu'il ne présente aucun risque pour les humains et les animaux domestiques.
- Toujours tirer la fiche, et non pas le cordon lui-même. Ne touchez jamais une fiche secteur avec des mains mouillées.
- Débranchez toutes les connexions d'alimentation avant de nettoyer l'appareil ou de remplacer une lampe.
- N'utilisez pas de lingettes ni de produits chimiques, car ils pourraient endommager la surface. Essuyez le boîtier avec un chiffon humide. Les pièces électriques / électroniques ne doivent pas être nettoyées.
- La maintenance et l'inspection doivent être effectuées sur une base fréquente. En cas de dommages visibles, de forte odeur ou de surchauffe excessive des composants, cessez d'utiliser l'appareil.
- Nettoyez l'appareil conformément aux instructions. Tout manquement à le faire peut provoquer un risque d'incendie.
- N'essayez pas d'ouvrir, de modifier ou de réparer l'appareil. Ne pas le faire tomber, le percer, le casser ou l'exposer à une pression élevée.
- Avant d'accéder aux bornes, tous les circuits d'alimentation doivent être déconnectés.
- Aucun changement apporté au produit ni modifications techniques ne sont autorisés.
- Si le cordon d'alimentation est endommagé, la réparation doit être effectuée par un électricien qualifié. Toutes les réglementations locales doivent être respectées.

4 Installation

DANGER

- L'appareil doit uniquement être installé par un électricien qualifié et formé.
- Avant d'installer l'appareil, vous devez vérifier s'il y a des dommages. Si des dommages ont eu lieu pendant le transport, veuillez en informer immédiatement le fabricant. Le bon fonctionnement de l'appareil a été testé avant la livraison.
- Utilisez uniquement les vis d'origine. Tout manquement à le faire peut être associé à un risque d'électrocution.

4.1 Déballage et vérification du contenu

4.1.1 Contenu du VHDA55CS

Effectuez un contrôle pour vous assurer que le paquet contienne les articles suivants :

- 1 hotte aspirante
- 2 sorties avec volets en v
- 7 vis (ST4 x 30mm)
- 7 chevilles murales de 8 mm
- 1 support de suspension
- 1 cheminée intérieure
- 1 cheminée extérieure
- 1 support de cheminée intérieure
- 1 support de cheminée extérieure

4.1.2 Contenu du VHDA80CS

Effectuez un contrôle pour vous assurer que le paquet contienne les articles suivants :

- 1 hotte aspirante
- 2 sorties avec volets en v
- 7 vis (ST4 x 30mm)

- 7 chevilles murales de 8 mm
- 1 support de suspension
- 1 cheminée intérieure
- 1 cheminée extérieure
- 1 support de cheminée intérieure
- 1 support de cheminée extérieure

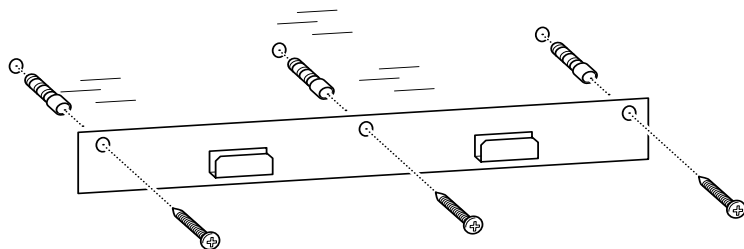
4.2 Comment installer le produit

Outils nécessaires :

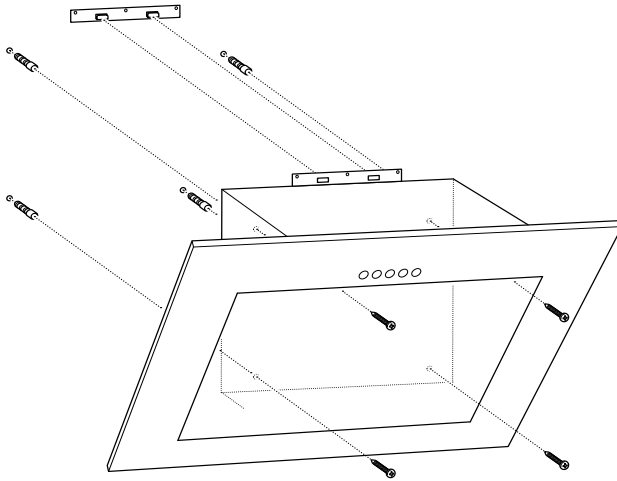
- Crayon
- Perceuse (8 mm)
- Tournevis cruciforme
- Niveau à bulle

Pour installer le produit :

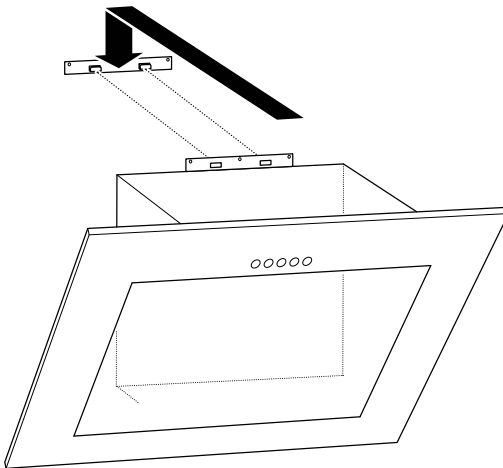
1. Assurez-vous que le **câble d'alimentation** soit débranché de la prise murale.
2. Déterminez la position des quatre trous sur le mur. **REMARQUE** La distance minimale entre la surface d'appui de l'appareil de cuisson et la partie la plus basse de la hotte aspirante doit être :
 - a. Cuisinières à gaz : 70 cm
 - b. Cuisinières électriques : 70 cm
 - c. Cuisinières à charbon ou à huile : 80 cm
3. Percez les quatre trous dans le mur avec la perceuse de 8 mm.
4. Insérez les trois **chevilles murales**
5. Fixez le **support de suspension** aux chevilles murales avec les trois **vis ST4 x 30 mm**.



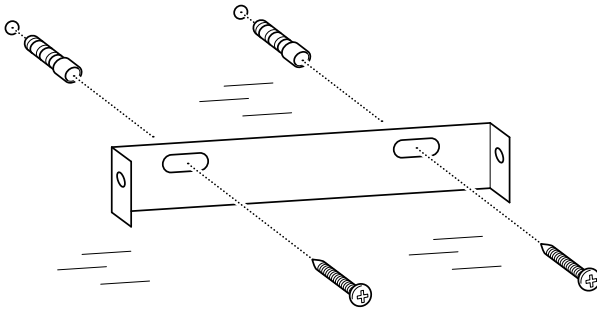
6. Percez quatre trous supplémentaires dans le mur avec le foret de 8 mm.
Insérez les quatre **chevilles murales**.



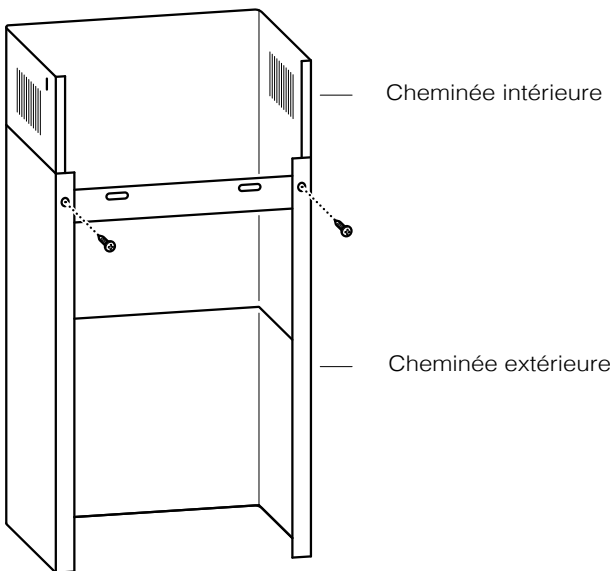
7. Posez **la hotte aspirante** sur le **support de suspension**.



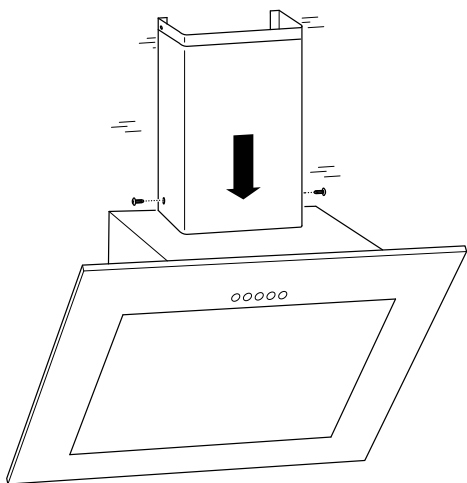
8. Fixez un **support de cheminée intérieure** au mur avec deux vis **ST4 x 40 mm** et des **chevilles**.



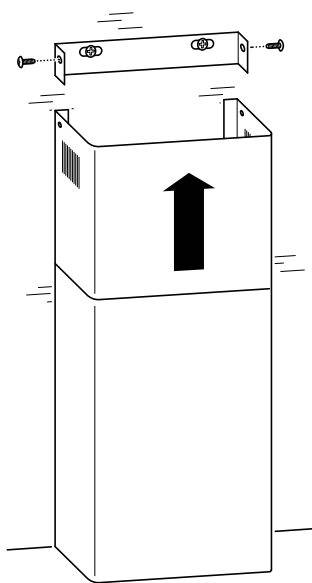
9. Fixez le **support de cheminée extérieure** sur la **cheminée extérieure** avec deux vis **ST4 x 8 mm**. Assurez-vous que la **cheminée intérieure** puisse être déplacée vers le haut.



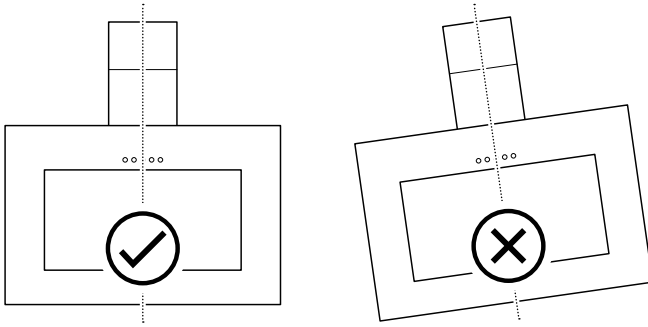
10. Mettez la **cheminée** sur la **hotte aspirante**. Fixez la **cheminée extérieure** sur la **hotte aspirante** avec deux vis **ST4 x 8 mm**.



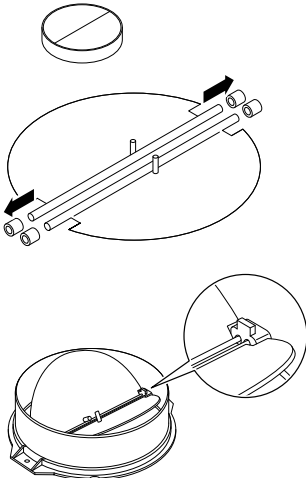
11. Déplacez la **cheminée intérieure** vers le haut. Fixez la **cheminée intérieure** sur le **support de cheminée intérieure** avec deux vis **ST4 x 8 mm**.



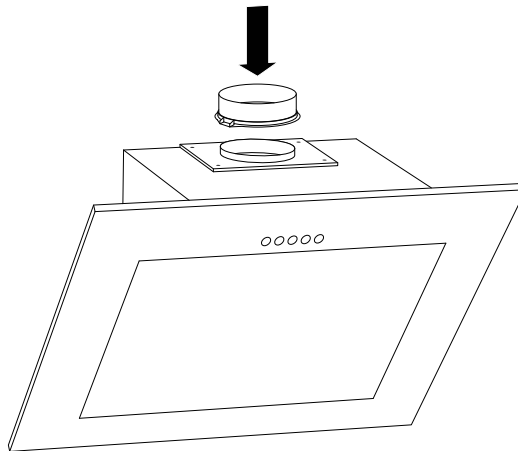
12. Connectez la **fiche électrique** à une prise murale mise à la terre.
13. Utilisez un **niveau à bulle** pour vous assurer que le **hotte** soit horizontale.



14. Pour les modèles inclinés, utilisez les quatre **vis ST4 x 30 mm** pour fixer la **hotte aspirante** au mur. Serrez les **vis**.
15. Choisissez l'une des options suivantes :
 - Lorsque la **hotte aspirante** est utilisée *sans* tuyau d'expansion (recirculation) :
 - Assurez-vous que le **filtre à charbon** soit monté.
 - Lorsque la **hotte aspirante** est utilisée *avec* un tuyau d'expansion :
 - a. Assurez-vous que le **filtre à charbon** soit retiré.
 - b. Fixez les deux **volets en v** à la **sortie**.



- c. Retirez le **couvrete de sortie** sur le dessus de la **hotte aspirante** en le tournant dans le sens inverse des aiguilles d'une montre.
- d. Fixez la **sortie** à la **hotte aspirante**.



REMARQUE


- Utilisez uniquement de l'émail, de l'aluminium, un tuyau flexible ou des matériaux ininflammables d'un diamètre intérieur compris entre 120 et 150 mm.
- Gardez les tuyaux d'expansion courts et droits.
- Ne pas réduire la taille du tuyau d'expansion.
- Lorsque vous utilisez un tuyau d'expansion, installez toujours le tuyau sorti pour réduire la perte de pression.
- Le non-respect de ces instructions réduira les performances et augmentera les niveaux sonores de la hotte aspirante.
- Ne raccordez pas le système de conduits de la hotte à un système de ventilation existant utilisé pour un autre appareil.
- L'angle de courbure du tuyau d'expansion ne doit pas être inférieur à 120°.
- Mettez la hotte de niveau après l'installation afin d'éviter une collecte de graisse à l'extrémité.
- Assurez-vous que le tuyau d'expansion soit conforme aux normes pertinentes et ignifuge.

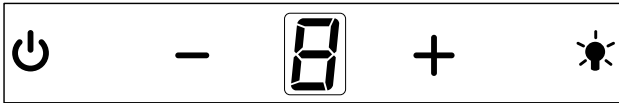
5 Utilisation de la hotte aspirante






⚠ ATTENTION

- Ne pas toucher la lumière dans les 30 minutes qui suivent l'utilisation de l'appareil.
- Ne pas recouvrir la lampe d'isolant thermique ou d'autres matériaux.

Pour utiliser le produit :

1. Assurez-vous que la fiche d'alimentation soit connectée à une prise murale mise à la terre.
2. Appuyez sur le symbole . La lampe s'allume. **REMARQUE** N'allumez les lumières que lorsque vous utilisez l'appareil. Ne pas allumer les lumières pour éclairer la pièce.



3. Pour démarrer la hotte aspirante :
 - Appuyez sur  pour mettre en marche la hotte aspirante.
 - Appuyez sur  pour augmenter la vitesse.
 - Appuyez sur  pour réduire la vitesse.
4. Appuyez sur  pour mettre la hotte aspirante hors tension.
5. Appuyez sur  pour éteindre la lumière.

6 Maintenance et nettoyage

6.1 Nettoyer l'appareil

AVERTISSEMENT

- Assurez-vous de mettre l'appareil hors tension.
- Débranchez l'alimentation électrique avant de nettoyer l'appareil.
- Laissez toujours l'appareil et ses composants refroidir avant de les nettoyer.
- Ne pas utiliser de lingettes, de produits chimiques ou d'alcool, car ils pourraient endommager la surface. Les pièces électriques / électroniques ne doivent pas être nettoyées.
- Ne pas utiliser de détergents acides ou corrosifs. Ne pas utiliser de détergents abrasifs ni de détergents alcalins pour lave-vaisselle ! (ph supérieur à 7).
- La maintenance et l'inspection doivent être effectuées sur une base fréquente. En cas de dommages visibles, de forte odeur ou de surchauffe excessive des composants, cessez d'utiliser l'appareil.
- Nettoyez l'appareil conformément aux instructions. Tout manquement à le faire peut provoquer un risque d'incendie.
- Ne pas utiliser de nettoyeur à vapeur. RISQUE DE CHOC ÉLECTRIQUE !

Pour nettoyer l'appareil :

Tâche	Fréquence
Nettoyez la surface en acier inoxydable avec un chiffon doux et de l'eau tiède. Un liquide de nettoyage approprié pour l'acier inoxydable peut être utilisé. REMARQUE Assurez-vous d'essuyer dans le sens du grain de l'acier inoxydable afin d'éviter les rayures disgracieuses.	Chaque semaine

Nettoyez le panneau de commande avec un chiffon doux et de l'eau tiède. Assurez-vous que le chiffon soit propre et qu'il ne soit pas trop humide avant de le nettoyer. Utilisez un chiffon doux et sec pour éliminer tout excès d'humidité.	Chaque semaine
Nettoyez les filtres à mailles	Tous les mois (voir Nettoyage des filtres à mailles)
Nettoyez le filtre à charbon actif	Tous les 3 à 6 mois (voir Remplacement du filtre à charbon actif)

6.2 Nettoyer le filtre à mailles

Pour nettoyer les filtres à mailles :

1. Enlever un filtre à mailles.
2. Pour nettoyer le filtre, effectuez l'une des opérations suivantes :
 - Nettoyage manuel (max. 30°C) :
 - a. Faites tremper le filtre dans l'eau pendant environ 3 minutes avec un détergent dégraissant doux non corrosif. **REMARQUE** Il est conseillé de ne pas utiliser d'aides de rinçage. Lavez le filtre séparément de la vaisselle et des ustensiles de cuisine.
Brossez le filtre doucement avec une brosse douce. **REMARQUE** Ne pas appliquer une pression excessive afin d'éviter d'endommager le filtre. Le filtre peut s'estomper en gris. Ceci est normal et n'est pas pris en charge dans le cadre de la garantie.
 - Nettoyage au lave-vaisselle (max. 30°C) :
 - a. Placez le filtre dans le lave-vaisselle et lancez un programme avec un détergent dégraissant doux non corrosif. **REMARQUE** Il est conseillé de ne pas utiliser d'aides de rinçage. Lavez le filtre séparément de la vaisselle et des ustensiles de cuisine. Le filtre peut s'estomper en gris. Ceci est normal et n'est pas pris en charge dans le cadre de la garantie.

3. Laissez le filtre sécher naturellement à l'abri du soleil.
4. Remettez le filtre dans sa bonne position.

6.3 Remplacer le filtre à charbon actif

Un filtre à charbon actif est utilisé pour éliminer les odeurs lorsqu'il n'est pas possible de raccorder la hotte aspirante à un conduit d'évacuation. **REMARQUE** Les filtres à charbon ne doivent pas être lavés ni nettoyés. Remplacez le filtre à charbon tous les 3 à 6 mois.

Pour remplacer le filtre à charbon actif :

1. Débranchez l'alimentation électrique de la prise murale.
2. Enlevez le filtre à mailles.
3. Remplacez les filtres à charbon actif.
4. Mettez le filtre à mailles en place.
5. Connectez l'alimentation électrique à la prise murale.

7 Dépannage

7.1 Recherche de problèmes

⚠ DANGER

- Seul un électricien qualifié peut se charger des réparations électriques. Toutes les réglementations locales doivent être respectées. En cas de doute, contactez le fabricant.
- Avant d'ouvrir l'appareil, débranchez toutes les connexions électriques.

Erreur	Cause	Solution
La lampe peut être allumée mais le moteur ne fonctionne pas	Interrupteur du ventilateur coupé	Mettez l'interrupteur marche/arrêt en position "I" ou "II"
	Interrupteur du ventilateur défaillant	Contactez le service après-vente
	Moteur cassé	Contactez le service après-vente
La lampe et le moteur ne fonctionnent pas	Le fusible est grillé	Réinitialisez / Remplacez le fusible
	Alimentation électrique débranchée ou déconnectée	Connectez l'alimentation électrique à une prise murale
Fuite d'huile	La valve unidirectionnelle et le tuyau d'échappement ne sont pas hermétiquement fermés	Démontez la valve unidirectionnelle et étanchéifiez-la avec un produit d'étanchéité
	Fuite entre la section et le capot	Démontez la section et étanchéifiez-la avec un produit d'étanchéité
La lampe ne fonctionne pas	La lampe est grillée	Remplacez la lampe (voir 7.2 Remplacer la lampe)

La puissance d'aspiration est insuffisante / l'air n'est pas suffisamment absorbé	La distance entre la hotte aspirante et l'appareil de cuisson est trop grande	Assurez-vous que la distance entre la hotte aspirante et l'appareil de cuisson ne dépasse pas 70 - 80 cm
La hotte aspirante n'est plus en position horizontale	Les vis ne sont pas assez serrées	Serrez les vis et mettez la cuisinière de niveau en position horizontale

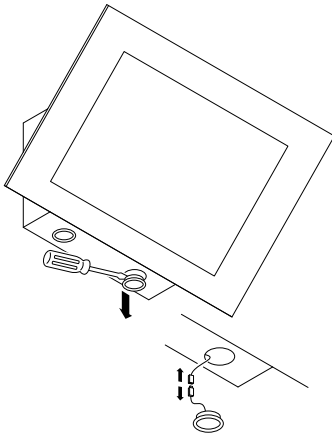
7.2 Remplacer la lampe

DANGER

- Seul un électricien qualifié peut remplacer la lampe.
- Avant d'ouvrir l'appareil, débranchez toutes les connexions électriques.
- Risque de brûlure ! Laissez toujours la lampe refroidir avant de la remplacer.
- Utilisez toujours des gants ou un chiffon afin d'éviter tout contact direct avec vos mains. Un contact direct peut réduire la durée de vie de la lampe.

Pour remplacer la lampe :

1. Assurez-vous de mettre l'appareil hors tension.
2. Débranchez l'alimentation électrique de la prise murale.
3. Appuyez sur le verrou du filtre et retirez le filtre.
4. Remplacez la lampe. Assurez-vous d'utiliser la lampe suivante :
CA 220V-240V~50Hz
LED 2W max. ; code ILCOS D : DBS-2/65-H-120/33.



5. Posez le filtre à mailles.
6. Connectez l'alimentation électrique à la prise murale.

8 Démantèlement et élimination



Les symboles sur le produit, les accessoires ou l'emballage indiquent que cet appareil ne doit pas être traité comme un déchet municipal normal, mais doit être collecté séparément ! Éliminez l'appareil dans un point de recyclage d'équipements électriques et électroniques usagés si vous vivez dans l'UE ou dans un autre pays

européen qui exploite des systèmes de collecte séparés pour les équipements électriques et électroniques usagés. En éliminant l'appareil de manière appropriée, vous contribuerez à éviter des risques éventuels pour l'environnement et la santé publique qui pourraient être causés par un traitement inadéquat des équipements usagés. Le recyclage des matériaux contribue à la préservation des ressources naturelles. Par conséquent, ne jetez pas vos équipements électriques et électroniques avec les déchets municipaux normaux.

L'emballage extérieur est fait de matériaux respectueux de l'environnement qui peuvent être éliminés dans vos installations de recyclage locales. En éliminant l'emballage et les déchets d'emballage de manière appropriée, vous contribuerez à éviter des risques éventuels pour l'environnement et la santé publique. Le symbole sur l'emballage extérieur indique que l'emballage est fabriqué en PAP.

8.1 Démanteler la hotte aspirante

Pour démanteler la hotte aspirante :

1. Assurez-vous que l'**interrupteur marche/arrêt** soit sur la position "0".
2. Débranchez l'alimentation électrique de la prise murale.
3. Retirez la hotte aspirante du mur ou de l'armoire.
4. Retirez les **filtres**. Éliminez les filtres dans un point de collecte pour le recyclage des déchets d'équipements électriques et électroniques.
5. Retirez le moteur. Éliminez le moteur dans un point de collecte pour le recyclage des déchets d'équipements électriques et électroniques.
6. Jetez le reste de la hotte aspirante dans votre centre de recyclage local.

9 Garantie

Si vous avez des questions sur notre service, veuillez nous appeler au :
+49 89 21129 555

Ou bien nous écrire à :
hl-weiss@vestel-germany.de

La durée de la garantie du fabricant est de 24 mois à compter de la date d'achat.

La garantie sera annulée au cas où le dysfonctionnement soit attribuable à :

- L'utilisation d'une force externe
- Une maintenance inadéquate
- Le non-respect des instructions
- Des dommages causés par la foudre

Distribué par :

VESTEL Germany GmbH

Parkring 6

85748 Garching b. Munich

Allemagne

www.vestel-germany.de

Inhoudsopgave

1	Inleiding	81
1.1	Beoogd gebruik	82
1.2	Veiligheidssymbolen die in deze handleiding worden gebruikt	82
2	Beschrijving van de afzuigkap	83
2.1	Technische gegevens	83
2.2	Energielabel	84
2.3	Hoe u energie bespaart	85
3	Veiligheidsinstructies	86
4	Installatie	90
4.1	Uitpakken en controleren van de inhoud	90
4.1.1	Inhoud van de VHDA55CS	90
4.1.2	Inhoud van de VHDA80CS	90
4.2	Hoe het product geïnstalleerd moet worden	91
5	Gebruik van de afzuigkap	97
6	Onderhoud en reiniging	98
6.1	Het apparaat reinigen	98
6.2	Het gaasfilter reinigen	99
6.3	Het actieve koolstoffilter vervangen	100
7	Problemen oplossen	101
7.1	Problemen zoeken	101
7.2	De lamp vervangen	102
8	Ontmanteling en afvoer	104
8.1	De afzuigkap uit elkaar halen	104
9	Garantie	105

1 Inleiding

Gefeliciteerd met de aankoop van uw nieuwe product. U hebt een hoogwaardig product gekocht. Deze instructies zijn onderdeel van dit product. Ze bevatten belangrijke informatie met betrekking tot de veiligheid, het gebruik en de afvoer, voor de installateur en de gebruiker van het product. Maak uzelf voorafgaand aan het gebruik van uw product vertrouwd met alle informatie. Gebruik het product uitsluitend zoals is beschreven en voor de opgegeven toepassingen. Wanneer het product aan een derde wordt doorgegeven moet u ook alle instructies en andere relevante documenten meegeven.

Bij vragen, als u aanvullende informatie nodig hebt of als u meer exemplaren van deze installatie- en gebruiksaanwijzing wilt hebben, neem contact met ons op:

VESTEL Duitsland

Parkring 6 (Business Campus)
85748 Garching b. München
Duitsland

T +49 89 21129 555

F +49 89 55295-2000

E hl-weiss@vestel-germany.de

W www.vestel-germany.de

1.1 Beoogd gebruik

Dit product is bedoeld om als huishoudelijk apparaat te worden gebruikt voor het afvoeren van dampen en verwijderen van geuren uit een kookomgeving. Dit product is bedoeld voor privaat, niet-commercieel gebruik. Het product mag alleen worden gebruikt in huishoudelijke of soortgelijke werk- en woonomgevingen. Dit product is niet bedoeld voor buitengebruik. Het product moet worden gebruikt volgens de instructies uit deze handleiding. Elk ander gebruik dan wat in deze handleiding is beschreven wordt gezien als ongepast gebruik.

In deze gebruiksaanwijzing wordt de afzuigkap ook wel het 'apparaat' genoemd.

1.2 Veiligheidssymbolen die in deze handleiding worden gebruikt

GEVAAR

Dit symbool wordt gebruikt om een direct gevaarlijke situatie aan te geven die, indien niet vermeden, zal leiden tot de dood of ernstig letsel.

WAARSCHUWING

Dit symbool wordt gebruikt om een mogelijk gevaarlijke situatie aan te geven die, indien niet vermeden, kan leiden tot de dood of ernstig letsel.

VOORZICHTIG

Dit symbool wordt gebruikt om een mogelijk gevaarlijke situatie aan te geven die, indien niet vermeden, kan leiden tot licht of matig letsel.

OPMERKING

Dit symbool wordt gebruikt om een situatie aan te geven die, indien niet vermeden, kan leiden tot schade aan het apparaat.

2 Beschrijving van de afzuigkap

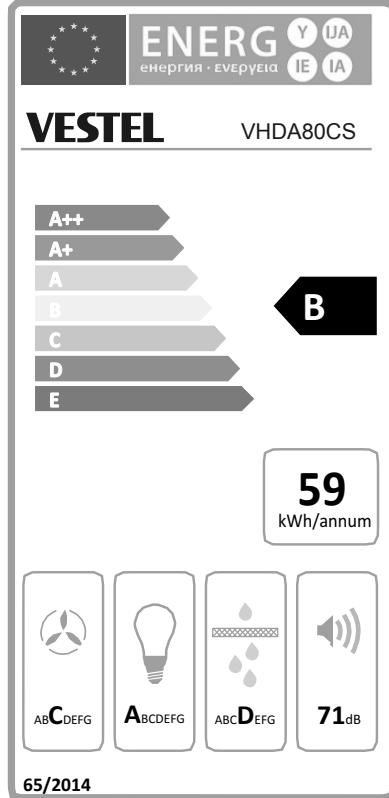
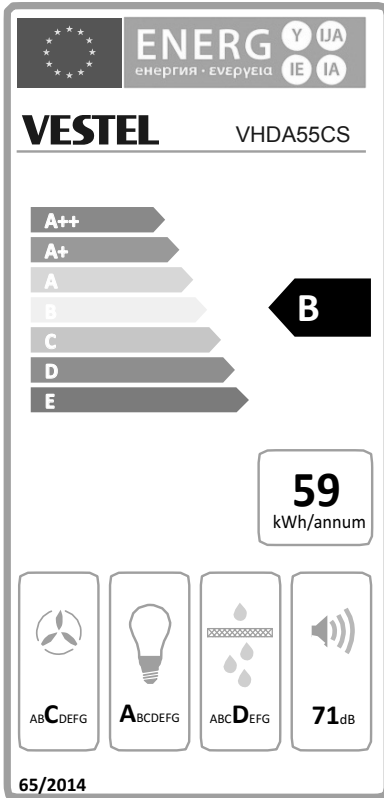
2.1 Technische gegevens

Modelidentificatiecode	VHDA55CS - VHDA80CS
Apparaatnaam	VESTEL afzuigkap
Vermogen	193 W
Energieverbruik per jaar	58,7 kWh
Stroomverbruik in de uit-modus	0,48 W
Stroomverbruik in de standby-modus	-
Fluide dynamische efficiëntie	22,9 FDE
Fluide dynamische efficiëntieklasse	C
Akoestisch vermogen normale modus	55 dB
Geluidsniveau bij maximale snelheid in normaal gebruik	71 dB
Extractiesnelheid bij normaal gebruik (max)	607,2 m ³ /u
Luchtstroom normale modus	355 - 607,2 m ³ /u
Spanning/frequentie	220-240 V, -50Hz
Stekkertype	Schuko
Energie-efficiëntieklasse	B
Installatiebreedte	55cm
Snelheid	3
Bedrijfstemperatuur	-10 °C tot + 40 °C
Relatieve luchtvochtigheid	10 %~95 % RV
Lamp	2 * 1,5 W LED
ILCOS D codelamp	DBS-2/65-H-120/33
LED-modules	Geïntegreerde voorschakeling; vierkante lamp
Lichtefficiëntie	34 lux/W
Lichtefficiëntieklasse	A
Filtertype	2 x aluminium filters
Vetfilterefficiëntie	75%
Vetfilterefficiëntieklasse	D

2.2 Energielabel

VHDA55CS

VHDA80CS



2.3 Hoe u energie bespaart

Hoewel de afzuigkap efficiënt werkt, zullen de volgende aanwijzingen u helpen om tijdens het gebruik nog meer energie te besparen:

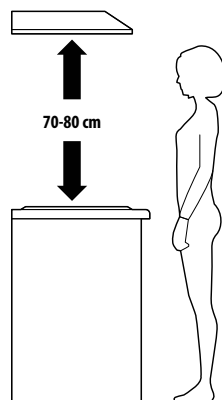
- Zorg ervoor dat er tijdens het koken voldoende ventilatie in de keuken is. Als er onvoldoende luchtstroom is wanneer de afzuigkap in de extractiemodus staat, kan het apparaat niet efficiënt werken en kan het geluidsniveau stijgen.
- Gebruik uw kooktoestel bij de laagst mogelijke energie-instelling. Dit zorgt voor minder kookdampen, waardoor u een lager vermogensniveau van de afzuigkap kunt gebruiken en dus minder energie verbruikt.
- Controleer altijd het geselecteerde vermogensniveau op de afzuigkap voordat u het apparaat aanzet. Gebruik de afzuigkap, indien mogelijk, altijd met de schakelaar in de stand "I". Deze instelling is meestal voldoende voor de meeste kooksituaties.
- Zorg ervoor dat u de afzuigkap na gebruik uitschakelt.
- Reinig de gasfilters frequent en volgens de instructies. Vervang de actieve koolstoffilters frequent en volgens de instructies. Zwaar vervuilde filters hebben een negatieve invloed op prestaties en efficiëntie.
- Zorg ervoor dat de afvoerbuizen geen bochten scherper dan 90 graden hebben, aangezien dit de efficiëntie van de afzuigkap aantast.
- Schakel de afzuigkap in voordat u begint met koken, zodat de luchtstroom de tijd heeft om op gang te komen.
- Wanneer de afzuigkap in de recirculatiemodus wordt gebruikt (met actieve koolstoffilter), moet u de afzuigkap ingeschakeld houden totdat het filter droog is.

3 Veiligheidsinstructies

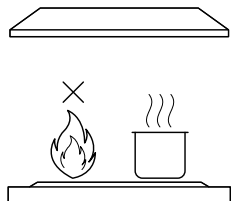
Neem de tijd om deze algemene veiligheidsvoorschriften zorgvuldig door te lezen. Volg alle instructies op. Dit helpt u met het voorkomen van brand, explosies, elektrische schokken of andere gevaren die kunnen leiden tot schade aan eigendommen en/of ernstige of dodelijke verwondingen. Zorg ervoor dat iedereen die het apparaat gebruikt deze waarschuwingen en instructies heeft gelezen en opgevolgd.

- Lees alle veiligheidsinformatie en de instructies. De fabrikant aanvaardt geen aansprakelijkheid voor enige gevallen van materiaalschade of persoonlijk letsel die worden veroorzaakt door onjuiste behandeling of het niet naleven van de veiligheidsinstructies. In dergelijke gevallen vervalt de garantie.
- Bewaar alle veiligheidsvoorschriften en instructies voor toekomstig gebruik en geef ze door aan volgende gebruikers van het apparaat.
- Het apparaat is uitsluitend bestemd voor huishoudelijk gebruik binnenshuis. Gebruik het nooit buitenshuis.
- Houd het apparaat bij vocht uit de buurt.
- Gebruik het apparaat binnen de opgegeven prestatiegrenzen.
- Wees te allen tijde waakzaam en let altijd goed op wat u aan het doen bent. Gebruik geen elektrische apparatuur als u een verminderde concentratie of bewustzijn hebt of als u onder invloed bent van drugs, alcohol of medicijnen. Slechts één moment van onoplettendheid kan al leiden tot ernstige ongelukken of verwondingen bij het gebruik van elektrische apparatuur.
- Dit apparaat is niet bedoeld voor gebruik door personen (waaronder kinderen) met beperkte lichamelijke, zintuiglijke of verstandelijke vermogens of gebrek aan ervaring en/of kennis, tenzij ze onder toezicht staan van een persoon die verantwoordelijk is voor hun veiligheid of hen instructies geeft over het gebruik van het apparaat. Kinderen moeten onder toezicht staan om ervoor te zorgen dat ze niet met het apparaat spelen.
- Laat kinderen nooit zonder toezicht bij het verpakkingsmateriaal. Het verpakkingsmateriaal vormt een verstikkingsgevaar. Kinderen onderschatten gevaren meestal. Houd kinderen altijd uit de buurt van het verpakkingsmateriaal.

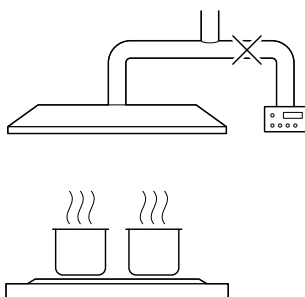
- Bescherm de voedingsadapter tegen gebruik door derden (met name kinderen). Bewaar de voedingsadapter op een droge, hoge of afgesloten plaats, buiten bereik van kinderen.
- Het apparaat mag alleen door een bevoegde en opgeleide elektricien geïnstalleerd worden.
- Controleer het apparaat en de kabel vóór de installatie op schade. Als er zichtbare schade is, een sterke geur of oververhitting van de onderdelen plaatsvindt moeten alle stekkers onmiddellijk worden losgekoppeld en het gebruik van het apparaat worden gestaakt.
- Sluit het apparaat aan op een geschikte, correct geïnstalleerde en eenvoudig toegankelijke stopcontactaansluiting. Zorg ervoor dat het apparaat te allen tijde van het spanningsnet kan worden losgekoppeld.
- Voordat u het apparaat aansluit op het spanningsnet, moet u controleren dat uw plaatselijke voedingsspanning overeenkomt met de spanning die is aangegeven op het apparaat.
- Het apparaat moet zijn verbonden aan een permanent en geaard wisselstroom-stopcontact.
- Bescherm het elektriciteits snoer tegen beschadiging, knippen of knikken en plaats het op een plek waar mensen niet over het snoer kunnen struikelen. Het is met name belangrijk om ervoor te zorgen dat er geen schade kan optreden bij de stekker en het punt waar het snoer uit het apparaat komt.
- Maak, voordat u het apparaat installeert, alle aansluitingen los.
- Het apparaat heeft scherpe randen. Let hierop, met name tijdens de installatie en het schoonmaken.
- Installeer het apparaat niet boven een kooktoestel met een hoge grill.
- Wanneer het apparaat boven een kooktoestel geïnstalleerd is, moet de minimale afstand tussen het steunoppervlak van het kooktoestel en het onderste deel van de afzuigkap zijn:
 - Gasfornuis: 70 cm
 - Elektrisch fornuis: 70 cm
 - Kool- of oliefornuizen: 80 cm



- Gebruik alleen originele schroeven. Als u dat niet doet kan dat leiden tot elektrocutierisico.
- Laat nooit open vuur onder de afzuigkap aanstaan, om oververhitting te voorkomen.
- Plaats bij het koken op een gasfornuis altijd deksels op potten en pannen.



- Gebruik de afzuigkap niet zonder de filters of wanneer de filters te vet zijn.
- Wanneer het apparaat in de extractiemodus staat, wordt de lucht in de ruimte door de afzuigkap verwijderd. Zorg ervoor dat de juiste ventilatiemaatregelen zijn genomen.
- Zorg ervoor dat er voldoende ventilatie in de ruimte is voor de afzuigkap, maar ook voor andere apparaten die ventilatie nodig hebben, zoals apparaten die gas of andere brandstoffen verbranden.
- De lucht mag niet afgevoerd worden in een kanaal dat wordt gebruikt voor afvoergassen van apparaten die gas of andere brandstoffen verbranden. Zorg voor naleving van lokale regelgeving aangaande de afvoer van lucht.



- Laat koekenpannen tijdens het gebruik niet onbeheerd achter omdat oververhitte vetten of oliën vlam kunnen vatten.

- Het apparaat en de toegankelijke onderdelen kunnen heet worden tijdens het gebruik. Wees voorzichtig en vermijd het aanraken van hete oppervlakken.
- Flambeer niet onder de afzuigkap.
- Zorg ervoor dat de afvoerbuizen geen bochten scherper dan 90 graden hebben, aangezien dit de efficiëntie van de afzuigkap aantast.
- Wanneer de afzuigkap en andere apparaten die met iets anders dan stroom van energie worden voorzien tegelijkertijd in gebruik zijn, mag de negatieve druk in de kamer niet hoger worden dan 4 Pa (4×10^{-5} bar).
- Na elk gebruik moet het apparaat uit het stopcontact gehaald worden, om ervoor te zorgen dat het geen gevaar vormt voor mensen en huisdieren.
- Pak altijd de stekker en nooit het snoer zelf. Raak een elektriciteitsstekker nooit met natte handen aan.
- Koppel alle stroomaansluitingen los alvorens u het apparaat schoonmaakt of voordat u een lamp vervangt.
- Gebruik geen doekjes of chemische stoffen, aangezien deze het oppervlak kunnen beschadigen. Veeg de behuizing af met een vochtige doek. Elektrische/elektronische onderdelen mogen niet worden gereinigd.
- Onderhoud en inspectie moeten regelmatig plaatsvinden. Als er zichtbare schade is, een sterke geur of oververhitting van de onderdelen plaatsvindt moet het gebruik van het apparaat worden gestaakt.
- Reinig het apparaat volgens de instructies. Als u dat niet doet kan dat leiden tot brand.
- Probeer het apparaat niet te openen, aan te passen of te repareren. Niet laten vallen, doorboren, breken of blootstellen aan hoge druk.
- Alvorens u zich toegang verschaft tot de aansluitklemmen, moeten alle stroomkringen ontkoppeld worden.
- Wijzigingen aan het apparaat en technische aanpassingen zijn niet toegestaan.
- Als het netsnoer is beschadigd, moet de reparatie door een erkend elektricien uitgevoerd worden. Alle plaatselijke voorschriften moeten in acht worden genomen.

4 Installatie

GEVAAR

- Het apparaat mag alleen door een bevoegde en opgeleide elektricien geïnstalleerd worden.
- Alvorens u het apparaat installeert, moet u het controleren op beschadigingen. Als er gedurende het transport schade is opgetreden, moet u direct de fabrikant op de hoogte stellen. Om een juiste werking te waarborgen is het apparaat vóór de levering getest.
- Gebruik alleen originele schroeven. Als u dat niet doet kan dat leiden tot elektrocutierisico.

4.1 Uitpakken en controleren van de inhoud

4.1.1 Inhoud van de VHDA55CS

Controleer of de verpakking de volgende onderdelen bevat:

- 1 x afzuigkap
- 2 x afvoer met v-flappen
- 7 x schroeven (ST4 x 30mm)
- 7 x 8mm wandpluggen
- 1 x ophangbeugel
- 1 x binnenschoorsteen
- 1 x buitenschoorsteen
- 1 x binnenschoorsteenbeugel
- 1 x buitenschoorsteenbeugel

4.1.2 Inhoud van de VHDA80CS

Controleer of de verpakking de volgende onderdelen bevat:

- 1 x afzuigkap
- 2 x afvoer met v-flappen
- 7 x schroeven (ST4 x 30mm)
- 7 x 8mm wandpluggen

- 1 x ophangbeugel
- 1 x binnenschoorsteen
- 1 x buitenschoorsteen
- 1 x binnenschoorsteenbeugel
- 1 x buitenschoorsteenbeugel

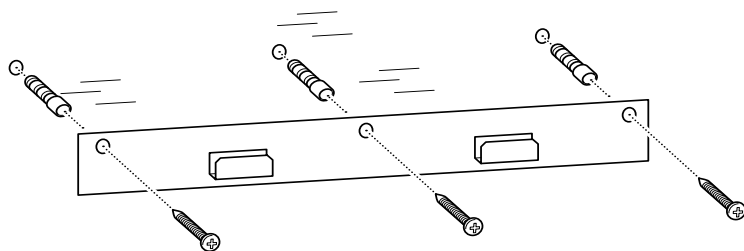
4.2 Hoe het product geïnstalleerd moet worden

Benodigde gereedschappen:

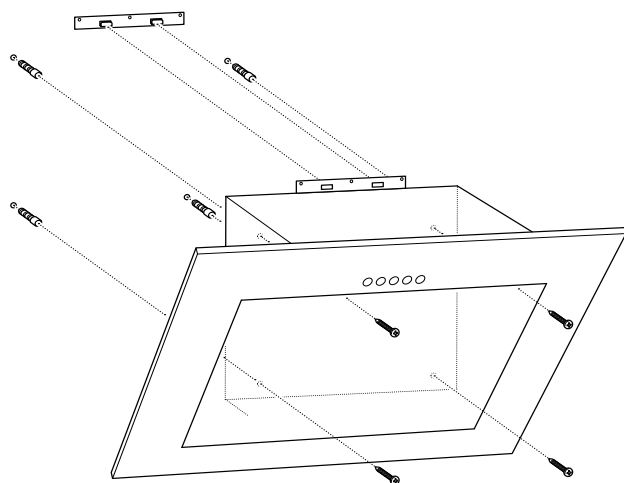
- Potlood
- Boor (8mm)
- Kruiskopschroevendraaier
- Waterpas

Het product installeren:

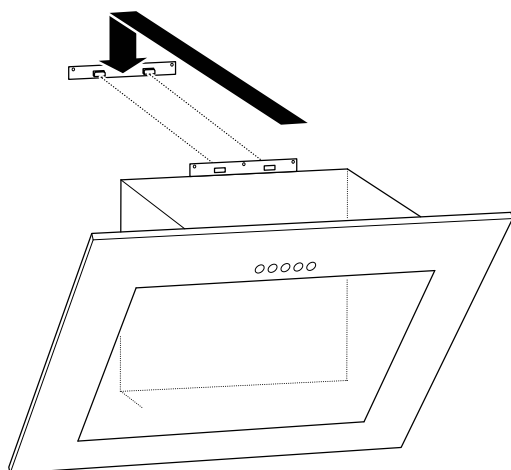
1. Zorg ervoor dat de **voedingskabel** uit het stopcontact is gehaald.
2. Bepaal de positie van de vier gaten op de wand. **OPMERKING** De minimale afstand tussen het steunoppervlak van het kooktoestel en het onderste deel van de afzuigkap moet zijn:
 - a. Gasfornuis: 70 cm
 - b. Elektrisch fornuis: 70 cm
 - c. Kool- of oliefornuizen: 80 cm
3. Boor de vier gaten in de wand met het boortje van 8 mm.
4. Plaats de drie **wandpluggen**
5. Bevestig de **ophangbeugel** met drie **ST4 x 30mm schroeven** aan de wandpluggen.



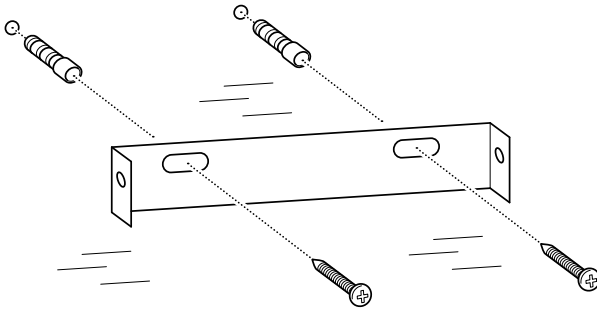
6. Boor vier extra gaten in de wand met het boortje van 8 mm. Plaats de vier **wandpluggen**.



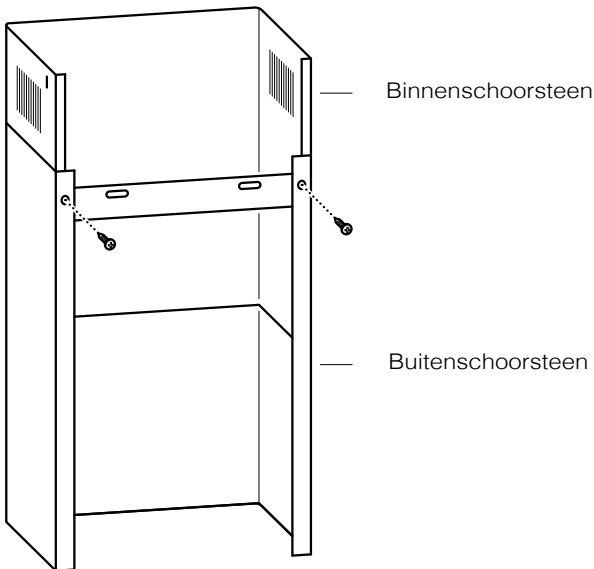
7. Plaats de **afzuigkap** op de **ophangbeugel**.



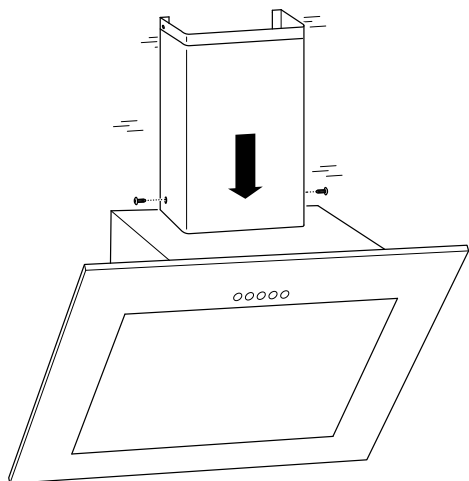
8. Bevestig de **binnenschoorsteenbeugel** met twee **ST4 x 40mm schroeven** en **wandpluggen** aan de wand.



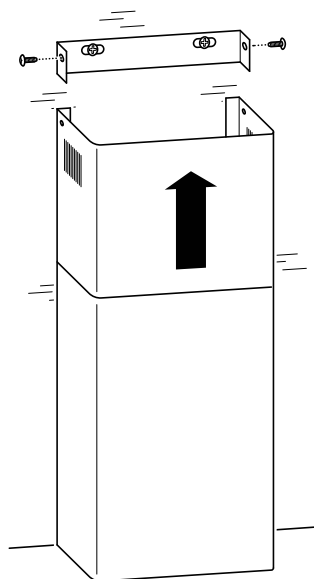
9. Bevestig de **buitenschoorsteenbeugel** met twee **ST4 x 8mm schroeven** aan de **buitenschoorsteen**. Zorg ervoor dat de **binnenschoorsteen** omhoog kan worden verplaatst.



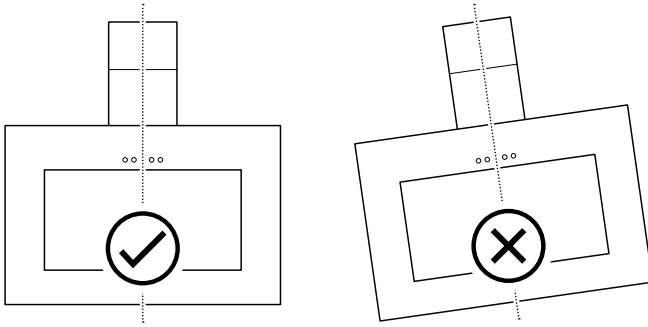
10. Plaats de **schoorsteen** op de **afzuigkap**. Bevestig de **buitenschoorsteenbeugel** met twee **ST4 x 8mm schroeven** aan de **afzuigkap**.



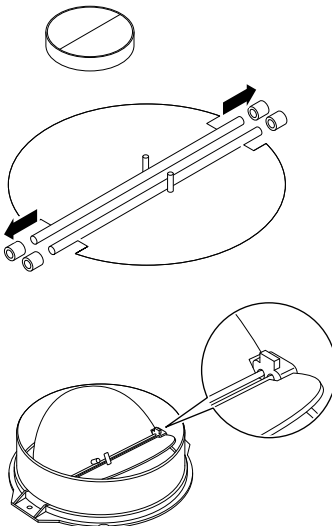
11. Verplaats de **binnenschoorsteen** omhoog. Bevestig de **binnenschoorsteen** met twee **ST4 x 8mm schroeven** aan de **binnenschoorsteenbeugel**.



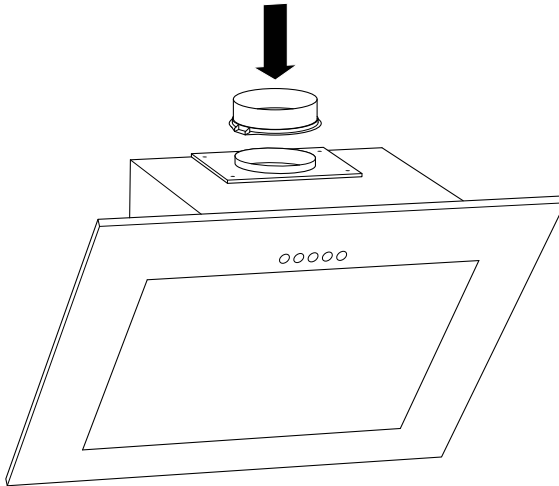
12. Sluit de **stekker** aan op een geaard stopcontact.
13. Gebruik een **waterpas** om ervoor te zorgen dat de **afzuigkap** horizontaal is.



14. Voor schuine modellen gebruik de vier **ST4 x 30mm schroeven** om de **afzuigkap** aan de wand te bevestigen. Draai de **schroeven** aan.
15. Kies één van de volgende opties:
 - Wanneer de **afzuigkap** wordt gebruikt *zonder* een expansiepijp (recirculatie):
 - Zorg ervoor dat het **koolstoffilter** geplaatst is.
 - Wanneer de **afzuigkap** wordt gebruikt *met* een expansiepijp:
 - a. Zorg ervoor dat het **koolstoffilter** verwijderd is.
 - b. Bevestig de twee **v-flappen** op de **afvoer**.



- c. Verwijder de **afvoer**kap bovenop de **afzuigkap** door het tegen de klok in te draaien.
- d. Bevestig de **afvoer** aan de **afzuigkap**.



OPMERKING

- Gebruik alleen gecoate, aluminium, flexibele leidingen of niet-ontvlambaar materiaal met een binnendiameter van 120-150mm.
- Houd de expansiepijpen kort en recht.
- Neem geen kleinere maat voor de expansiepijp.
- Bij gebruik van een expansiepijp, installeer de pijp altijd uitgetrokken om drukverlies tot een minimum te beperken.
- Als u dit niet doet zal dit de prestaties verslechteren en zal het geluidsniveau van de afzuigkap toenemen.
- Sluit het buizensysteem van de afzuigkap niet aan op een bestaand ventilatiesysteem dat voor een ander apparaat wordt gebruikt.
- De buigingshoek van de expansiepijp mag niet minder zijn dan 120°.
- Nivelleer de afzuigkap na installatie om te voorkomen dat er vet ophoopt bij een einde.
- Zorg ervoor dat de expansiepijp voldoet aan de relevante normen en brandwerend is.

5 Gebruik van de afzuigkap


VOORZICHTIG

- Raak de lamp binnen 30 minuten na gebruik van het apparaat niet aan.
- Bedek de lamp niet met thermische isolatie of andere materialen.

Het product gebruiken:

1. Zorg ervoor dat de stekker is aangesloten op een geaard stopcontact.
2. Druk op het -symbool. Het licht gaat aan. **OPMERKING** Zet de lampen alleen aan wanneer u het apparaat bedient. Zet de lampen niet aan om de kamer te verlichten.



3. Het starten van de afzuigkap:
 - Druk op  om de afzuigkap aan te zetten.
 - Druk op  om de snelheid te verhogen.
 - Druk op  om de snelheid te verlagen.
4. Druk op  om de afzuigkap uit te zetten.
5. Druk op  om het licht uit te zetten.

6 Onderhoud en reiniging

6.1 Het apparaat reinigen

WAARSCHUWING

- Zorg ervoor dat u het apparaat uitschakelt.
- Haal de stekker uit het stopcontact alvorens u het apparaat schoonmaakt.
- Laat het apparaat en de onderdelen altijd eerst afkoelen voordat u ze schoonmaakt.
- Gebruik geen doekjes, chemische stoffen of alcohol, aangezien deze het oppervlak kunnen beschadigen. Elektrische/elektronische onderdelen mogen niet worden gereinigd.
- Gebruik geen bijtende of corrosieve reinigingsmiddelen. Gebruik geen schurende reinigingsmiddelen of alkalische reinigingsmiddelen voor de afwasmachine! (pH hoger dan 7).
- Onderhoud en inspectie moeten regelmatig plaatsvinden. Als er zichtbare schade is, een sterke geur of oververhitting van de onderdelen plaatsvindt moet het gebruik van het apparaat worden gestaakt.
- Reinig het apparaat volgens de instructies. Als u dat niet doet kan dat leiden tot brand.
- Gebruik geen stoomreiniger. GEVAAR VOOR ELEKTRISCHE SCHOKKEN!

Om het apparaat te reinigen:

Taak	Frequentie
Reinig het roestvrijstalen oppervlak met een zachte doek en lauw water. Er mag een schoonmaakvloeistof worden gebruikt die geschikt is voor roestvrij staal. OPMERKING Zorg dat u langs de nerf van het roestvast staal veegt om lelijke krasschade te voorkomen.	Wekelijks

Reinig het bedieningspaneel met een zachte doek en warm water. Zorg ervoor dat de doek schoon en niet te nat is voor de reiniging. Gebruik een droge zachte doek om overmatig vocht te verwijderen.	Wekelijks
Reinig de gasfilters	Maandelijks (zie De gasfilters reinigen)
Reinig het actieve koolstoffilter	Elke 3 tot 6 maanden (zie Het actieve koolstoffilter vervangen)

6.2 Het gasfilter reinigen

Het reinigen van de gasfilters:

1. Verwijder een gasfilter.
2. Voor het reinigen van het filter doet u het volgende:
 - Handmatig reinigen (max. 30 °C):
 - a. Week het filter ongeveer 3 minuten in water met een mild, niet-corrosief vetverwijderend reinigingsmiddel. **OPMERKING** Het is raadzaam om geen spoelmiddelen te gebruiken. Was het filter apart van serviesgoed en keukengerei.
Borstel het filter voorzichtig met een zachte borstel. **OPMERKING** Gebruik niet teveel druk om het filter niet te beschadigen. Het filter kan grijs vervagen. Dit is normaal en valt niet onder de garantie.
 - Reiniging in de afwasmachine (max. 30 °C):
 - a. Plaats het filter in de afwasmachine en laat een wasprogramma lopen met een mild, niet-corrosief vetverwijderend middel. **OPMERKING** Het is raadzaam om geen spoelmiddelen te gebruiken. Was het filter apart van serviesgoed en keukengerei. Het filter kan grijs vervagen. Dit is normaal en valt niet onder de garantie.
3. Laat het filter natuurlijk drogen buiten direct zonlicht.
4. Zet het filter terug in de juiste stand.

6.3 Het actieve koolstoffilter vervangen

Er wordt een actief koolstoffilter gebruikt om geuren te verwijderen wanneer de aansluiting van de afzuigkap op een afvoerpijp niet mogelijk is. **OPMERKING** Koolstoffilters mogen niet worden gewassen of gereinigd. Vervang het koolstoffilter elke 3 tot 6 maanden.

Het actieve koolstoffilter vervangen:

1. Koppel de voeding los van het stopcontact.
2. Verwijder het gaasfilter.
3. Vervang de actieve koolstoffilters.
4. Plaats het gaasfilter op zijn plek.
5. Sluit de voeding aan op het stopcontact.

7 Problemen oplossen

7.1 Problemen zoeken

GEVAAR

- Alleen een erkend elektricien mag elektrische reparaties uitvoeren. Alle plaatselijke voorschriften moeten in acht worden genomen. Neem bij twijfel contact op met de fabrikant.
- Maak, voordat u het apparaat opent, alle stroomaansluitingen los.

Fout	Oorzaak	Oplossing
De lamp kan worden aangezet, maar de motor werkt niet	Ventilatorschakelaar uitgeschakeld	Zet de aan/uit-schakelaar in de stand "I" of "II"
	Ventilatorschakelaar kapot	Neem contact op met het servicecentrum
	Motor kapot	Neem contact op met het servicecentrum
Zowel de lamp als de motor werken niet	Zekering is doorgebrand	Herstel/vervang de zekering
	Stroomtoevoer los of losgekoppeld	Sluit de voeding aan op het stopcontact
Er lekt olie	De eenrichtingsklep en de afvoerpijp zijn niet goed afgesloten	Demonteer de eenrichtingsklep en dicht hem af met afdichtmiddel
	Er is lekkage tussen een onderdeel en de kap	Demonteer het onderdeel en dicht het af met afdichtmiddel
Het licht werkt niet	De lamp is kapot	Vervang de lamp (zie 7.2 De lamp vervangen)

Er is onvoldoende zuigkracht/lucht wordt niet voldoende aangezogen	De afstand tussen de afzuigkap en het kooktoestel is te groot	Zorg ervoor dat de afstand tussen de afzuigkap en het kooktoestel niet groter is dan 70-80 cm
De afzuigkap is niet meer in een horizontale positie	De schroeven zitten niet strak genoeg	Draai de schroeven aan en nivelleer de afzuigkap in horizontale stand

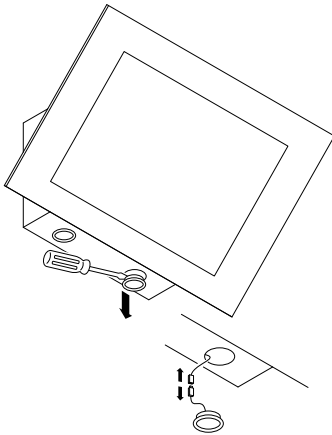
7.2 De lamp vervangen

GEVAAR

- Alleen een erkend elektricien mag de lamp vervangen.
- Maak, voordat u het apparaat opent, alle stroomaansluitingen los.
- Gevaar voor brandwonden! Laat de lamp altijd eerst afkoelen alvorens u deze vervangt.
- Gebruik altijd handschoenen of een doek om direct contact met uw handen te vermijden. Direct contact kan de levensduur van de lamp verkorten.

De lamp vervangen:

1. Zorg ervoor dat u het apparaat uitschakelt.
2. Koppel de voeding los van het stopcontact.
3. Druk de filtervergrendeling in en verwijder het filter.
4. Vervang de lamp. Zorg ervoor dat u de volgende lamp gebruikt:
AC 220V-240V~50Hz
Max. 2W LED; ILCOS D code: DBS-2/65-H-120/33.



5. Plaats het gaasfilter.
6. Sluit de voeding aan op het stopcontact.

8 Ontmanteling en afvoer



De symbolen op het product, de accessoires en de verpakking geven aan dat dit apparaat niet mag worden behandeld als normaal huishoudelijk afval, maar apart moet worden ingezameld! Lever het apparaat in bij een inzamelpunt voor de recycling van elektrisch afval en elektronische apparatuur als u binnen de EU of in een ander

Europees land woont dat aparte inzamelingssystemen heeft voor elektrisch afval en elektronische apparatuur. Door dit apparaat op de juiste wijze af te voeren, helpt u mogelijke gevaren voor het milieu en de openbare gezondheid te voorkomen die anders zouden kunnen worden veroorzaakt door onjuiste behandeling van afvalapparatuur. Het recyclen van materialen draagt bij aan het behoud van onze natuurlijke hulpbronnen. Daarom mag u uw oude elektrische en elektronische apparatuur niet weggooien met het normale huishoudelijk afval.

De buitenverpakking is gemaakt van milieuvriendelijke materialen en kan worden ingeleverd bij uw plaatselijke recyclingfaciliteiten. Door de verpakking en het verpakkingsafval op de juiste wijze af te voeren, helpt u mogelijk gevaar voor het milieu en de openbare gezondheid te voorkomen. Het symbool op de buitenverpakking geeft aan dat de verpakking gemaakt is van PAP.

8.1 De afzuigkap uit elkaar halen

Het uit elkaar halen van de afzuigkap:

1. Zorg ervoor dat de **aan/uit-schakelaar** in de stand "0" staat.
2. Koppel de voeding los van het stopcontact.
3. Verwijder de afzuigkap van de wand of de kast.
4. Verwijder de **filters**. Voer de filters af bij een inzamelpunt voor de recycling van elektrische en elektronische apparatuur.
5. Verwijder de motor. Voer de motor af bij een inzamelpunt voor de recycling van elektrische en elektronische apparatuur.
6. Voer de rest van de afzuigkap af bij uw lokale recyclingfaciliteit.

9 Garantie

Bij vragen over onze service kunt u ons bellen op:

+49 89 21129 555

Of u kunt ons een e-mail sturen op:

hl-weiss@vestel-germany.de

De duur van de fabrieksgarantie is 24 maanden vanaf de aankoopdatum. De garantie vervalt in gevallen waar de storing kan worden toegeschreven aan:

- Het gebruik van een externe kracht
- Onjuist onderhoud
- Het niet naleven van de gebruiksaanwijzing
- Schade veroorzaakt door blikseminslag

Gedistribueerd door:

VESTEL Germany GmbH

Parkring 6

85748 Garching b. München

Duitsland

www.vestel-germany.de

