



Energieeffizienzklasse (Spektrum A bis G)



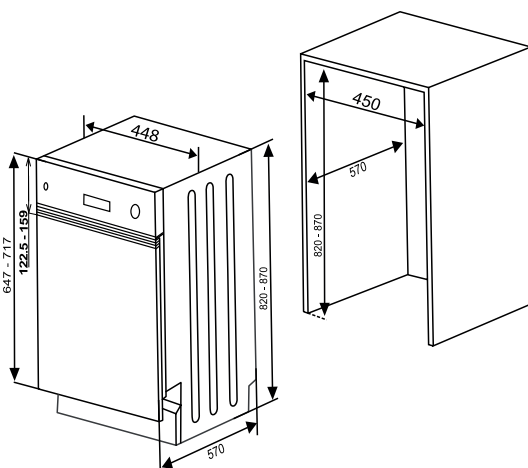
Trocknungswirkungsklasse



Breite 450 mm



Wasserstop/AquaStop



Breite 45 cm
unterbaufähig/**vollintegriert**

Ausstattung

8 Spülprogramme:
Vorspülen
70° Hygiene
65° Intensiv
65° Super 50 Minuten
60° Easy Care
Eco (Standardprogramm)
40° Schnell 30 Minuten
40° Schonspülen
Fassungsvermögen: 10 Maßgedecke
Edelstahl-Innenraum
Oberkorb unbeladen höhenverstellbar
klappbare Tellerhalter
klappbare Tassenhalter
Option: Halbe Beladung
Durchlauferhitzer
Körbe in grau
Restlaufanzeige
akustisches Signal am Programmende
Startzeitvorwahl: 1-19 h
elektronische Nachfüllanzeige für Salz und Klarspüler
Multitab-Funktion
AquaStop
Überhitzungsschutz
Aktiv-Trocknungssystem
Gerätefüße von vorne einstellbar

Technische Daten

Energieeffizienzklasse: **E** (Spektrum A bis G)
Trocknungswirkungsklasse: A
Trocknungsleistungsindex: 1,07
Betriebsgeräusch: 49 dB(re1pW)
Luftschallemissionsklasse: C
Verbrauchsdaten Eco (Standardprogramm)
Verbrauchswerte/Jahr: 211 kWh, 3080 Liter
Energieverbrauch des Eco-Programms pro 100 Betriebszyklen: 76 kWh
Wasserverbrauch des Eco-Programms pro Betriebszyklus: 11 Liter
Dauer des Eco-Programms: 3:42 h
Gerätemaße (H x B x T) 820 x 448 x 550 mm
Abflussschlauch: 1,80 m
Länge Anschlusskabel: 1,65 m
Anschlusswert: 1,9 kW