

Energieeffizienzklasse (Spektrum A bis G)



Trocknungswirkungsklasse



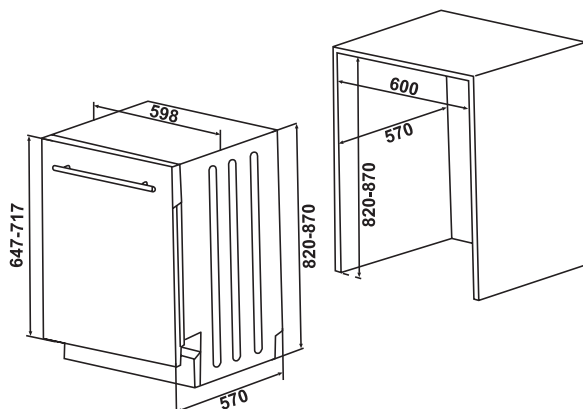
Breite 600 mm



LED-Beleuchtung



Wasserstop/AquaStop



Breite 60 cm
unterbaufähig/vollintegriert, hocheinbaufähig

Ausstattung

9 Spülprogramme:

70° Hygiene

65° Super 50 Minuten

60° Dual Pro Wash

50°-70° Smart

Eco (Standardprogramm)

40° Schnell 30 Minuten

30°-50° Smart

Mini 14 Min. (Jet Wash)

Steam Wash

Fassungsvermögen: 15 Maßgedecke

Sliding Door: Dank Sliding Door kann die Tür um bis zu 8 cm verschoben werden.

Das ermöglicht eine perfekte Montage. Durch die neue Gleitscharnierlösung kann das Gerät ganz einfach eingebaut werden. Die Höhenanpassung ist extrem variabel.

Edelstahl-Innenraum

geteilte Besteckschublade: bietet zusätzlichen Platz für große Besteckteile

Oberkorb in 2 Stufen beladen höhenverstellbar

LED-Innenbeleuchtung

Antibakterieller Filter: spezielle Oberflächenbeschichtung die hilft, Bakteriumwachstum, Gerüche und Schimmelbildung im Filter zu reduzieren.

Uvon Tech: Die Uvon Tech-Technologie ist eine zusätzliche Komponente die unter dem Waschmittelspender angebracht ist. Während UV-Lampen die nach dem Waschzyklus verbleibenden Bakterien eliminieren, verhindert der Ionisator schlechte Gerüche.

Triple Wash: die zusätzlichen Sprüharme ermöglichen eine effektivere Reinigung von stark verschmutztem Geschirr.

Direct Wash: schmale Sprühdüsen im Oberkorb zur optimalen Reinigung von Babyflaschen und Gläsern. Die Düsen können auch nach unten gerichtet werden um eine extra starke Spülung des darunter liegenden Geschirrs zu erreichen.

Invertermotor: ermöglicht einen sehr leisen und energiesparenden Betrieb

Option: Halbe Beladung

Option: Extra Trocknen

Option: Extra Schnell

Option: Silent Wash

klappbare Tellerhalter

klappbare Tassenhalter, Soft Touch

Durchlauferhitzer

Körbe in grau

Restlaufanzeige

akustisches Signal am Programmende

Info LED: optisches Signal am Programmende

Startzeitvorwahl: 1-19 h

Kontrollanzeigen für Salz und Klarspüler

Rücklauf- und Überlaufschutz

Aquastop

Multitab-Funktion

Überhitzungsschutz

Turbo Trocknungssystem

Gerätefüße von vorne einstellbar

Technische Daten

Energieeffizienzklasse: **D** (Spektrum A bis G)

Trocknungswirkungsklasse: A

Trocknungsleistungsindex: 1,07

Betriebsgeräusch: 39 dB(A) re1pW

Luftschallemissionsklasse: B

Verbrauchsdaten Eco (Standardprogramm)

Verbrauchswerte/Jahr: 241 kWh, 2520 Liter

Energieverbrauch des Eco-Programms pro 100 Betriebszyklen: 86 kWh

Wasserverbrauch des Eco-Programms pro Betriebszyklus: 9 Liter

Dauer des Eco-Programms: 4:14 h

Gerätemaße (H x B x T) 820 x 598 x 550 mm

Ablaufschlauch: 1,80 m

Anschlusskabel mit Stecker 1,65 m

Anschlusswert: 1,9 kW