



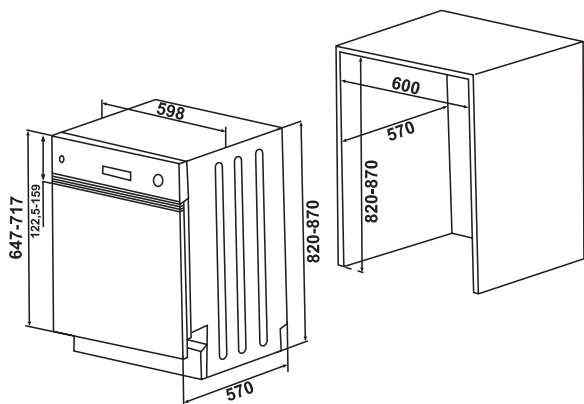




-  Energieeffizienzklasse (Spektrum A bis G)
-  Trocknungswirkungs-klasse
-  Breite 600 mm
-  Wasserstop/AquaStop



Breite 60 cm
unterbaufähig/**integrierbar**, hocheinbaufähig

Ausstattung

6 Spülprogramme:
Vorspülen
65° Intensiv
65° Super 50 Minuten
Eco (Standardprogramm)
40° Schnell 30 Minuten
40° Schonspülen
Fassungsvermögen: 13 Maßgedecke
Edelstahl-Innenraum
Oberkorb unbeladen höhenverstellbar
Bedienblende silberfarbig
klappbare Tellerhalter
klappbare Tassenhalter
Durchlauferhitzer
Körbe in grau
Programmstatus-Anzeige
Option: Halbe Beladung
Option: Extra Hygiene
Startzeitvorwahl: 1-24 h
LED-Nachfüllanzeige für Salz und Klarspüler
Spül-Tab-Option
AquaStop
Überhitzungsschutz
Aktiv-Trocknungssystem
Kindersicherung
Gerätefüße von vorne einstellbar

Technische Daten

Energieeffizienzklasse: **E** (Spektrum A bis G)
Trocknungswirkungs-klasse: A
Trocknungsleistungindex: 1,09
Betriebsgeräusch: 49 dB(re1pW)
Luftschallemissionsklasse: C
Verbrauchsdaten Eco (Standardprogramm)
Verbrauchswerte/Jahr: 258 kWh, 3360 Liter
Energieverbrauch des Eco-Programms pro 100 Betriebszyklen: 94 kWh
Wasserverbrauch des Eco-Programms pro Betriebszyklus: 12 Liter
Dauer des Eco-Programms: 3:25 h
Gerätemaße (H x B x T) 820 x 598 x 570 mm
Abflussschlauch: 1,80 m
Länge Anschlusskabel: 1,65 m
Anschlusswert: 1,9 kW