



Breite 780 mm



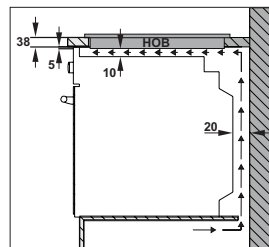
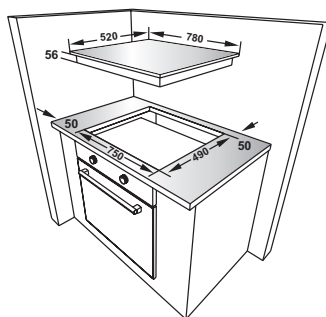
Induktion



Sensorgesteuert/TouchControl



Restwärmanzeige



## Ausführung: Rahmenlos

### Ausstattung

touchSlider-Bedienung  
 4 Induktions-Kochzonen  
 2 x 160 mm Ø, 1400 W (Boost 1800 W)  
 2 x 200 mm Ø, 2100 W (Boost 2500 W)  
 Timer  
 Boost-Funktion  
**AutoMode für Schmelzen, Braten, Kochen**  
 Pausen-Funktion  
 Restwärmanzeige  
 Kindersicherung

### Technische Daten

Einbaumaße (B x T) 750 x 490 mm  
 Anschlusswert: 7,4 kW, 230 V

*Bei Montage eines Kochfelds über einem Schubkasten verwenden Sie bitte einen Kochstellenschrank mit Schutzboden.*