

Breite 780 mm



Sensorgesteuert/TouchControl



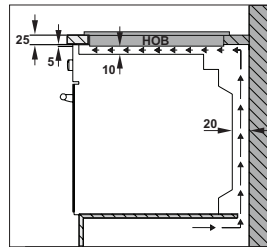
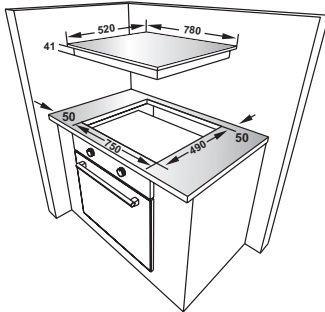
Bräter-Kochzone/Kombi-Kochzone



Zweikreis-Kochzone



Restwärmanzeige



Ausführung: Rahmenlos

Ausstattung

touchControl
 4 Kochzonen
 1 x 145 mm Ø, 1200 W
 1 x 180 mm Ø, 1800 W
 1 x Bräter-Kochzone: 155/260 mm Ø, 1800 W
 1 x Zweikreis-Kochzone: 110/180 mm Ø, 700/1700 W
 Schnellaufheizung
 Restwärmanzeige
 Kindersicherung
 Sicherheitsabschaltung

Technische Daten

Einbaumaße (B x T) 750 x 490 mm
 Anschlusswert: 6,5 kW, 230 V

Bei Montage eines Kochfelds über einem Schubkasten verwenden Sie bitte einen Kochstellenschrank mit Schutzboden.