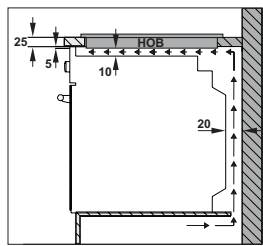
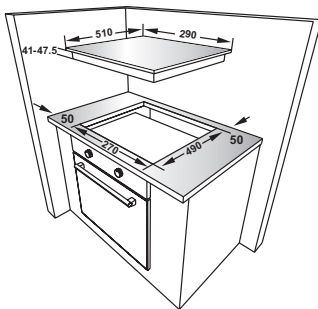


Breite 300 mm



Restwärmeanzeige



Ausführung: Edelstahlrahmen

Ausstattung

- 2 Kochzonen
- 1 x 145 mm Ø, 1200 W
- 1 x 180 mm Ø, 1800 W
- Betriebsanzeigelampe
- obenliegende Bedienregler
- Restwärmeanzeige

Technische Daten

- Einbaumaße (B x T) 270 x 490 mm
- Anschlusskabel mit Schuko-Stecker 1,60 m
- Anschlusswert: 3,0 kW, 230 V

Bei Montage eines Kochfelds über einem Schubkasten verwenden Sie bitte einen Kochstellenschrank mit Schutzboden.