



Energieeffizienzklasse (Spektrum A bis G)



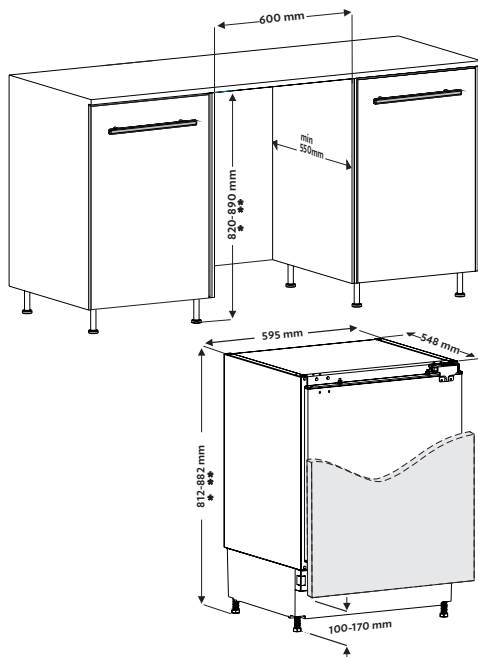
Nischenmaß 820 mm



Festtürtechnik



LED-Beleuchtung



einbaufähig/integrierbar

Festtürtechnik, Anschlagtechnik-Variante 06

Türanschlag rechts, wechselbar

Einbaumaße (H x B x T) 820-890 x 600 x 550 mm

Ausstattung Kühlteil

Abtau-Automatik
Temperaturregler
2 Glasablagen
1 Gemüsefach
1 Eierablage
LED-Beleuchtung

Ausstattung Innentür

2 Türablagen

Ausstattung Gefrierteil

1 Eiswürfelschale

Technische Daten

Energieeffizienzklasse: **F** (Spektrum A bis G)
Energieverbrauch: 187 kWh/a
Nutzinhalt gesamt 115 l, davon 17 l ****Gefrierfach
Gefriervermögen: 2,6 kg / 24 h
Lagerzeit bei Störungen: 7 h
Klimaklasse: SN (10°-32° C)
Betriebsgeräusch: 39 dB(A) re1pW
Luftschallemissionsklasse: C
Länge Anschlusskabel: 2,10 m
Gesamtanschlusswert 123 W